

AOC

AGON



Handleiding LCD-
monitor
AG274FZ

www.aoc.com

©2021 AOC.All Rights Reserved

HDMI™

Veiligheid	1
Nationale conventies	1
Voeding	2
Installatie	3
Reiniging	4
Overig	5
Instelling	6
Inhoud verpakking	6
Voetstuk & voet installeren	7
De kijkhoek aanpassen	8
De monitor aansluiten	9
De wandmontagearm bevestigen	10
Adaptive-Sync functie (Beschikbaar voor selectieve modellen).....	11
AMD FreeSync Premium functie (Beschikbaar voor selectieve modellen)	11
HDR	12
Aanpassen	13
Sneltoetsen	13
Snel schakelen	14
OSD toetsaanduidingen (Menu).....	15
OSD Setting (OSD-instellingen).....	17
Game Setting (Spelinstelling)	18
Luminance (Luminantie)	20
Image Setup (Beeldinstelling).....	21
Color Setup (Kleur instellen).....	22
Audio.....	24
Light FX	25
Extra	26
OSD Setup (OSD-instelling)	27
LED-indicator	28
Problemen oplossen	29
Specificaties	30
Algemene specificaties	30
Vooraf ingestelde beeldmodi	31
Pin-toewijzingen	32
Plug en Play	33

Veiligheid

Nationale conventies

De volgende subsecties beschrijven de notatieconventies die in dit document worden gebruikt.

Opmerkingen en waarschuwingen

Doorheen deze gids kunnen tekstblokken vergezeld zijn door een pictogram en vet of cursief gedrukt zijn. Deze blokken zijn opmerkingen en twee niveaus van waarschuwingen. Ze worden als volgt gebruikt:



OPMERKING: Een OPMERKING geeft belangrijke informatie aan die u zal helpen uw computer beter te gebruiken.





OPGELET: Een bericht OPGELET geeft potentiële schade aan de hardware of het verlies van gegevens aan en vertelt u hoe u het probleem kunt vermijden.





WAARSCHUWING: Een WAARSCHUWING wijst op de kans op lichamelijk letsel en toont u hoe u het probleem kunt vermijden. Sommige waarschuwingen kunnen in een verschillende opmaak worden weergegeven en kunnen zonder pictogram verschijnen. In dergelijke gevallen is de specifieke voorstelling van de waarschuwing opgelegd door de regelgevende overheidsinstanties.


Voeding

 De monitor mag alleen worden gebruikt met het type stroombron dat op het label is aangegeven. Als u niet zeker bent van het type vermogen dat bij u thuis wordt geleverd, moet u contact opnemen met uw verkoper of met de lokale elektriciteitsmaatschappij.


 De monitor is voorzien van een geaarde stekker, een stekker voorzien van aardaansluitingen. Deze stekker past alleen in een geaard stopcontact. Als het stopcontact niet geschikt is voor een geaarde stekker, laat dan een elektriciën het juiste stopcontact installeren of gebruik een adapter om het apparaat veilig te aarden. Maak de geaarde stekker niet onklaar.

 Ontkoppel de eenheid tijdens onweer of als deze gedurende een langere periode niet zal worden gebruikt. Dit beschermt de monitor tegen schade door stroomstoten.

 Zorg dat u geen powerstrips en verlengkabels overbelast. Overbelasting kan leiden tot brand of elektrische schokken.

 Voor een goede werking dient u de monitor alleen te gebruiken met UL-vermelde computers met correct geconfigureerde aansluitpunten die zijn gemarkeerd tussen 100-240V AC, min. 5A.

 Het wandstopcontact moet zich in de buurt van het apparaat bevinden en moet makkelijk te bereiken zijn.

 Alleen voor gebruik met de aangesloten voedingsadapter
Fabrikanten: TPV ELECTRONICS(FUJIAN)CO.,LTD. Model: ADPC20120

Installatie

! Plaats de monitor niet op een onstabiel wagentje, voet, statief, haak of tafel. Als de monitor valt, kunt u lichamelijke letsels oplopen of kan dit product ernstig worden beschadigd. Gebruik het toestel alleen met een karretje, standaard, statief, steun of tafel die door de fabrikant is aanbevolen of die bij dit product wordt verkocht. Volg de instructies van de fabrikant wanneer u het product installeert en gebruik montageaccessoires die door de fabrikant zijn aanbevolen. Wanneer het product op een wagentje is geplaatst, moet u voorzichtig te werk gaan wanneer u deze combinatie verplaatst.

! Duw nooit enige objecten in de sleuven van de monitorbehuizing. Er kan een schade aan het circuit ontstaan waardoor brand of elektrische schok kan worden veroorzaakt. Mors nooit vloeistoffen op de monitor.

! Plaats de voorzijde van het product niet op de grond.

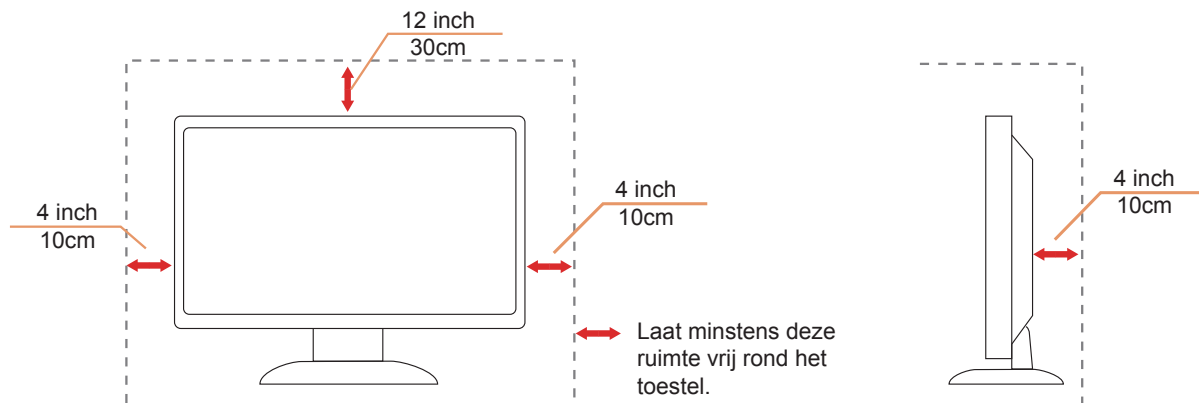
! Als u de monitor aan de wand bevestigt of op een plank plaatst, dient u een montagekit te gebruiken die is goedgekeurd door de fabrikant en de aanwijzingen van deze kit op te volgen.

! Laat wat ruimte vrij rond de monitor, zoals hieronder weergegeven. Anders is de luchtstroom niet krachtig genoeg waardoor oververhitting brand of schade aan de monitor kan veroorzaken.

! Voor het vermijden van mogelijke schade, bijvoorbeeld het loskomen van het paneel van de rand, moet u ervoor zorgen dat de monitor niet meer dan -5 graden omlaag kantelt. Als de maximale kantelhoek van -5 graden wordt overschreden, wordt de monitorschade niet gedekt onder de garantie.

Kijk hieronder voor de aanbevolen ventilatiegebieden rond de monitor wanneer de monitor wordt geïnstalleerd aan de muur of op een voet.

Met voet geïnstalleerd



Reiniging

⚠️ Maak de behuizing regelmatig schoon met een doek. U kunt een zacht wasmiddel gebruiken om de vlek te verwijderen in plaats van een krachtig wasmiddel dat op de behuizing inwerkt.

⚠️ Zorg dat er tijdens het reinigen voor dat er geen reinigingsmiddel in het product lekt. De schoonmaakdoek mag niet te rus zijn omdat dit het oppervlak van het scherm kan beschadigen.

⚠️ Maak het voedings snoer los voordat u gaat schoonmaken.




Overig

 Als er een vreemde geur, geluid of rook uit het product komt, trekt u de voedingsstekker ONMIDDELIJK uit het stopcontact en neemt u contact op met het servicecentrum.

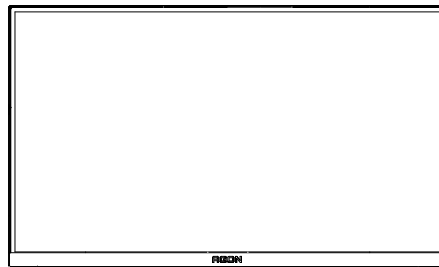
 Zorg dat de ventilatieopeningen niet worden geblokkeerd door een tafellaken of gordijn.

 Stel de LCD-monitor niet bloot aan heftige vibraties of krachtige impact tijdens het gebruik.

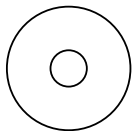
 Laat de monitor tijdens gebruik of vervoer nergens tegen botsen en laat de monitor niet vallen.

Instelling

Inhoud verpakking



*

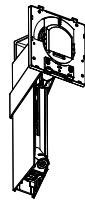


CD Manual

*



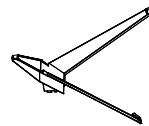
Warranty card



Stand



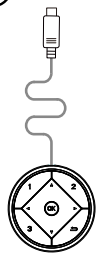
Screwdriver



Base



Wire clip



Quick Switch Keypad



Power Cable



Adaptor

*



DP Cable

*



HDMI Cable

*



USB Cable

*



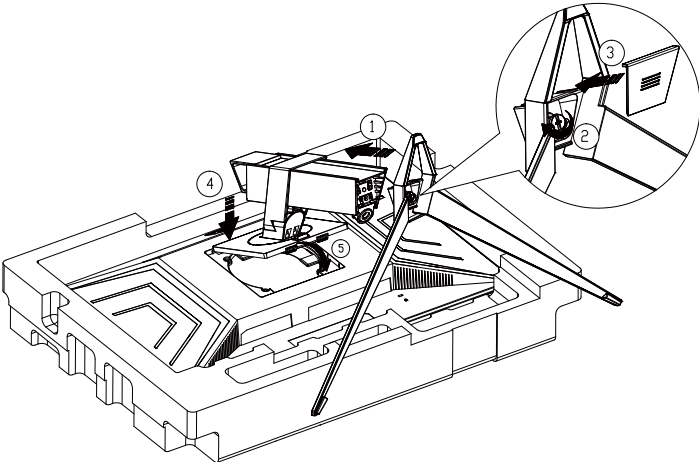
Micphone Cable

* Niet alle signaalkabels worden voor alle landen en regio's meegeleverd. Informeer bij uw handelaar of het kantoor van AOC ter bevestiging.

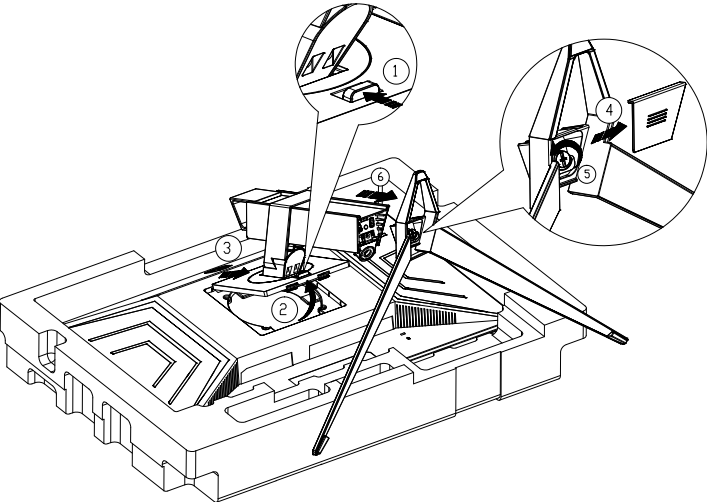
Voetstuk & voet installeren

Installeer of verwijder de voet als volgt.

Installatie:



Verwijderen:

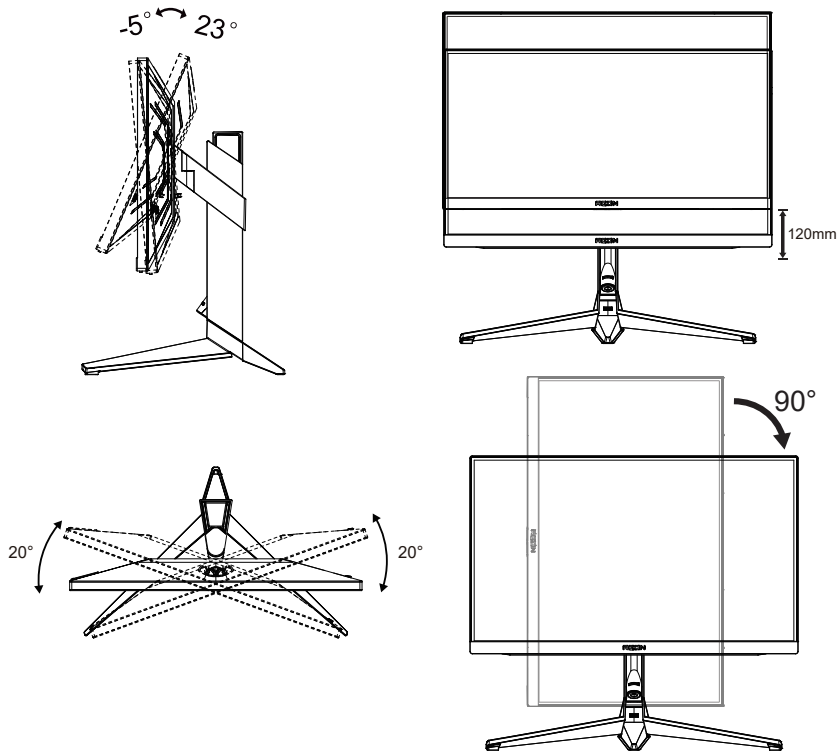


De kijkhoek aanpassen

Voor een optimale weergave raden wij aan om naar het volledige oppervlak van de monitor te kijken en vervolgens de hoek van de monitor naar voorkeur te veranderen.

Houd de stand zo vast dat de monitor niet kan kantelen wanneer u de kijkhoek van de monitor aanpast.

U kunt de monitor afstellen zoals hieronder weergegeven:



OPMERKING:

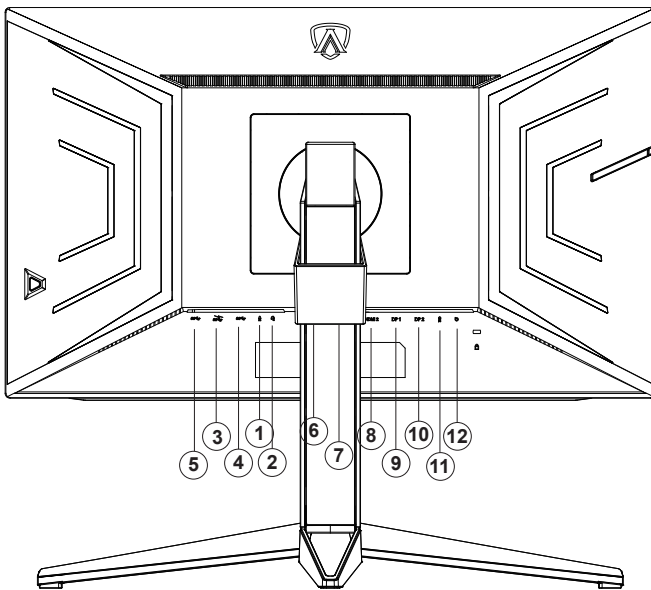
Raak het LCD-scherm niet aan als u de hoek wijzigt. Hierdoor kunt u het LCD-scherm beschadigen of breken.

Waarschuwing:

1. Voor het vermijden van mogelijke schade aan het scherm, bijvoorbeeld het loskomen van het paneel, moet u ervoor zorgen dat de monitor niet meer dan -5 graden omlaag kantelt.
2. Druk niet op het scherm bij het aanpassen van de hoek van de monitor. Pak alleen de rand vast.

De monitor aansluiten

Kabelverbindingen aan achterzijde van monitor en computer:



1. Microfooningang
2. Oortelefoon (gecombineerd met microfoon)
3. USB 3.2 Gen1 downstream + snel opladen
4. USB 3.2 Gen1 downstream
5. USB 3.2 Gen1 upstream
6. Ingang
7. HDMI1
8. HDMI2
9. DP1
10. DP2
11. Microfoonuitgang (verbinden met pc)
12. Toetsenblok voor snel schakelen

Aansluiten op de pc

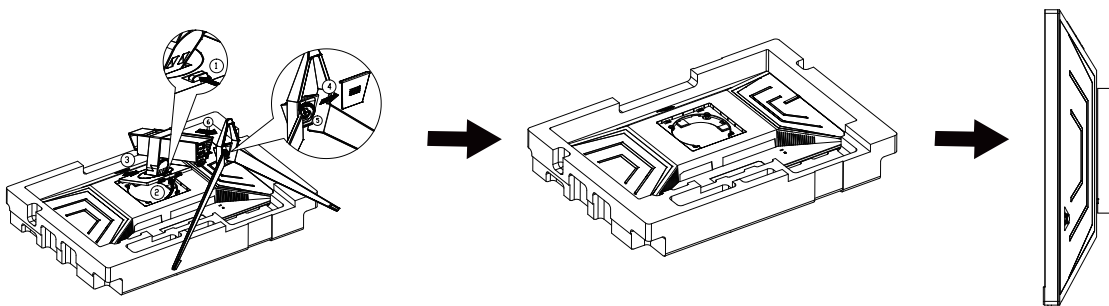
1. Sluit de voedingskabel stevig aan op de achterkant van het scherm.
2. Schakel uw computer uit en haal de netvoedingskabel uit het stopcontact.
3. Sluit de signaalkabel van het scherm aan op de videoport op de achterzijde van uw computer.
4. Sluit de netvoedingskabels van uw computer en van het scherm aan op een stopcontact.
5. Zet de computer en het scherm aan.

Als uw monitor een afbeelding weergeeft, is de installatie voltooid. Zie Probleemoplossing als geen beeld wordt weergegeven.

Om de apparatuur te beschermen, moet u de pc en de lcd-monitor altijd uitschakelen voordat u ze met elkaar verbindt.

De wandmontagearm bevestigen

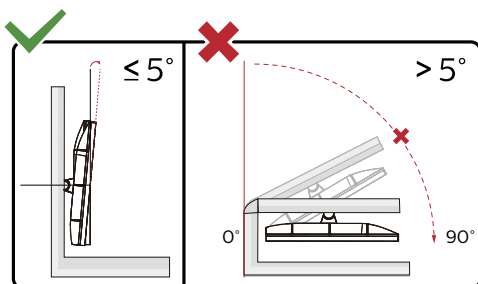
Vorbereiding om een optionele wandmontagearm te installeren.



Deze monitor kan worden bevestigd op een wandmontagearm die afzonderlijk verkrijgbaar is. Koppel de voeding los voordat u met deze procedure begint. Volg de onderstaande stappen:

1. Verwijder de voet.
2. Volg de instructies van de fabrikant om de wandmontagearm te monteren.
3. Monteer de wandmontagearm op de achterkant van de monitor. Lijn de gaten van de arm uit op de gaten in de achterkant van de monitor.
4. Sluit de kabels opnieuw aan. Raadpleeg de gebruikershandleiding die bij de optionele wandmontagearm is geleverd, voor instructies over de bevestiging aan de muur.

Opmerking: de schroefgaten voor VESA-montage zijn niet voor alle modellen beschikbaar. Raadpleeg uw dealer of de officiële afdeling van AOC.



* Het display-ontwerp kan anders zijn dan als geïllustreerd.

Waarschuwing:

1. Voor het vermijden van mogelijke schade aan het scherm, bijvoorbeeld het loskomen van het paneel, moet u ervoor zorgen dat de monitor niet meer dan -5 graden omlaag kantelt.
2. Druk niet op het scherm bij het aanpassen van de hoek van de monitor. Pak alleen de rand vast.

Adaptive-Sync functie (Beschikbaar voor selectieve modellen)

1. Adaptive-Sync functie werkt met DP/HDMI
2. Compatibele grafische kaart: aanbevolen zoals hieronder. Kan ook worden gecontroleerd door een bezoek te brengen aan www.AMD.com
 - Radeon™ RX Vega reeks
 - Radeon™ RX 500 reeks
 - Radeon™ RX 400 reeks
 - Radeon™ R9/R7 300 reeks (behalve R9 370/X, R7 370/X, R7 265-reeks)
 - Radeon™ Pro Duo (2016)
 - Radeon™ R9 Nano reeks
 - Radeon™ R9 Fury reeks
 - Radeon™ R9/R7 200 reeks (behalve R9 270/X, R9 280/X-reeks)

AMD FreeSync Premium functie (Beschikbaar voor selectieve modellen)

1. AMD FreeSync Premium functie werkt met DP/HDMI
2. Compatibele grafische kaart: aanbevolen zoals hieronder. Kan ook worden gecontroleerd door een bezoek te brengen aan www.AMD.com
 - Radeon™ RX Vega reeks
 - Radeon™ RX 500 reeks
 - Radeon™ RX 400 reeks
 - Radeon™ R9/R7 300 reeks (behalve R9 370/X, R7 370/X, R7 265-reeks)
 - Radeon™ Pro Duo (2016)
 - Radeon™ R9 Nano reeks
 - Radeon™ R9 Fury reeks
 - Radeon™ R9/R7 200 reeks (behalve R9 270/X, R9 280/X-reeks)

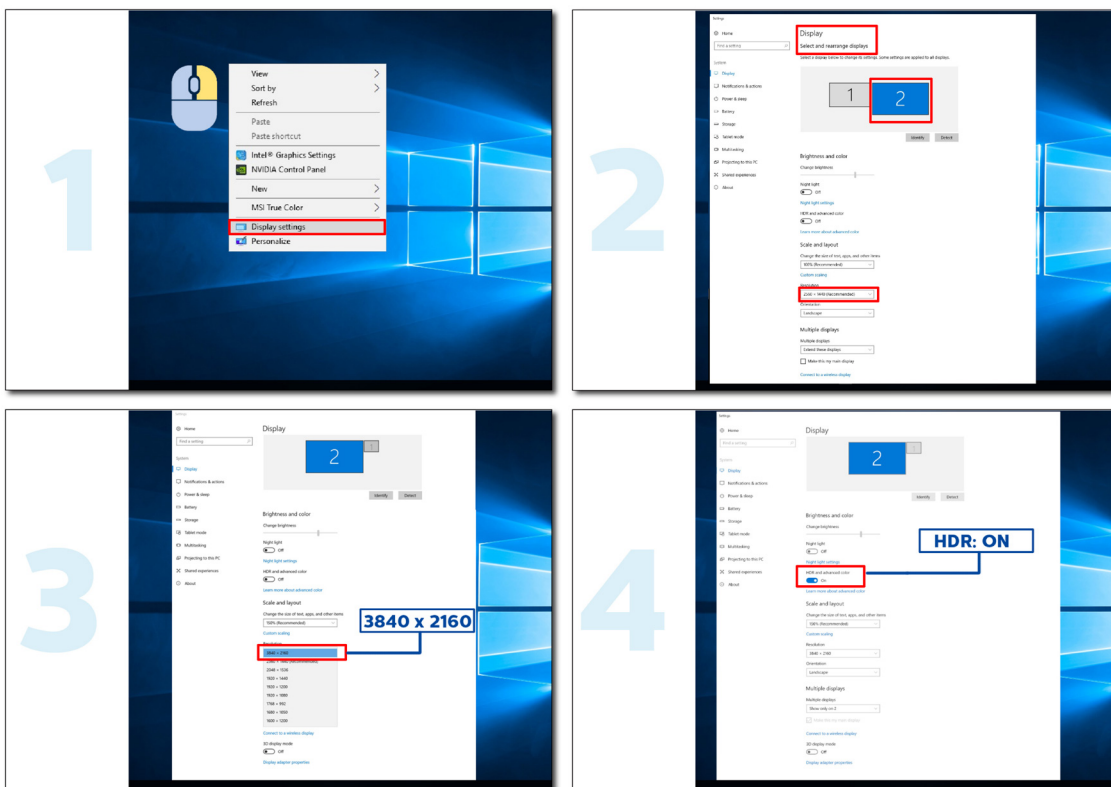
HDR

Het is compatibel met invoersignalen in de indeling HDR10.

Het scherm kan de HDR-functie automatisch activeren als speler en inhoud compatibel zijn. Neem contact op met de fabrikant van het apparaat en de aanbieder van de inhoud voor informatie over de compatibiliteit van uw apparaat en de inhoud. Kies "UIT" voor de functie HDR als u geen behoefte hebt aan automatische activering.

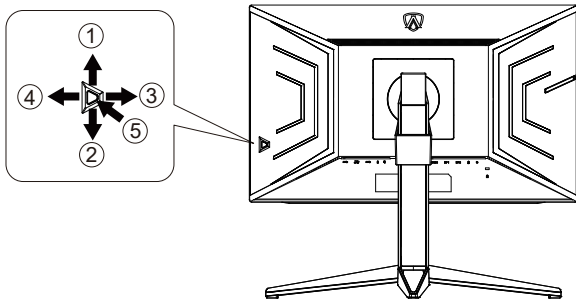
Opmerking:

1. Er is geen speciale instelling nodig voor de DisplayPort/HDMI-interface in versies van WIN10 lager (ouder) dan V1703.
2. Alleen de HDMI-interface is beschikbaar en de DisplayPort-interface kan niet werken in WIN10 versie V1703.
3. 3840x2160 bij 50 Hz /60 Hz wordt op de pc uitsluitend gebruikt voor de UHD player of de Xbox-one/ PS4-Pro.
 - a. De schermresolutie is ingesteld op 3840*2160, en HDR is vooraf ingesteld op AAN. Onder deze omstandigheden kan het scherm iets dimmen wat aangeeft dat HDR geactiveerd is.
 - b. Na het openen van een toepassing wordt het beste HDR-effect bereikt als de resolutie wordt veranderd naar 3840*2160 (indien beschikbaar).



Aanpassen

Sneltoetsen



1	Bron/Omhoog
2	Kiespunt/Omlaag
3	Spelmodus/Links
4	Licht FX/Rechts
5	Voeding/Menu/Enter

Voeding/Menu/Enter

Druk op de voedingsknop om de monitor aan te zetten.

Als er geen OSD is, indrukken om het OSD-menu weer te geven of om de keuze te bevestigen. Ongeveer 2 seconden ingedrukt houden om de monitor uit te schakelen.

Kiespunt

Als een OSD ontbreekt, druk dan op de knop Kiespunt om Kiespunt te tonen/verbergen.

Spelmodus/Links

Als er geen OSD is, drukt u op de toets "Links" om de spelmodus te openen. Druk dan op de toets "Links" of "Rechts" om de spelmodus (FPS, RTS, Racing, Gamer 1, Gamer 2 of Gamer 3) te selecteren op basis van de verschillende speltypes.

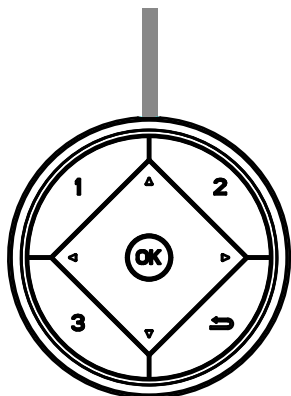
Licht FX/Rechts

Druk bij ontbreken van een OSD op de toets pijltje rechts om de functie Licht FX te activeren.

Bron/Omhoog

Als het OSD is afgesloten, is de knop Bron de sneltoets voor het instellen van de bron.

Snel schakelen



Als er geen OSD is, drukt u op de knop ◀ om de spelmodusfunctie te openen. Druk vervolgens op ◀ of ▶ om de spelmodus te selecteren (FPS, RTS, Racing, Gamer 1, Gamer 2 of Gamer 3) op basis van de verschillende speltypes.



Als er geen OSD is, drukt u op de knop ▶ om de regelbalk voor de schaduwregeling te activeren; Druk op ◀ of ▶ om het contrast aan te passen voor een duidelijk beeld.

Menu/OK

Als er geen OSD is, drukt u hierop om het OSD weer te geven of om de selectie te bevestigen.



Wanneer het OSD gesloten is, werkt de knop ▲ als de sneltoetsfunctie voor Bron.



Als een OSD ontbreekt, druk dan op de knop Kiespunt om Kiespunt te tonen/verbergen.

1:

Druk op de knop 1 om de Gamer 1-modus te selecteren

2:

Druk op de knop 2 om de Gamer 2-modus te selecteren

3:

Druk op de knop 3 om de Gamer 3-modus te selecteren

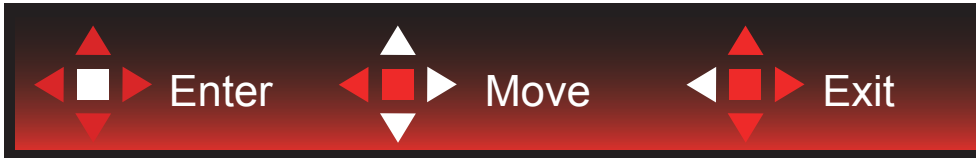


Druk voor afsluiten van OSD.

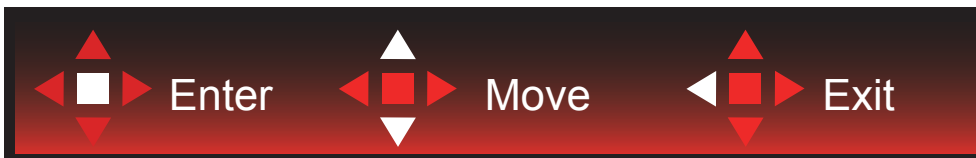
OSD toetsaanduidingen (Menu)



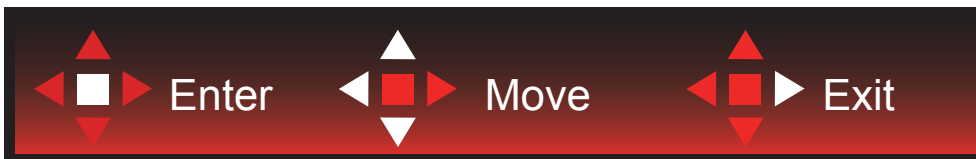
Enter: Gebruik de Enter-toets om naar het volgende OSD-niveau te gaan
Navigeren: Gebruik de toetsen links/omhoog/omlaag om door de OSD-selectie te navigeren
Exit: Gebruik de toets Rechts om het OSD te verlaten



Enter: Gebruik de Enter-toets om naar het volgende OSD-niveau te gaan
Navigeren: Gebruik de toetsen rechts/omhoog/omlaag om door de OSD-selectie te navigeren
Exit: Gebruik de toets Links om het OSD te verlaten



Enter: Gebruik de Enter-toets om naar het volgende OSD-niveau te gaan
Navigeren: Gebruik de toetsen omhoog/omlaag om door de OSD-selectie te navigeren
Exit: Gebruik de toets Links om het OSD te verlaten



Enter: Gebruik de Enter-toets om naar het volgende OSD-niveau te gaan
Navigeren: Gebruik de toetsen links/rechts/omlaag om door de OSD-selectie te navigeren
Exit: Gebruik de toets Omhoog om het OSD te verlaten



Navigeren: Gebruik de toetsen links/rechts/omhoog/omlaag om door de OSD-selectie te navigeren.



Afsluiten: Gebruik de toets Links om naar het vorige OSD-niveau te gaan
Enter: Gebruik de toets Rechts om naar het volgende OSD-niveau te gaan
Selecteren: Gebruik de toetsen omhoog/omlaag om door de OSD-selectie te navigeren



Enter: Gebruik de Enter-toets om de OSD-instelling toe te passen en terug te keren naar het vorige OSD-niveau
Selecteren: Gebruik de toets omhoog om de OSD-instelling aan te passen



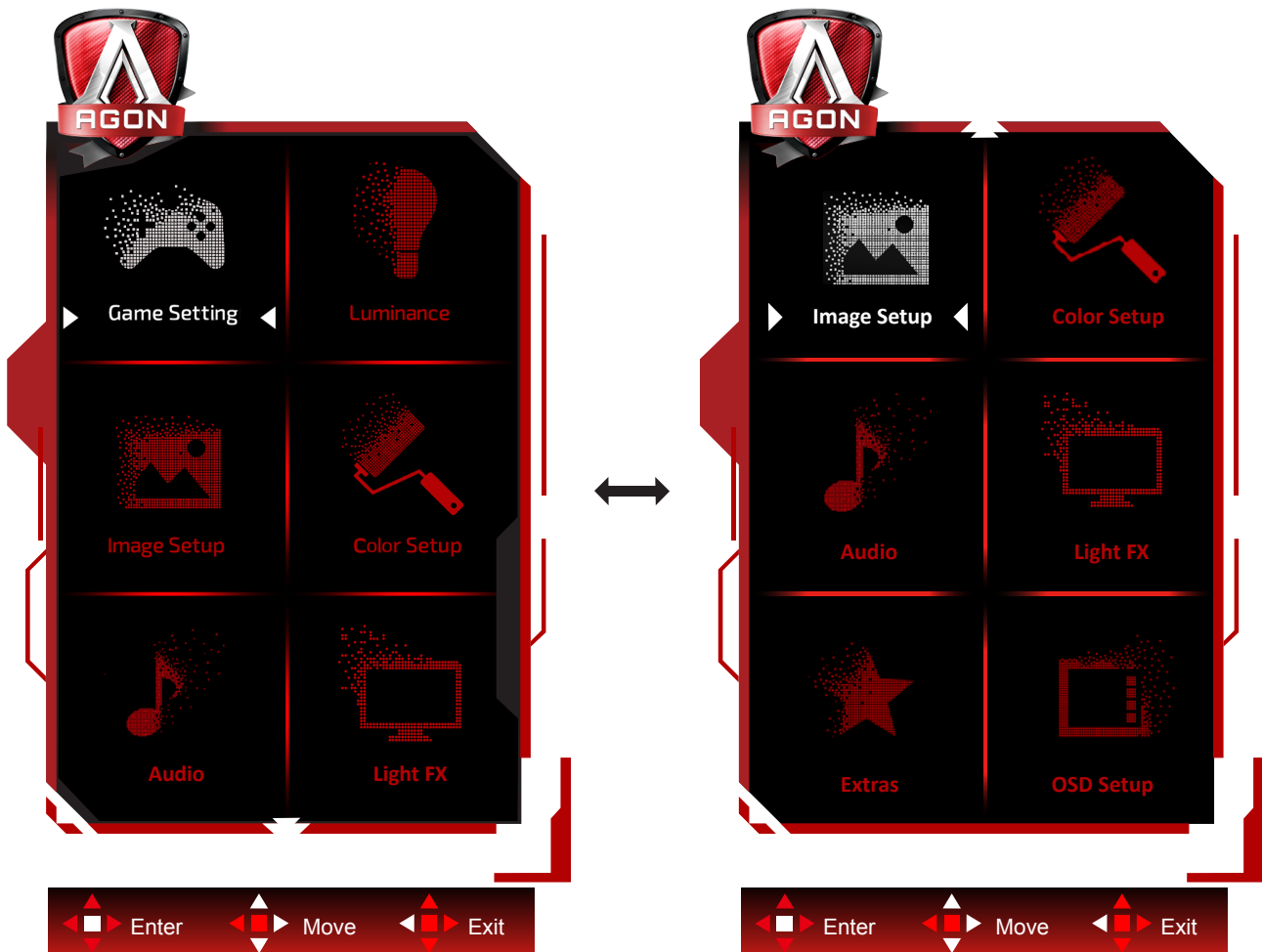
Selecteren: Gebruik de toetsen omhoog/omlaag om de OSD-instelling aan te passen



Enter: Gebruik de Enter-toets om naar het vorige OSD-niveau te gaan
Selecteren: Gebruik de toetsen links/rechts om de OSD-selectie aan te passen

OSD Setting (OSD-instellingen)

Eenvoudige aanwijzingen op de besturingstoetsen.




- 1). Druk op de knop MENU om het OSD-venster te activeren.
- 2). Volg de toetsaanduidingen om door OSD-instellingen te navigeren of deze aan te passen.
- 3). Functie OSD vergrendelen/ontgrendelen: om het OSD te vergrendelen of te ontgrendelen, houdt u de knop Omlaag 10 seconden ingedrukt terwijl de OSD-functie niet actief is.

Opmerkingen:

- 1). Als het product slechts één signaalingang heeft, wordt het onderdeel "Input Select" (Bron selecteren) uitgeschakeld voor het aanpassen.
- 2). ECO-modi (behalve Standaardmodus), DCR en DCB-modus: er kan slechts één van deze vier statussen van kracht zijn.

Game Setting (Spelinstelling)



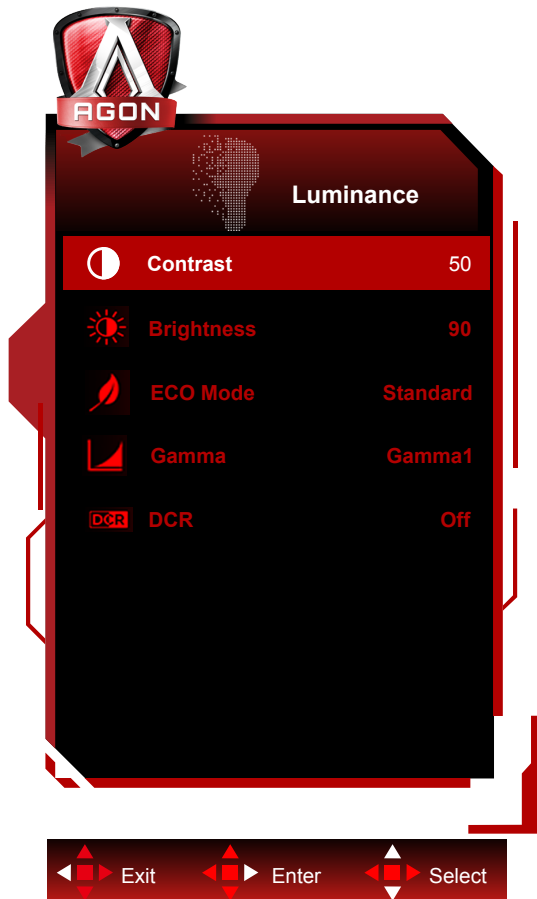
	Game Mode (Spelmodus)	FPS	Voor het afspelen van FPS-games (first Person Shooters). Verbetert de details van het zwartniveau in donkere thema's.
		RTS	Voor het spelen van RTS (Real Time Strategy). Verbetert de beeldkwaliteit.
		Racing (Racen)	Voor het spelen van racing games. Biedt een snellere responstijd en een hoge kleurverzadiging.
		Gamer 1 (Speler 1)	Voorkeursinstellingen gebruiker opgeslagen als Speler 1.
		Gamer 2 (Speler 2)	Voorkeursinstellingen gebruiker opgeslagen als Speler 2.
		Gamer 3 (Speler 3)	Voorkeursinstellingen gebruiker opgeslagen als Speler 3.
		Off (Uit)	Geen optimalisatie via smart-image spel.
	Shadow Control (Schaduwbeheer)	0-100	De standaard van Shadow Control (Schaduwbeheer) is 50. Daarna kan de eindgebruiker dit aanpassen van 50 tot 100 of 0 om het contrast voor een helder beeld te verhogen. <ol style="list-style-type: none"> Als de afbeelding te donker is om de details duidelijk te zien, past u aan van 50 tot 100 voor een helder beeld. Als de afbeelding te wit is om de details duidelijk te zien, past u aan van 50 tot 0 voor een helder beeld.
	Game Color (Gamekleur)	0-20	Spelkleur geeft een niveau van 0-20 voor het aanpassen van de verzadiging voor een beter beeld
	MBR	0-20	Pas de reductie van bewegingsonscherpte aan.
	Adaptive-Sync/ AMD FreeSync (Beschikbaar voor selectieve modellen)	On(Aan)/ Off(Uit)	Schakel Adaptive-Sync/AMD FreeSync Premium in of uit.

	Overdrive	Weak (Zwak)	Pas de reactietijd aan.
		Medium (Gemiddeld)	
		Strong (Sterk)	
		Boost (Versterken)	
		Off (Uit)	
Low input Lag (Lage invoervertraging)	On(Aan)/ Off(Uit)	Schakel de framebuffer om de invoervertraging te verminderen	
QuickSwitch LED	On(Aan)/ Off(Uit)	Schakel QuickSwitch LED in of uit.	
Frame Counter (Frameteller)	Off(Uit) / Right-Up(Rechtsboven)/ Right-Down(Rechtsonder)/ Left-Down(Linksboven)/ Left-Up(Linksonder)	Geef V-frequentie weer op de geselecteerde hoek (De functie Beeldteller werkt alleen met een grafische kaart van AMD.)	

Opmerking:

1. Wanneer "HDR-modus" onder "Beeldinstelling" is ingesteld op niet-uit, kunnen "Spelmodus", "Schaduwregeling" en "Spelkleur" niet worden afgesteld.
2. Wanneer "HDR" onder "Beeldinstelling" is ingesteld op niet-uit, kunnen "Spelmodus", "Schaduwregeling", "Spelkleur", "MBR" en "Versterking" onder "Overdrive" niet worden afgesteld of geselecteerd.
3. When input Vfreq \geq 120hz, "Low Input Lag" will enable.

Luminance (Luminantie)

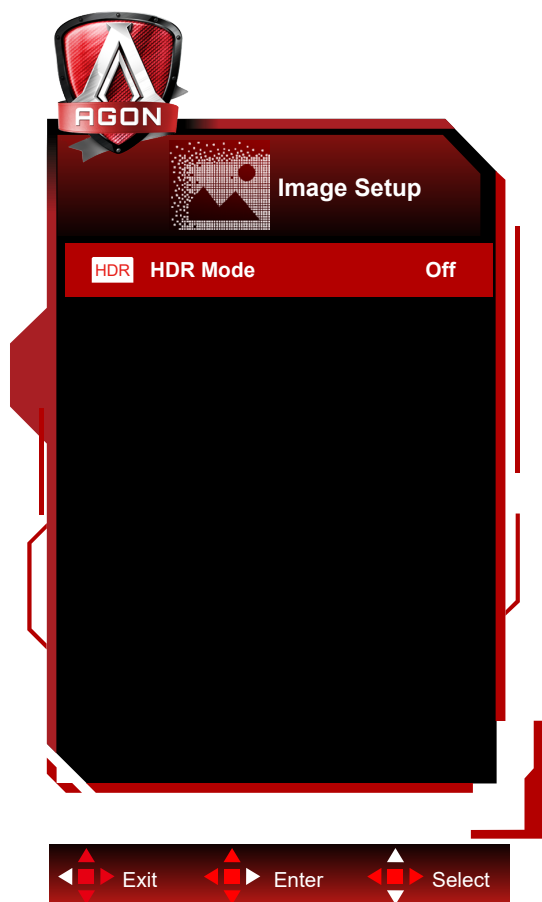


	Contrast	0-100	Contrast van Digitaal-register.	
	Brightness (Helderheid)	0-100	Verlichting instellen	
	Eco mode (Eco-stand)	Standard (Standaard)		Standaard
		Text (Tekst)		Tekstmodus
		Internet		Internetmodus
		Game (Spel)		Spel
		Movie (Film)		Filmmodus
		Sports (Sport)		Sportmodus
		Reading (Lees)		Leesmodus
	Gamma	Gamma1		Aanpassen aan Gamma 1
		Gamma2		Aanpassen aan Gamma 2
Gamma3			Aanpassen aan Gamma 3	
DCR	Off (Uit) / On (Aan)		Dynamische contrastverhouding uitschakelen/ inschakelen	

Opmerking:

1. Wanneer "HDR-modus" onder "Beeldinstelling" is ingesteld op niet-uit, kunnen "Contrast", "Eco-modus" en "Gamma" niet worden afgesteld.
2. Wanneer "HDR" onder "Beeldinstelling" is ingesteld op niet-uit, kunnen alle items onder "Luminantie" niet worden afgesteld.

Image Setup (Beeldinstelling)

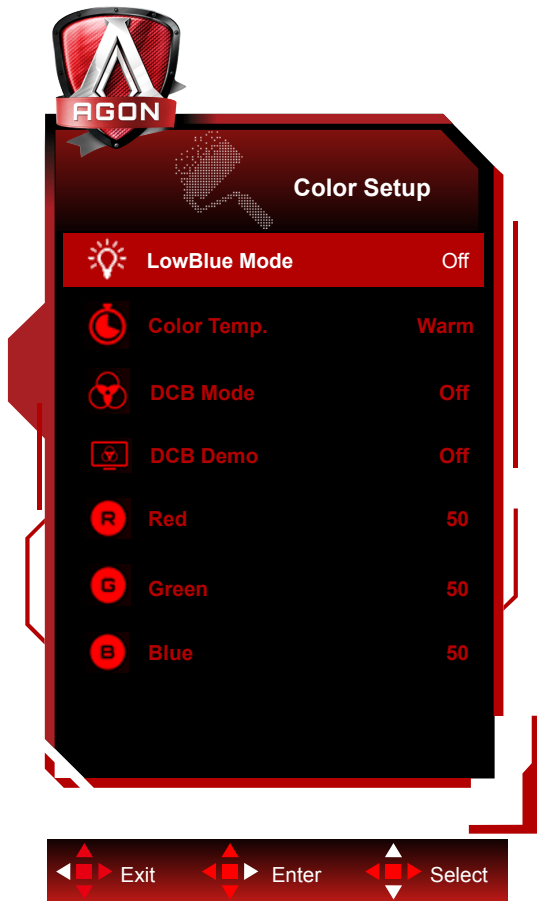



	HDR	Off / DisplayHDR / HDR Picture / HDR Movie / HDR Game	Stel het HDR-profiel in overeenkomstig uw gebruiksvereisten. Opmerking: Wanneer HDR-inhoud wordt gedetecteerd, wordt de HDR-optie weergegeven voor afstelling.
	HDR Mode	Off / HDR Picture / HDR Movie / HDR Game	Geoptimaliseerd voor de kleur en het contrast van het beeld, wat een HDR-effect simuleert. Opmerking: Wanneer HDR-inhoud niet wordt gedetecteerd, wordt de optie HDR-modus weergegeven voor afstelling.

Opmerking:

Wanneer HDR wordt gedetecteerd, wordt de HDR-aanpassingsoptie weergegeven; als HDR niet wordt gedetecteerd, wordt de optie HDR-modus voor aanpassing weergegeven.

Color Setup (Kleur instellen)



	LowBlue Mode (Laagblauw modus)	Uit/Multimedia/ Internet/ Office(Kantoor)/ Reading(Lezen)		Verminder de blauwe lichtgolf door de kleurtemperatuur te regelen.	
	Color Temp. (Kleurtemp)	Warm			Warme kleurtemperatuur ophalen uit EEPROM.
		Normal (Normaal)			Normale kleurtemperatuur ophalen uit EEPROM.
		Cool (Koel)			Koele kleurtemperatuur ophalen uit EEPROM.
		sRGB			SRGB-kleurtemperatuur ophalen uit EEPROM.
		User (Gebruiker)	Red (Rood)		
	Green (Groen)				Groene versterking uit digitaal register.
	Blue (Blauw)				Blauwe versterking uit digitaal register
	DCB Mode (DCB Modus)	Full Enhance (Volledige verbetering)		aan of uit	Modus volledig versterken in- of uitschakelen
		Nature Skin (Natuurweergave)		aan of uit	Modus natuurlijke huid in- of uitschakelen
		Green Field (Groen veld)		aan of uit	Modus Groen veld in- of uitschakelen
		Sky-blue (Hemelsblauw)		aan of uit	Modus Hemelsblauw in- of uitschakelen
		AutoDetect (Auto. Detectie)		aan of uit	Modus automatische detectie in-of uitschakelen
	DCB Demo			aan of uit	Demo in- of uitschakelen
Red (Rood)			0-100	Rode versterking uit digitaal register.	
Green (Groen)			0-100	Groene versterking uit digitaal register.	
Blue (Blauw)			0-100	Blauwe versterking uit digitaal register.	

Opmerking:

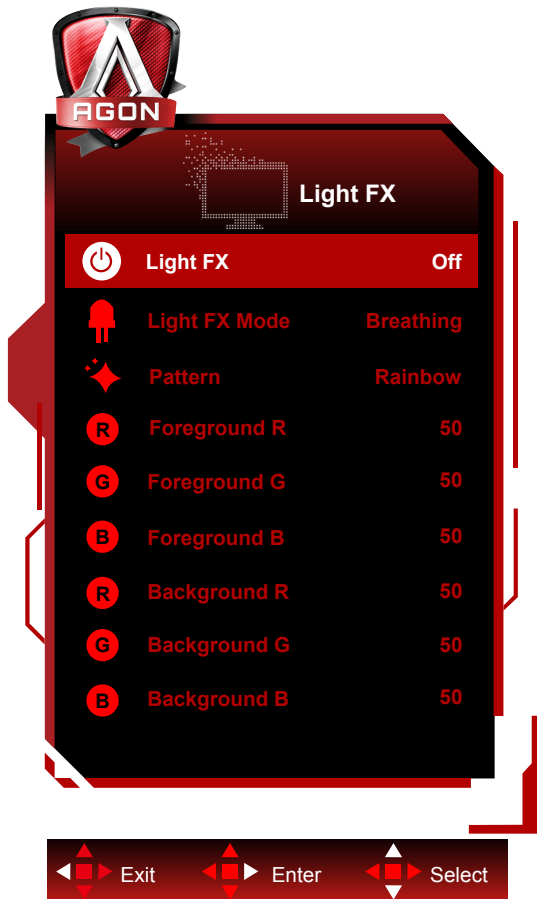
Wanneer "HDR-modus" of "HDR" onder "Beeldinstelling" is ingesteld op niet-uit, kunnen alle items onder "Kleurinstelling" niet worden afgesteld.


Audio



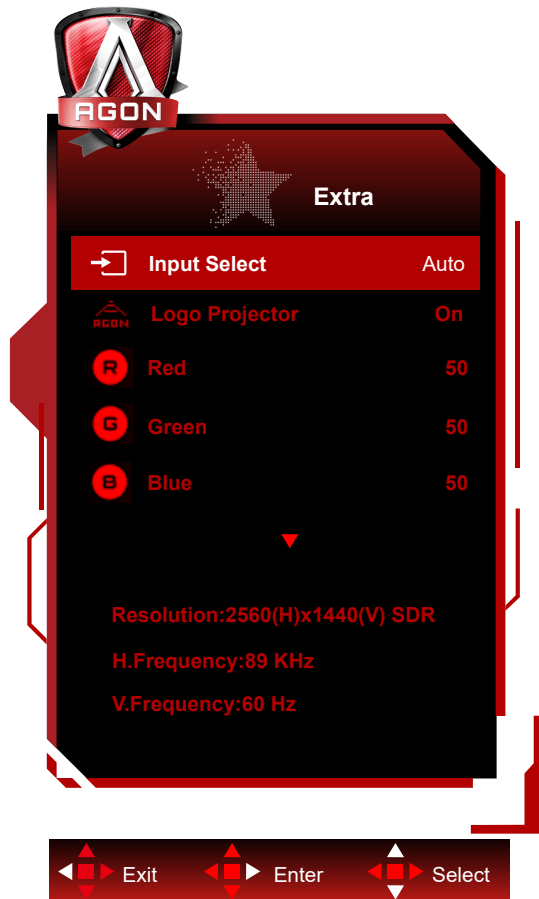
	Volume	0-100	Volumeniveau regelen
	DTS Sound (DTS Geluid)	Game(Spel) / Rock / Classical (Klassiek) / Live / Theater / Off(Uit)	Selecteer DTS-geluidsmodus. Opmerking: Schakelen tussen modi kan tot 2 seconden duren.
	TruVolume HD	Off (Uit) /On (Aan)	Schakel TruVolume HD in of uit.
	200Hz	0-100	Basisaudio met lage frequentie, tevens de bronfrequentie van het akkoord in de toon.
	500Hz	0-100	Voornamelijk gebruikt voor het uitdrukken van stemmen (bijv. zingen, lezen), versterken van de dikte en kracht van stemmen.
	2.5KHz	0-100	Deze frequentie heeft een sterk penetrerend vermogen en kan worden verbeterd voor het verbeteren van de helderheid en duidelijkheid van het geluid.
	7KHz	0-100	Verbeter de helderheid van stemmen.
	10KHz	0-100	Het gebied met hoge tonen van muziek is het meest gevoelig voor de prestaties bij hoge frequenties van het geluid.


Light FX



	Light FX	Off(Uit) / Low(Lage) / Medium(Gemiddeld) / Strong(Sterk)	Selectere de intensiteit van Licht FX.
	Light FX Mode (Light FX modus)	Audio1 / Audio2 / Statisch / Vegen donker punt / Gradiëntverschuiving / Spreidingsvulling / Druppelvulling / Spreidende druppelvulling / Ademend / Vegen licht punt / Zoom / Regenboog / Watergolf / Knipperend / Demo	Licht FX-modus selecteren
	Pattern (Patroon)	Red / Green / Blue / Regenboog / Door gebruiker gedefinieerd	Licht FX-Patroon selecteren
	Voorgrond R	0-100	De gebruiker kan de Licht FX voorgrondkleur instellen als Patrooninstelling door gebruiker gedefinieerd is
	Voorgrond G		
	Voorgrond B		
	Achtergrond R	0-100	De gebruiker kan de Licht FX achtergrondkleur instellen als Patrooninstelling door gebruiker gedefinieerd is
Achtergrond G			
Achtergrond B			

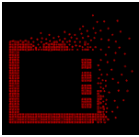
Extra



	Input Select (Ingangselectie)	Automatisch/HDMI1/ HDMI2/DP1/DP2	De ingang voor de signaalbron selecteren
	Logo Projector (Logoprojector)	Uit/laag/gemiddeld/ sterk	De functie van logoprojectie ervan.
	Red (Rood)	0 ~ 100	Rode versterking uit digitaal register.
	Green (Groen)	0 ~ 100	Groene versterking uit digitaal register.
	Blue (Blauw)	0 ~ 100	Blauwe versterking uit digitaal register.
	Off timer (Uit-timer)	0 - 24 uur	Selecteer de tijd voor uitschakelen.
	Image Ratio (Beeldverhouding)	Breedbeeld / 4:3 / 1:1 / 17"(4:3) / 19"(4:3) / 19"(5:4) / 19"W(16:10) / 21.5"W(16:9) / 22"W(16:10) / 23"W(16:9) / 23.6"W(16:9) / 24"W(16:9)	Selecteer de beeldverhouding voor het scherm.
	DDC/CI	Ja of nee	Ondersteuning voor DDC/CI in- of uitschakelen
Reset (Beginwaarden)	Ja of nee	De standaardwaarden van het menu herstellen.	

OSD Setup (OSD-instelling)



	Language (Taal)		De OSD-taal selecteren
	Timeout (Time-out)	5-120	De OSD-time-out instellen
	DP Capability (DP mogelijk)	1.1/1.2/1.4	houd ermee rekening dat alleen DP1.2/DP1.4 de vrije synchronisatiefunctie ondersteunt
	H. Position (H. positie)	0-100	De horizontale positie van OSD instellen
	V. Position (V. positie)	0-100	De verticale positie van OSD instellen
	Transparence (Transparantie)	0-100	Pas de transparantie van het OSD aan
	Break Reminder (Pauzeherinnering)	aan of uit	Pauzeherinnering als de gebruiker langer dan 1 uur continu werkt

Opmerkingen:

Als de DP video-inhoud DP1.2/DP1.4 ondersteunt, selecteer dan DP1.2/DP1.4 voor DP mogelijk; selecteer anders DP1.1.

LED-indicator

Status	Led-kleur
Modus volledige stroom	Wit
Modus Actief-uit	Oranje

Problemen oplossen

Probleem & vraag	Mogelijke oplossingen
Stroom-LED brandt niet	Zorg ervoor dat de aan/uit-knop ingeschakeld is en dat het netsnoer stevig in een geaard stopcontact en in de monitor zit.
Er verschijnen geen beelden op het scherm.	<ul style="list-style-type: none"> • Is het netsnoer goed aangesloten? Controleer de aansluiting van het netsnoer en de voeding. • Is de kabel correct aangesloten? (Aangesloten met de D-SUB-kabel) Controleer de D-SUB-kabelaansluiting. (Aangesloten met de HDMI-kabel) Controleer de HDMI-kabelaansluiting. (Aangesloten met de DP-kabel) Controleer de DP-kabelaansluiting. * D-SUB/HDMI/DP-invoer is niet beschikbaar op elk model. • Als de voeding is ingeschakeld, herstart dan de computer om het beginscherm (het aanmeldscherm) weer te geven. Als het eerste scherm (het aanmeldingsscherm) verschijnt, start u de computer op in de toepasselijke modus (de veilige modus voor Windows 7/8/10) en wijzigt u de frequentie van de videokaart. (Raadpleeg de instelling voor de optimale resolutie) Als het eerste scherm (het aanmeldingsscherm) niet verschijnt, neemt u contact op met het servicecentrum of uw dealer. • Ziet u "Ingang niet ondersteund" op het scherm? U kunt dit bericht zien wanneer het signaal van de videokaart de maximale resolutie en frequentie overschrijdt waarmee de monitor goed kan omgaan. Pas de maximale resolutie en frequentie waarmee de monitor goed kan omgaan aan. • Controleer of de AOC-stuurprogramma's voor de monitor geïnstalleerd zijn.
Beeld is vaag en heeft last van spookbeelden	Stel de opties contrast en helderheid in Druk in om automatisch aan te passen. Zorg ervoor dat u geen verlengkabel of schakelkast gebruikt. We bevelen aan dat u de monitor rechtstreeks aansluit op de connector van de videokaartuitgang aan de achterzijde van uw computer.
Beeld gaat op en neer, flakkert of een golfpatroon verschijnt door het beeld	Verplaats elektrische apparaten die elektrische interferentie veroorzaken zo ver mogelijk weg van de monitor. Gebruik de maximum vernieuwingsfrequentie die uw monitor aankan bij de resolutie die u gebruikt.
De monitor is vastgelopen in de "Modus Actief uit"	Stroomschakelaar van de computer moet in de AAN-stand staan De computervideokaart moet stevig in de sleuf zitten. Zorg ervoor dat de videokabel van de monitor goed aangesloten is op de computer. Controleer de videokabel van de monitor en verzeker u ervan dat geen van de pinnen gebogen is. Controleer of de computer werkt door de knop CAPS LOCK op het toetsendruk in te drukken terwijl u de CAPS LOCK-LED in de gaten houdt. De LED moet niet gaan branden of uitgaan als de knop CAPS LOCK wordt ingedrukt.
Een van de primaire kleuren ontbreekt (ROOD, GROEN of BLAUW)	Controleer de videokabel van de monitor en verzeker u ervan dat geen van de pinnen beschadigd is. Zorg ervoor dat de videokabel van de monitor goed aangesloten is op de computer.
Schermbild is niet gecentreerd of heeft niet de juiste afmeting	Pas de horizontale en verticale positie aan of druk op de hotkey (Auto)
Het beeld heeft kleurfouten (het wit lijkt niet wit)	Pas de RGB-kleur aan of selecteer een kleurentemperatuur
Horizontale of verticale storing in het scherm	Gebruik de afsluitmodus van Windows 7/8/10 om klok en fase aan te passen. Druk in om automatisch aan te passen.

Specificaties

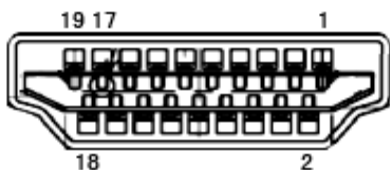
Algemene specificaties

Paneel	Modelnaam	AG274FZ		
	Aandrijfsysteem	TFT kleuren-LCD		
	Weergeefbare beeldgrootte	68.6 cm diagonaal		
	Pixelpitch	0,31125mm (H) / 0,31125mm (V)		
	Weergavekleuren	16.7M kleuren		
Overige	Horizontaal scanbereik	30~280kHz (HDMI) 30~290kHz (DP)		
	Horizontaal scanformaat (maximum)	597.6 mm		
	Verticaal scanbereik	48~240Hz (HDMI) 48~260Hz (DP)		
	Verticaal scanformaat (maximum)	336.15 mm		
	Optimale vooraf ingestelde resolutie	1920 x 1080@60Hz		
	Max resolution	1920 x 1080@240Hz (HDMI) 1920 x 1080@260Hz (DP)		
	Plug & Play	VESA DDC2B/CI		
	Voedingsbron	20Vdc, 6.0A		
	Energieverbruik	standaard (standaard helderheid en contrast)	40W	
		Max. (helderheid = 100, contrast =100)	≤95W	
Stand-by-modus		≤0.5W		
Fysieke kenmerken	Aansluitingstype	HDMI/ DP/ USB / Oortelefoon/ Microfooningang		
	Type signaalkabel	Afnembaar		
Omgevings-	Temperatuur	Bedrijf	0°~ 40°	
		Niet in bedrijf	-25°~ 55°	
	Vochtigheid	Bedrijf	10% tot 85% (niet-condenserend)	
		Niet in bedrijf	5% tot 93% (niet-condenserend)	
	Hoogte	Bedrijf	0~ 5000 m (0~16404 ft.)	
		Niet in bedrijf	0~ 12192m (0~40000 ft.)	

Vooraf ingestelde beeldmodi

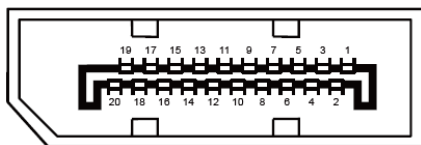
STANDAARD	RESOLUTIE	HORIZONTALE FREQUENTIE (kHz)	VERTICALE FREQUENTIE (Hz)
VGA	640x480@60Hz	31.469	59.94
VGA	640x480@67Hz	35	66.667
VGA	640x480@72Hz	37.861	72.809
VGA	640x480@75Hz	37.5	75
VGA	640x480@100Hz	51.08	99.769
VGA	640x480@120Hz	61.91	119.518
DOS MODE	720x400@70Hz	31.469	70.087
DOS MODE	720x480@60Hz	29.855	59.710
SD	720x576@50Hz	31.25	50
SVGA	800x600@56Hz	35.156	56.25
SVGA	800x600@60Hz	37.879	60.317
SVGA	800x600@72Hz	48.077	72.188
SVGA	800x600@75Hz	46.875	75
SVGA	800x600@100Hz	63.684	99.662
SVGA	800x600@120Hz	76.302	119.97
SVGA	832x624@75Hz	49.725	74.551
XGA	1024x768@60Hz	48.363	60.004
XGA	1024x768@70Hz	56.476	70.069
XGA	1024x768@75Hz	60.023	75.029
XGA	1024x768@100Hz	81.577	99.972
XGA	1024x768@120Hz	97.551	119.989
SXGA	1280x1024@60Hz	63.981	60.02
SXGA	1280x1024@75Hz	79.975	75.025
Full HD	1920x1080@60Hz	67.5	60
Full HD	1920x1080@120Hz	135	120
FHD	1920x1080@144Hz	158.1	144
FHD	1920x1080@240Hz	274.519	239.964
FHD (for DP)	1920x1080@260Hz	288.601	260.001

Pin-toewijzingen



19-pens signaalkabel met kleurenweergave

Pin Nr.	Signaalnaam	Pin Nr.	Signaalnaam	Pin Nr.	Signaalnaam
1.	TMDS Data 2+	9.	TMDS gegevens 0-	17.	DDC/CEC-aarde
2.	TMDS gegevens 2 afscherming	10.	TMDS klok +	18.	+5V Stroom
3.	TMDS gegevens 2-	11.	TMDS klok afgeschermd	19.	Hot Plug Detect
4.	TMDS Data 1+	12.	TMDS Clock-		
5.	TMDS gegevens 1 afscherming	13.	CEC		
6.	TMDS gegevens 1-	14.	Gereserveerd (n.c. op apparaat)		
7.	TMDS Data 0+	15.	SCL		
8.	TMDS gegevens 0 afscherming	16.	SDA		



20-pens signaalkabel met kleurenweergave:

Pinnr.	Signaalnaam	Pinnr.	Signaalnaam
1	ML_Lane 3 (n)	11	GND
2	GND	12	ML_Lane 0 (p)
3	ML_Lane 3 (p)	13	CONFIG1
4	ML_Lane 2 (n)	14	CONFIG2
5	GND	15	AUX_CH(p)
6	ML_Lane 2 (p)	16	GND
7	ML_Lane 1 (n)	17	AUX_CH (n)
8	GND	18	Hot Plug Detect
9	ML_Lane 1 (p)	19	Return DP_PWR
10	ML_Lane 0 (n)	20	DP_PWR

Plug en Play

Functie Plug & Play DDC2B

Deze monitor is uitgerust met VESA DDC2B mogelijkheden volgens de VESA DDC STANDAARD. Hierdoor kan de monitor het hostsysteem op de hoogte brengen van zijn identiteit en, afhankelijk van het niveau van gebruikte DDC, bijkomende informatie communiceren van zijn beeldmogelijkheden.

De DDC2B is een bidirectioneel datakanaal gebaseerd op het I²C protocol. De host kan EDID-informatie vragen over het DDC2B-kanaal.



Voor DTS-patenten wordt verwezen naar <http://patents.dts.com>. Gefabriceerd onder licentie van DTS Licensing Limited. DTS, het Symbool, & DTS en het Symbool samen zijn gedeponeerde handelsmerken, en DTS Sound is een handelsmerk van DTS, Inc. © DTS, Inc. Alle rechten voorbehouden.