

AOC

AGON

LCD-monitor
használati utasítás
AG274FZ



Biztonság.....	1
Elnevezési konvenciók.....	1
Tápfeszültség.....	2
Telepítés.....	3
Tisztítás.....	4
Egyéb.....	5
Beállítás.....	6
A doboz tartalma.....	6
Az állvány és a talp összeszerelése.....	7
A nézőszög beállítása.....	8
A monitor csatlakoztatása.....	9
Wall Mounting.....	10
Adaptive-Sync funkció (Csak bizonyos típusokon elérhető).....	11
AMD FreeSync Premium funkció (Csak bizonyos típusokon elérhető).....	11
HDR.....	12
Beállítás.....	13
Gyorsgombok.....	13
Gyors váltás.....	14
OSD billentyű-útmutató (menü).....	15
OSD Setting (OSD beállítás).....	17
Game Setting (Játékbeállítás).....	18
Luminance (Fényesség).....	20
Image Setup (Kép beállítása).....	21
Color Setup (Színbeállítás).....	22
Audio.....	23
Light FX (Fényeffektus).....	24
Extra.....	25
OSD Setup (OSD beállítása).....	26
LED jelzőfény.....	27
Hibaelhárítás.....	28
Műszaki adatok.....	29
Általános specifikáció.....	29
Alapvető Megjelenítési Üzemmodok.....	30
Csatlakozó érintkező-kiosztása.....	31
Plug and Play.....	32

Biztonság

Elnevezési konvenciók

Az alábbi szakaszok leírják a kiadványban alkalmazott elnevezési konvenciókat.

Veszély, figyelmeztetés és vigyázat

A használati utasításban ikon tarthat összefüggő szövegrészekhez, amelyek vastagbetűvel vagy dőltbetűvel vannak szedve. Ezek megjegyzések, illetve figyelmeztetések lehetnek, és a következőképpen használatosak:



MEGJEGYZÉS: A MEGJEGYZÉS fontos információkra utal, amelyek segítenek a számítógépes rendszer jobb kihasználásában.




VIGYÁZAT: A VIGYÁZAT jelzés a hardver meghibásodását vagy az adatvesztés lehetőségét jelzi, és tájékoztat, hogyan lehet elkerülni az ilyen jellegű problémákat.



FIGYELEM: A FIGYELMEZTETÉS a testi sérülés kockázatát jelzi, és arról tájékoztat, hogyan lehet elkerülni az ilyen jellegű problémákat. Bizonyos figyelmeztetések eltérő formátumban jelenhetnek meg, és előfordulhat, hogy nem tartozik hozzájuk ikon. Ilyen esetekben a figyelmeztetés pontos bemutatását a szabályozó hatóság előírja.

Tápfeszültség

 A monitort csak a címkén feltüntetett feszültséggel szabad üzemeltetni. Ha nem biztos a rendelkezésre álló feszültséget illetően, lépjen kapcsolatba a kereskedővel vagy a helyi áramszolgáltatóval.


 A készüléket hárompólusú földelt dugóval látták el, amelynek harmadik érintkezője a földelő érintkező. Ez a csatlakozó biztonsági okból csak megfelelően földelt konnektorba illik. Amennyiben az Ön konnektora nem fogadja a háromvezetékes dugót, villanyszerelővel cseréltesse ki a megfelelőre, illetve használjon átalakítót a készülék biztonságos földelése érdekében. Ne hatástalanítsa a földelt csatlakozó földelését.

 Villámlás esetén, illetve ha a készüléket hosszabb ideig nem használják, húzza ki a készülék elektromos kábelét. Ezzel megvédi a monitort az áramingadozásoktól.

 Ne terhelje túl az elosztókat vagy hosszabbítókat. A túlterhelés tüzet vagy áramütést okozhat.

 A megfelelő működés érdekében a monitort kizárólag UL minősítéssel rendelkező számítógéppel használja, amely megfelelően konfigurált aljzatokkal rendelkezik és 100 - 240 V~, Min. 5A jelzéssel van ellátva.

 A fali konnektor a berendezés közelében legyen és könnyen elérhető legyen.

 Kizárólag a csatlakoztatott tápegységgel történő használatra
Gyártók: TPV ELECTRONICS(FUJIAN)CO.,LTD. Típus: ADPC20120

Telepítés

! Ne helyezze a monitort labilis kocsira, állványra, konzolra vagy asztalra. Ha a monitor leesik, személyi sérülést okozhat és a termék súlyosan megrongálódhat. Kizárólag a gyártó által ajánlott vagy a termékkel együtt vásárolt kocsit, állványt, háromlábú állványt vagy asztalt használjon. A termék falra szerelésének a gyártó előírásait kell követnie, és a gyártó által ajánlott szerelési kellékeket kell használni. Ha a terméket kocsis segítségével szeretné új helyre vinni, a kocsis mozgatásakor mindig legyen körültekintő.

! Semmilyen idegen tárgyat ne dugjon a monitor burkolatán lévő résekbe! Ezzel megrongálhat egyes alkatrészeket, tüzet vagy áramütést okozva. Ne öntsön folyadékot a monitorra.

! Ne fektesse a terméket kijelzővel lefelé a padlóra.

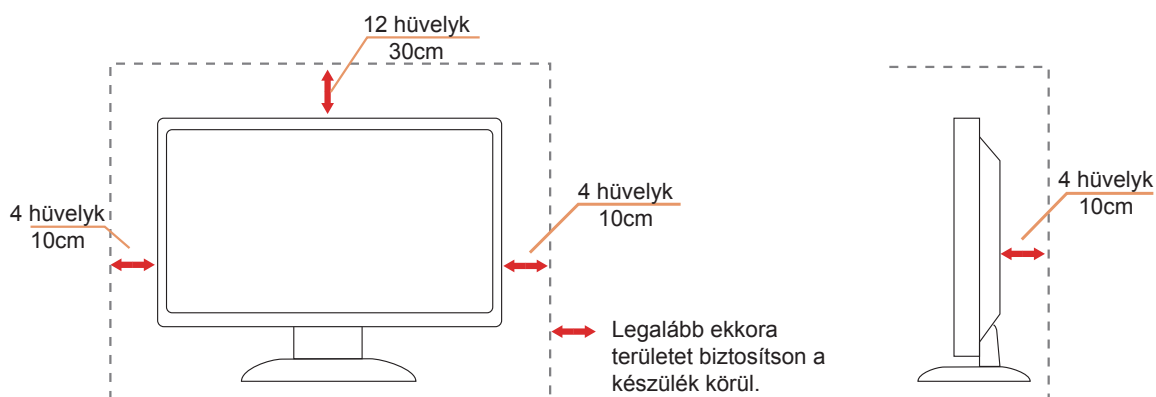
! Ha a monitort falra vagy polcra szereli, használjon a gyártó által jóváhagyott szerelőkészletet és kövesse a készlet utasításait.

! Az alábbi ábrán látható módon hagyjon szabad helyet a monitor körül. Ellenkező esetben az elégtelen légáramlás miatt a monitor túlhevülhet és tüzet vagy sérülést okozhat.

! A potenciális sérülés, mint például a panel kávéról történő leválásának elkerülése érdekében, győződjön meg arról, hogy a monitor nem dől előre több mint -5 fokkal. Ha meghaladják a maximális, -5 fokok dőlésszöveget lefelé, a monitor emiatt bekövetkező sérülését nem fedezi a jótállás.

Lásd az alábbi ábrát a monitor körül ajánlott szellőzési területet illetően, amennyiben a monitort falra vagy állványra szerelik:

Állványra szerelve



Tisztítás

! A burkolatot rendszeresen törölje le egy kendővel. Enyhe tisztítószerrel távolítsa el a makacs szennyeződések tömény tisztítószer helyett, ami károsítaná a burkolatot.

! Tisztítás közben győződjön meg arról, hogy nem jut tisztítószer a termék belsejébe. A törőkendő puha legyen, mer ellenkező esetben megkarcolná a képernyő felületét.

! A termék tisztítása előtt húzza ki a tápkábelt.



Egyéb

 Ha furcsa hangokat hall a készülék belsejéből, illetve füstöt vagy egyéb szagot érez, AZONNAL húzza ki a tápkábelt és vegye fel a kapcsolatot a szervizközponttal.

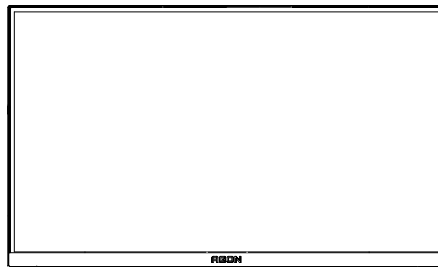
 Győződjön meg arról, hogy a szellőzőnyílásokat nem takarja el terítő vagy függöny.

 Ne tegye ki az LCD-monitort erős rezgésnek vagy ütődésnek működés közben.

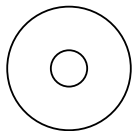
 A monitort ne üsse meg vagy ejtse le működés, illetve szállítás közben.

Beállítás

A doboz tartalma



*

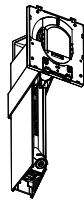


CD Manual

*



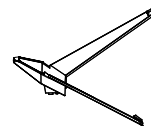
Warranty card



Stand



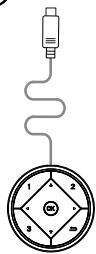
Screwdriver



Base



Wire clip



Quick Switch
Keypad



Power Cable



Adaptor

*



DP Cable

*



HDMI Cable

*



USB Cable

*



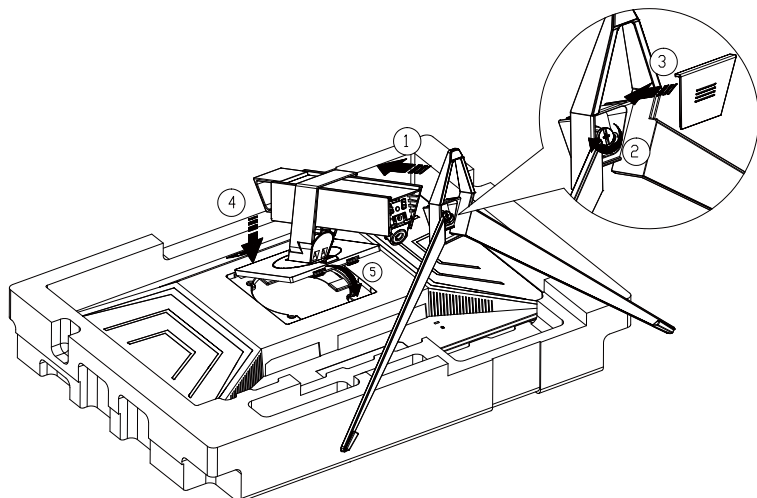
Micphone
Cable

*Nincs mellékelve valamennyi jelkábel minden ország és térség esetében. Megerősítésképpen vegye fel a kapcsolatot a helyi kereskedővel vagy az AOC képviselővel.

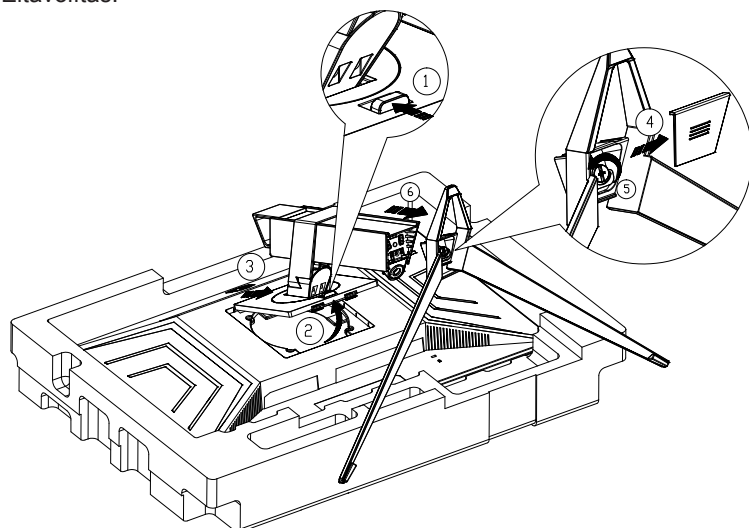
Az állvány és a talp összeszerelése

Az alábbi lépések szerint szerelje fel vagy távolítsa el a talpat.

Beállítás:



Eltávolítás:

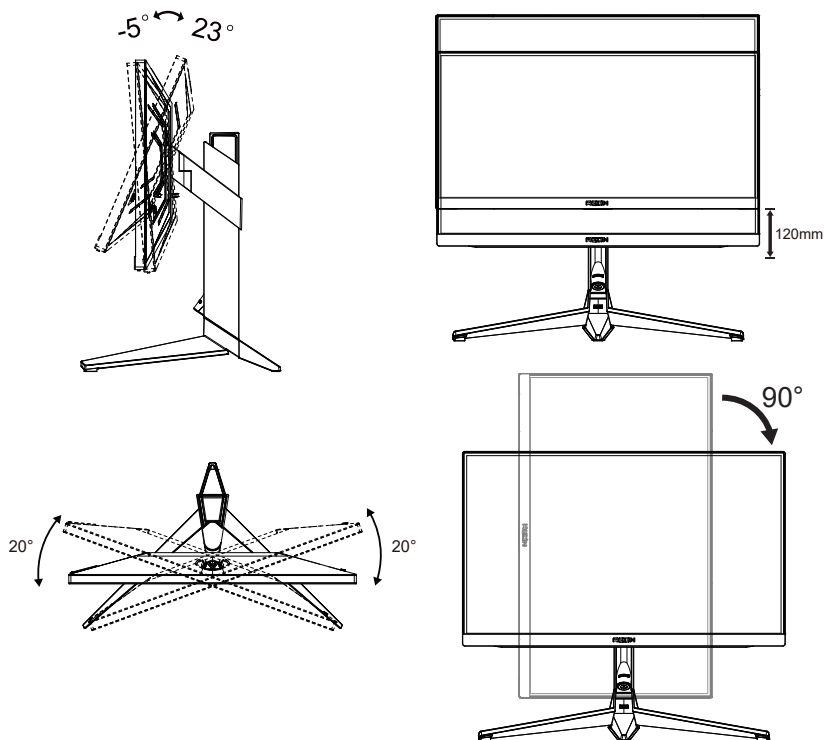


A nézőszög beállítása

Az optimális nézőszög beállításához tanácsos szemből néznie a monitort, majd saját igénye szerint beállítani a monitor szögét.

Tartsa a monitor talpát, miközben módosítja a nézőszöget, nehogy felborítsa a monitort.

Az alábbiak szerint állíthatja be a monitort:



MEGJEGYZÉS:

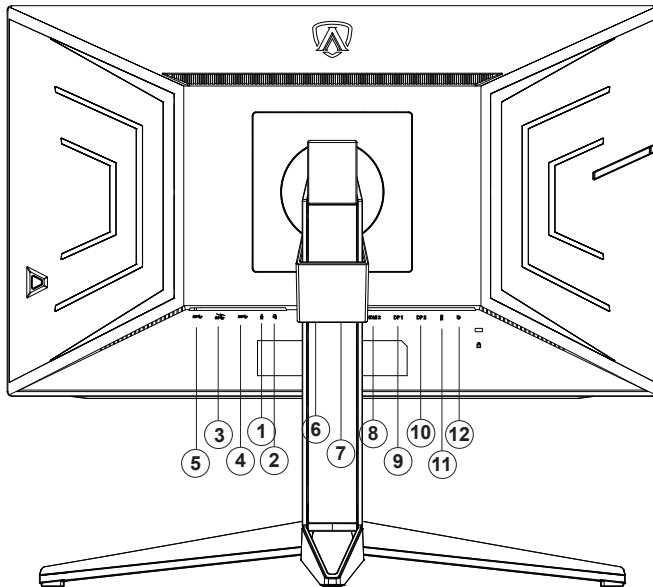
A monitor nézőszögének állítása közben ne érintse az LCD-panel felületét. Ettől megsérülhet vagy eltörhet az LCD-panel.

Figyelem:

1. A kijelző potenciális sérülésének, mint például a panel leválásának elkerülése érdekében, győződjön meg arról, hogy a monitor nem dől előre több mint -5 fokkal.
2. Ne nyomja meg a kijelzőt, miközben a monitor nézőszögét állítja. Kizárólag a kávénál fogja meg.

A monitor csatlakoztatása

Kábelcsatlakozók a monitor és a számítógép hátulján:



1. Mikrofonbemenet
2. Fülhallgató (mikrofonnal kombinálva)
3. USB 3.2 Gen1-s letöltés + gyors töltés
4. USB 3.2 Gen1-s letöltés
5. USB 3.2 Gen1-s feltöltés
6. Bemenet
7. HDMI1
8. HDMI2
9. DP1
10. DP2
11. Mikrofonkimenet (PC-hez való csatlakoztatáshoz)
12. Gyorsváltó billentyűzet

Csatlakoztatás a számítógéphez

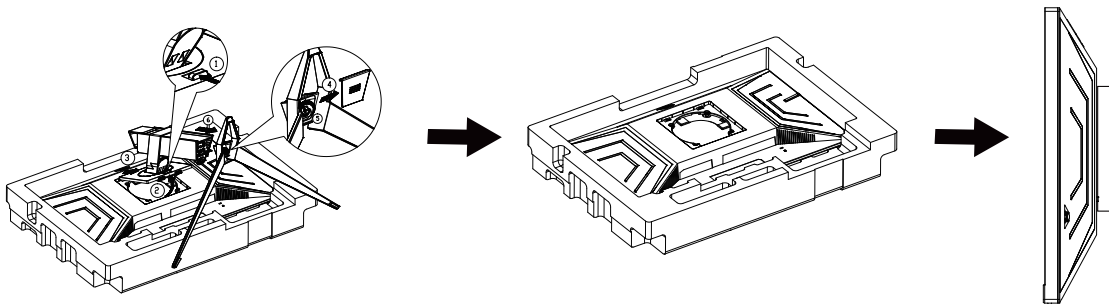
1. Csatlakoztassa szorosán a tápkábelt a kijelző hátuljára.
2. Kapcsolják ki a számítógépet, és húzzák ki csatlakozóját az áramforrásból.
3. Csatlakoztassa a kijelző jelkábelét a számítógép hátulján található videocsatlakozóhoz.
4. Csatlakoztassa a számítógép és a kijelző hálózati kábelének dugóját egy könnyen elérhető konnektorba.
5. Kapcsolja be a számítógépet és a kijelzőt.

Ha a monitor képet jelenít meg, a telepítés kész. Amennyiben nem, olvassa el a Hibaelhárítás című részt.

A készülékek védelme érdekében, csatlakoztatás előtt mindig kapcsolja ki a PC-t és LCD-monitorot. .

Wall Mounting

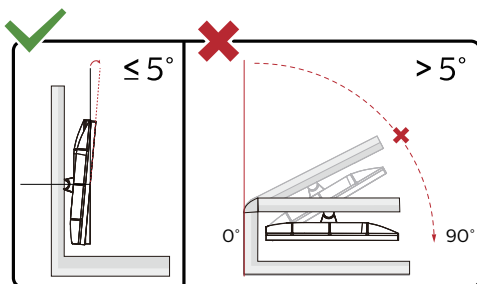
Preparing to Install An Optional Wall Mounting Arm.



A monitort külön megvásárolható fali konzolra lehet szerelni. Az eljárás megkezdése előtt húzza ki a tápkábelt. Kövesse ezeket a lépéseket:

1. Távolítsa el a talpat.
2. Tartsa be a gyártó utasításait a fali konzol összeszerelésekor.
3. Illeszze a fali konzolt a monitor hátuljára. Hozza egy vonalba a konzolon és a monitor hátulján lévő lyukakat.
4. Csatlakoztassa újra a kábeleket. Olvassa el a külön rendelhető fali konzol használati utasítását a falra szerelést illetően.

Megjegyzés : A VESA szerelő csavarlyukak nem elérhetők minden típus esetében. Kérjük érdeklődjön a forgalmazónál vagy az AOC hivatalos osztályán.



* A megjelenítő kialakítása eltérhet az illusztráción szereplőktől.

Figyelem:

1. A kijelző potenciális sérülésének, mint például a panel leválásának elkerülése érdekében, győződjön meg arról, hogy a monitor nem dől előre több mint -5 fokkal.
2. Ne nyomja meg a kijelzőt, miközben a monitor nézőszögét állítja. Kizárólag a kávánál fogja meg.

Adaptive-Sync funkció (Csak bizonyos típusokon elérhető)

1. Adaptive-Sync funkció DP/HDMI-vel működik
2. Kompatibilis grafikus kártya: az alábbiakban megtekintheti az ajánlottak listáját, vagy látogasson el a következő webhelyre: www.AMD.com
 - Radeon™ RX Vega sorozat
 - Radeon™ RX 500 sorozat
 - Radeon™ RX 400 sorozat
 - Radeon™ R9/R7 300 sorozat (kivéve R9 370/X, R7 370/X, R7 265 sorozat)
 - Radeon™ Pro Duo (2016)
 - Radeon™ R9 Nano sorozat
 - Radeon™ R9 Fury sorozat
 - Radeon™ R9/R7 200 sorozat (kivéve R9 270/X, R9 280/X sorozat)

AMD FreeSync Premium funkció (Csak bizonyos típusokon elérhető)

1. AMD FreeSync Premium funkció DP/HDMI-vel működik
2. Kompatibilis grafikus kártya: az alábbiakban megtekintheti az ajánlottak listáját, vagy látogasson el a következő webhelyre: www.AMD.com
 - Radeon™ RX Vega sorozat
 - Radeon™ RX 500 sorozat
 - Radeon™ RX 400 sorozat
 - Radeon™ R9/R7 300 sorozat (kivéve R9 370/X, R7 370/X, R7 265 sorozat)
 - Radeon™ Pro Duo (2016)
 - Radeon™ R9 Nano sorozat
 - Radeon™ R9 Fury sorozat
 - Radeon™ R9/R7 200 sorozat (kivéve R9 270/X, R9 280/X sorozat)

HDR

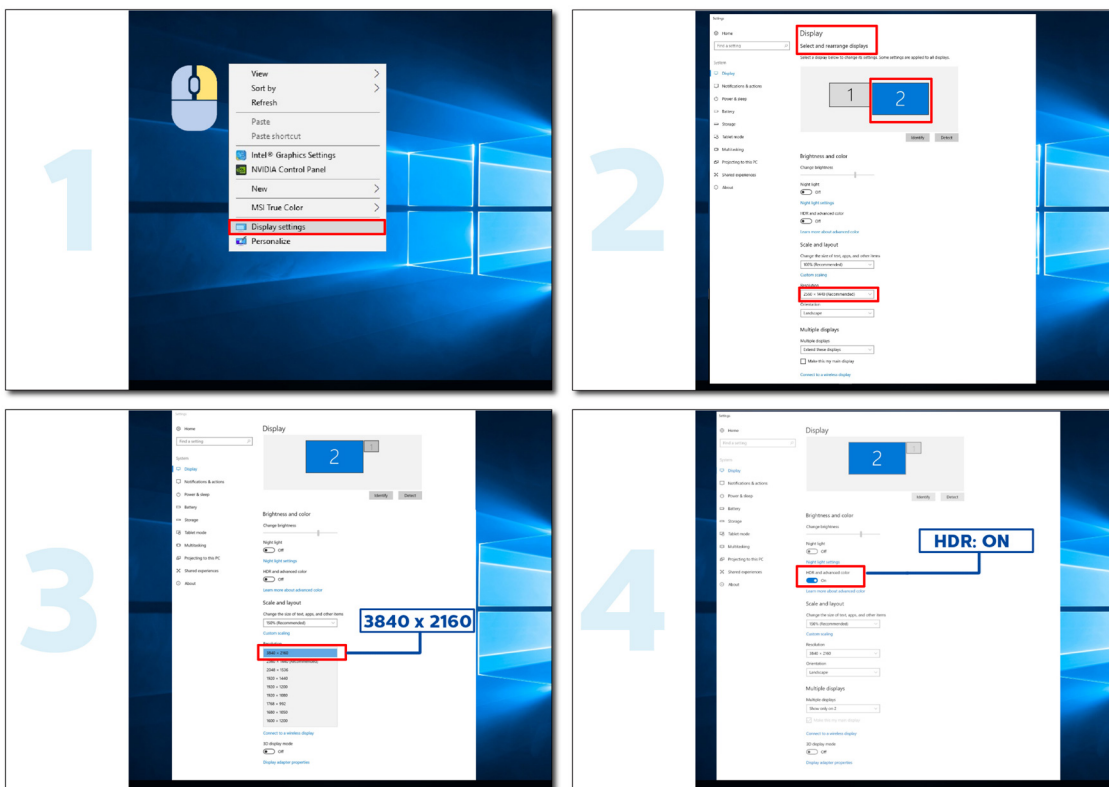
A HDR10 formátumú bemeneti jelekkel kompatibilis.

A kijelző automatikusan aktiválhatja a

HDR funkciót, ha a lejátszó és a tartalom kompatibilis. Kérjük, vegye fel a kapcsolatot az eszköz gyártójával és a tartalomszolgáltatóval az eszköze és a tartalom kompatibilitására vonatkozó tudnivalókat illetően. Kérjük, válassza ki a „KI” lehetőséget a HDR funkcióhoz, amikor nincs szüksége az automatikus aktiválási funkcióra.

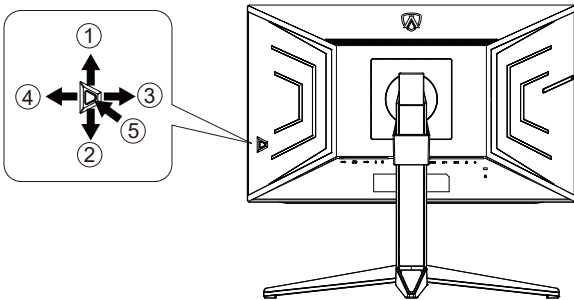
Megjegyzés:

1. Nincs szükség speciális beállításra a DisplayPort-/HDMI-csatolóhoz a V1703 verziónál korábbi Windows 10 rendszerekben.
2. Csak a HDMI-csatoló áll rendelkezésre, és a DisplayPort-csatoló nem működik a V1703 Windows 10 rendszerekben.
3. 3840x2160, 50 Hz/60 Hz nem ajánlott PC-eszközhöz, hanem kizárólag UHD-lejátszóhoz vagy Xbox-one / PS4-Pro eszközökhöz.
 - a. A kijelző 3840 x 2160 felbontásra van állítva, és a HDR beállítása BE. Ilyen körülmények között a képernyő egy kissé elhalványulhat, ami azt jelzi, hogy a HDR aktiválódott.
 - b. Miután belépett az alkalmazásba, az optimális HDR-effektust úgy érheti el, ha a felbontást 3840 x 2160 értékre állítja (ha ez lehetséges).



Beállítás

Gyorsgombok



1	Forrás/Fel
2	Tárcsázási pont/Le
3	Játékmód/Bal
4	Fényeffektus/Jobbra
5	Főkapcsoló/Menü/Enter

Főkapcsoló/Menü/Enter

Nyomja meg a Főkapcsoló gombot a monitor bekapcsolásához.

Ha nem látható az OSD, nyomja meg az OSD megjelenítéséhez vagy a kiválasztott elem megerősítéséhez. Nyomja meg körülbelül 2 másodpercig a monitor kikapcsolásához.

Tárcsázási pont

Ha nem áll rendelkezésre képernyőn megjelenő (OSD) menü, nyomja meg a Dial Point (Tárcsázási pont) gombot a tárcsázási pont megjelenítéséhez vagy elrejtéséhez.

Játékmód/Bal

Ha nem áll rendelkezésre OSD-menü, nyomja meg a „Bal” gombot a játékmód funkció megnyitásához, majd a „Bal” vagy „Jobb” gomb megnyomásával kiválaszthatja a kívánt játékmódot (FPS, RTS, Autóverseny, 1. játékos, 2. játékos vagy 3. játékos) a különböző játéktípusok alapján.

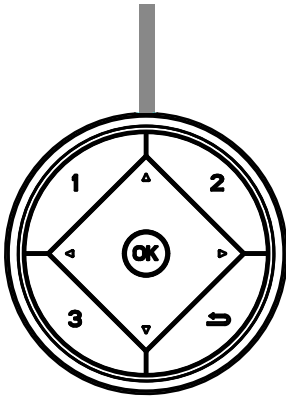
Fényeffektus/Jobbra

Ha nem áll rendelkezésre OSD, nyomja meg a „jobb” gombot a Fényeffektus funkció aktiválásához.

Forrás/Fel

Amikor az OSD-menü be van zárva, nyomja meg a Source (Forrás) gombot, ami Forrásválasztó gyorsgombként fog működni.

Gyors váltás



Ha nem áll rendelkezésre OSD-menü, nyomja meg a ◀ gombot a játékmód funkció megnyitásához, majd a ◀ vagy ▶ gomb megnyomásával kiválaszthatja a kívánt játékmódot (FPS, RTS, Autóverseny, 1. játékos, 2. játékos vagy 3. játékos) a különböző játéktípusok alapján.



Ha nem áll rendelkezésre OSD-menü, nyomja meg a ▶ gombot az Árnyék szabályozása beállítási sáv aktiválásához. A ◀ vagy ▶ gomb megnyomásával beállíthatja a kontrasztot, hogy a kép tiszta legyen.

Menu/OK

Amikor nem látható az OSD, nyomja meg az OSD megjelenítéséhez vagy a választás megerősítéséhez.



Amikor az OSD bezárul, nyomja meg a ▲ gombot, és ez lesz a Forrás gyorsgomb.



Ha nem áll rendelkezésre képernyőn megjelenő (OSD) menü, nyomja meg a Dial Point (Tárcsázási pont) gombot a tárcsázási pont megjelenítéséhez vagy elrejtéséhez.

1:

Nyomja meg az 1-es gombot az 1. játékos mód kiválasztásához

2:

Nyomja meg a 2-es gombot a 2. játékos mód kiválasztásához

3:

Nyomja meg a 3-as gombot a 3. játékos mód kiválasztásához

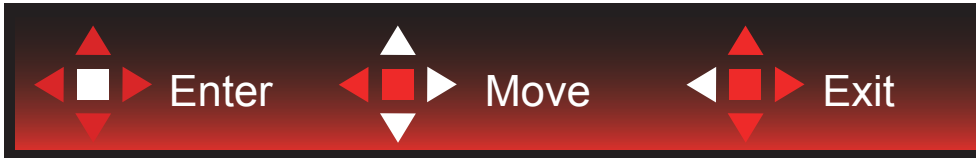


Nyomja meg az OSD bezárásához.

OSD billentyű-útmutató (menü)



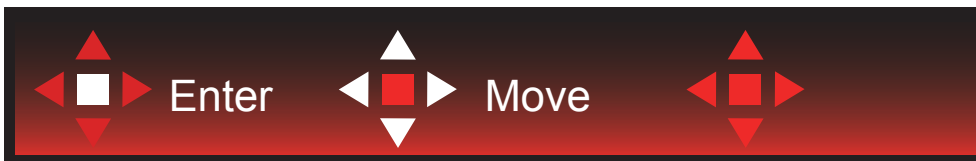
Enter: Az Enter billentyűvel az OSD következő szintjére navigálhat
Mozgatás: A Balra/Fel/Le billentyűvel az OSD-kijelölést mozgathatja
Kilépés: A Fel billentyűvel kiléphet az OSD-menüből



Enter: Az Enter billentyűvel az OSD következő szintjére navigálhat
Mozgatás: A Jobbra/Fel/Le billentyűvel az OSD-kijelölést mozgathatja
Kilépés: A Fel billentyűvel kiléphet az OSD-menüből



Enter: Az Enter billentyűvel az OSD következő szintjére navigálhat
Mozgatás: A Fel/Le billentyűvel az OSD-kijelölést mozgathatja
Kilépés: A Fel billentyűvel kiléphet az OSD-menüből



Mozgatás: A Bal/Jobb/Fel/Le billentyűvel az OSD-kijelölést mozgathatja



Kilépés: A Bal billentyűvel visszaléphet az OSD-menüben az előző OSD-szintre
Enter: A Jobb billentyűvel az OSD-menü következő szintjére navigálhat
Kiválasztás: A Fel/Le billentyűvel az OSD-kijelölést mozgathatja



Enter: Az Enter billentyűvel aktiválhatja az OSD-beállítást, és visszatérhet az előző OSD-szintre
Kiválasztás: A Le billentyűvel módosíthatja az OSD-beállítást



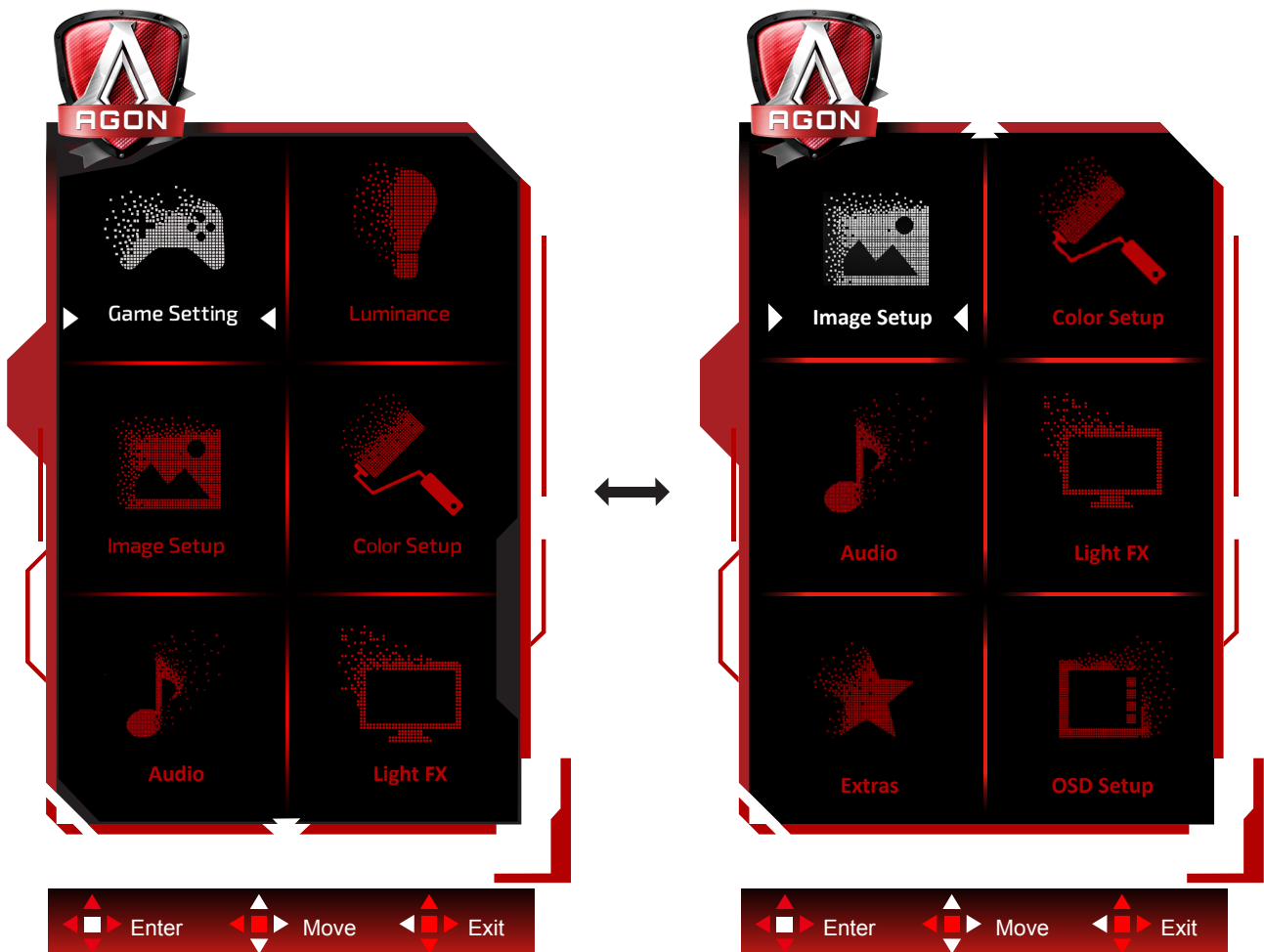
Kiválasztás: A Fel/Le billentyűvel módosíthatja az OSD-beállítást



Enter: Az Enter billentyűvel visszaléphet az OSD-menüben az előző OSD-szintre
Kiválasztás: A Bal/Jobb billentyűvel módosíthatja az OSD-beállítást

OSD Setting (OSD beállítás)

Alapvető és egyszerű utasítások a vezérlőgombokon.





- 1). Nyomja meg a MENÜ gombot az OSD ablak aktiválásához.
- 2). Kövesse a billentyű-útmutatót az OSD-beállítások mozgatásához vagy kiválasztásához (módosításához).
- 3). OSD lezárás/kioldás funkció: Az OSD lezárásához vagy kioldásához nyomja meg és tartsa lenyomva a Le gombot 10 másodpercoig, amikor az OSD funkció nem aktív.

Megjegyzés:

- 1). Ha a termék csak egy jelbemenettel rendelkezik, a „Bemenetválasztás” elem le van tiltva.
- 2). ECO módok (a Nomál mód kivételével), DCR és DCB mód - a négy állapot közül csak egy létezhet.

Game Setting (Játékbeállítás)



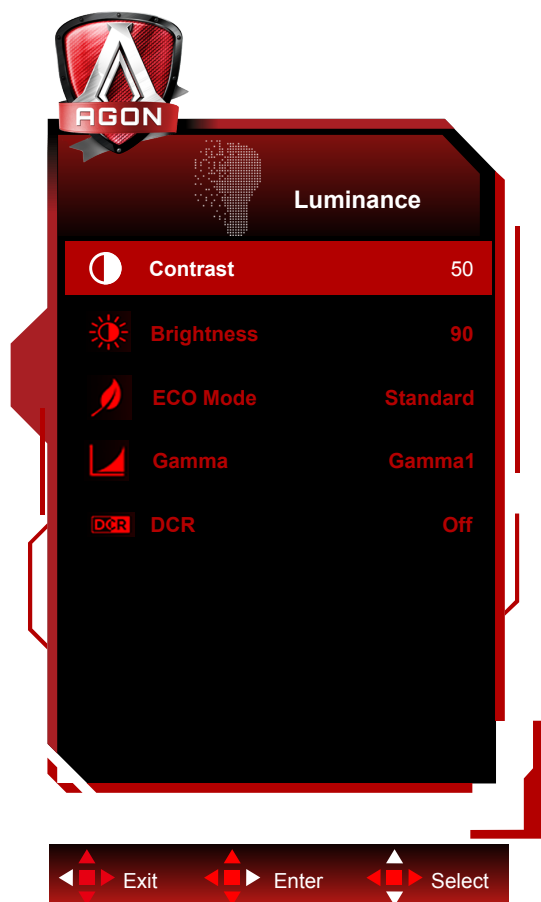
	Game Mode (Játék mód)	FPS	FPS (lövöldözős) játékhöz. Javítja a sötét jelenetek részletességét.
		RTS	RTS (valós idejű stratégiai) játékokhoz használható. Javítja a képminőséget.
		Racing (Autóverseny)	Versenyzős játékhöz megfelelő üzemmód. A lehető leggyorsabb válaszidőt és magas szinteltéttséget biztosít.
		Gamer 1 (1. játékos)	A felhasználó egyéni beállításai 1. játékosként vannak elmentve.
		Gamer 2 (2. játékos)	A felhasználó egyéni beállításai 2. játékosként vannak elmentve.
		Gamer 3 (3. játékos)	A felhasználó egyéni beállításai 3. játékosként vannak elmentve.
		Off (Ki)	Nincs optimalizálás a Smart image game által
	Shadow Control (Árnyék szabályozása)	0-100	Az árnyék szabályozásának alapértelmezett beállítása 50, amelyet a felhasználó 50-100 értékre vagy nullára állíthat, hogy növelje a kontrasztot, és tiszta legyen a kép. <ol style="list-style-type: none"> Ha a kép túl sötét, és emiatt nem lehet tisztán látni a részleteket, állítsa a beállítást 50-ről 100-ra, hogy a kép tiszta legyen. Ha a kép túl fehér, és emiatt nem lehet tisztán látni a részleteket, állítsa a beállítást 50-ről 0-ra, hogy a kép tiszta legyen.
	Game Color (Játékszín)	0-20	A Játékszín 0-20 szintet biztosít, amelyekkel beállíthatja a szinteltéttséget a jobb képminőség érdekében.
	MBR	0-20	A képemosódás-csökkentés szintjét állítja be.
	Adaptive-Sync/AMD FreeSync (Csak bizonyos típusokon elérhető)	On/Off (Be/Ki)	A Adaptive-Sync/AMD FreeSync Premium letiltása vagy engedélyezése.

	OverDrive	Weak (Gyenge)	A válaszidő beállítása.
		Medium (Közepes)	
		Strong (Erős)	
		Boost	
		Off (Ki)	
Low input Lag (Alacsony bemeneti késleltetés)	On/Off (Be/Ki)	A bemeneti késleltetés csökkentéséhez kapcsolja ki a képpuffert.	
QuickSwitch LED	On/Off (Be/Ki)	A QuickSwitch LED letiltása vagy engedélyezése	
Keretszámláló	Ki / Jobbra fel / Jobbra le / Balra le / Balra fel	F frekvencia megjelenítése a kijelölt sarokban (A képkockaszámláló csak AMD videokártyával működik.)	

Megjegyzés:

1. Ha a „HDR mód” az „Képbeállítás” alatt bekapcsolt állapotban van, a „Játékmód”, a „Árnyékvezérlés” és a „Játék szín” nem állítható be.
2. Ha a „HDR” az „Képbeállítás” alatt bekapcsolt állapotban van, a „Játékmód”, a „Árnyékvezérlés”, a „Játék szín”, az „MBR” és a „Fokozás” az „Túlhajtás” alatt nem állítható be és nem választható ki.
3. When input Vfreq \geq 120hz, “Low Input Lag” will enable.

Luminance (Fényesség)

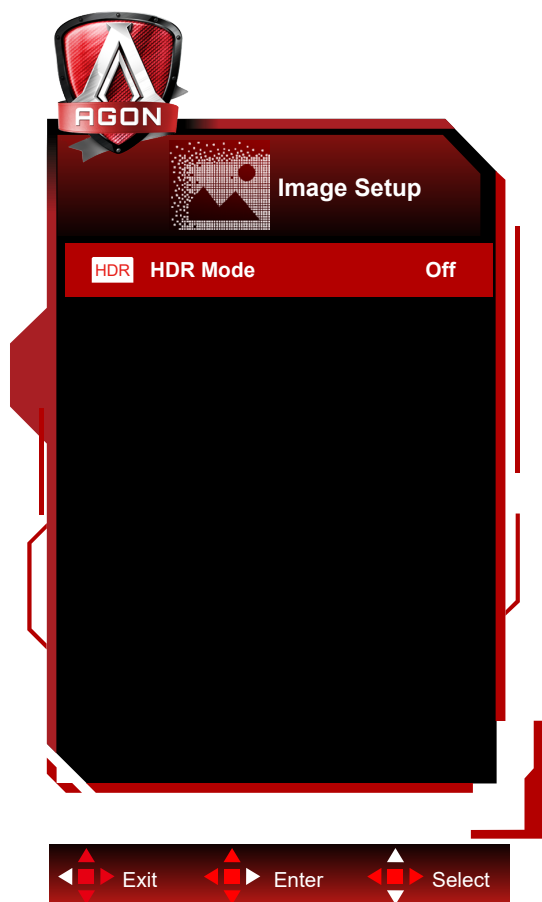


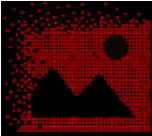
	Contrast (Kontraszt)	0-100	Kontraszt digitális regiszterből.	
	Brightness (Fényerő)	0-100	Háttérvilágítás beállítása	
	Eco mode (Eco mód)	Standard (Normál)		Normál mód
		Text (Szöveg)		Szöveges mód
		Internet		Internet mód
		Game (Játék)		Játék mód
		Movie (Film)		Film mód
		Sports (Sport)		Sport mód
	Gamma	Reading(Olvasás)		Olvasás mód
		Gamma1		Gamma 1 beállítása
Gamma2			Gamma 2 beállítása	
DCR	Gamma3		Gamma 3 beállítása	
	Off (Ki)/ On (Be)		A dinamikus kontrasztarány funkció letiltása/ engedélyezése.	

Megjegyzés:

- Ha a „HDR mód” az „Képbeállítás” alatt bekapcsolt állapotban van, a „Kontraszt” , az „ECO mód” és a „Gamma” nem állítható be.
- Ha a „HDR” az „Képbeállítás” alatt bekapcsolt állapotban van, a „Fényesség” alatt egyik tétel se állítható be.

Image Setup (Kép beállítása)

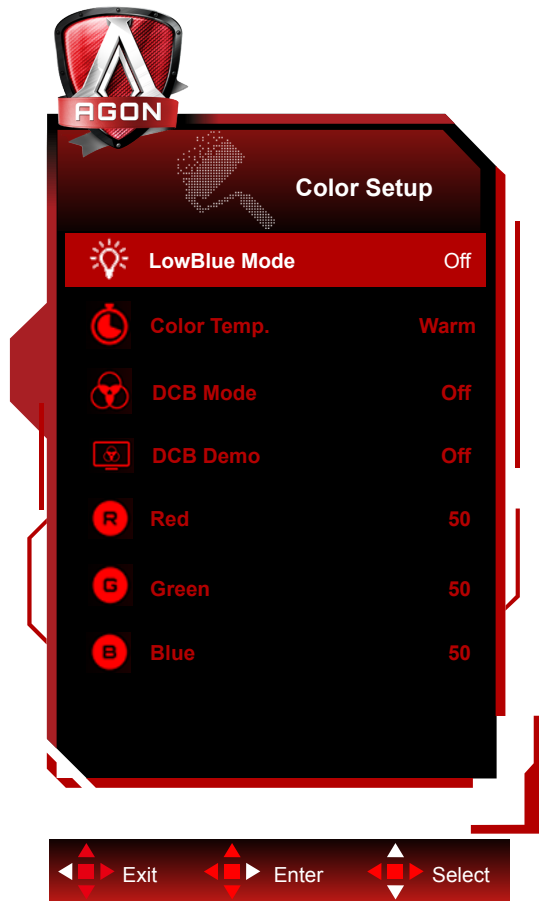



	HDR	Off / DisplayHDR / HDR Picture / HDR Movie / HDR Game	A HDR-profilt felhasználási igényei szerint állítsa be. Megjegyzés: Ha HDR-tartalom észlelhető, a HDR-opció megjelenik beállítás céljából.
	HDR Mode	Off / HDR Picture / HDR Movie / HDR Game	A kép színének és kontrasztjának optimális értékre állítása, ami HDR-effektust szimulál. Megjegyzés: Ha nem észlelhető HDR-tartalom, akkor a HDR-mód opció jelenik meg beállítás céljából.

Megjegyzés:

HDR észlelése esetén a HDR opció beállítás céljából megjelenik. Ha nem észlelhető HDR, a HDR mód opció beállítás céljából megjelenik.

Color Setup (Színbeállítás)

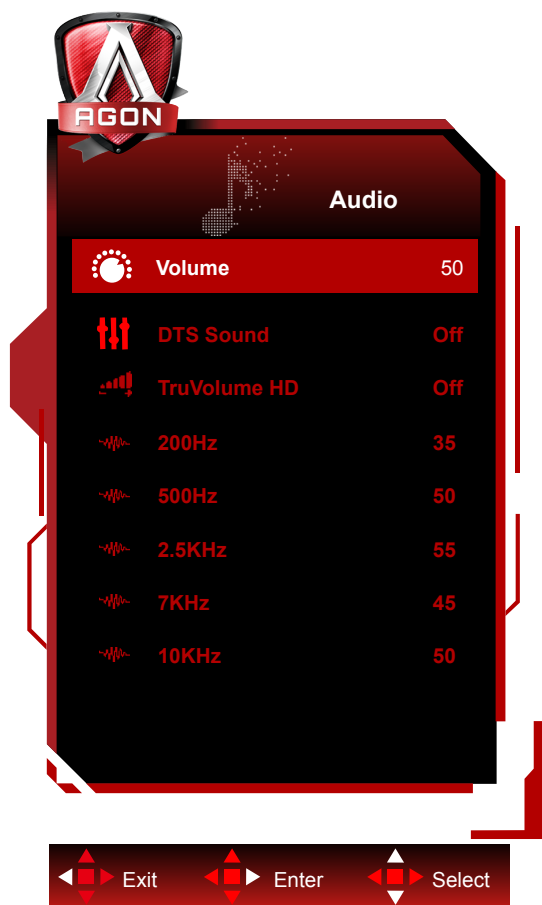


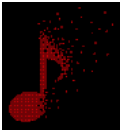
	LowBlue Mode (Alacsony kék fény mód)	Ki / Multimédia / Internet / Iroda / Olvasás		Csökkentse a kék fényhullámot a színhőmérséklet módosításával.		
	Color Temp. (Színhőmérs.)	Warm (Meleg)			A meleg színhőmérséklet adatainak előhívása az EEPROM memóriából.	
		Normal (Normál)			A normál színhőmérséklet adatainak előhívása az EEPROM memóriából.	
		Cool (Hideg)			A hideg színhőmérséklet adatainak előhívása az EEPROM memóriából.	
		sRGB			Az sRGB színhőmérséklet adatainak előhívása az EEPROM memóriából.	
		User (Felhasználó)	Red (Vörös)			Vörös erősítés a digitális regiszterből.
			Green (Zöld)			Zöld erősítés a digitális regiszterből.
	Blue (Kék)				Kék erősítés a digitális regiszterből.	
	DCB Mode (DCB mód)	Full Enhance (Teljes javítás)	BE vagy KI.		A Teljes javítás mód engedélyezése vagy letiltása	
		Nature Skin (Természetes bőrtónus)	BE vagy KI.		A Természetes bőrtónus mód engedélyezése vagy letiltása	
		Green Field (Zöld mező)	BE vagy KI.		A Zöld mező mód engedélyezése vagy letiltása	
		Sky-blue (Kék ég)	BE vagy KI.		Az Kék égbolt mód engedélyezése vagy letiltása	
		AutoDetect (Automata észlelés)	BE vagy KI.		Az Automata érzékelés mód engedélyezése vagy letiltása	
DCB Demo (DCB demó)		BE vagy KI.		A demó letiltása vagy engedélyezése		
Red (Vörös)		0-100		Vörös erősítés a digitális regiszterből.		
Green (Zöld)		0-100		Zöld erősítés a digitális regiszterből.		
Blue (Kék)		0-100		Kék erősítés a digitális regiszterből.		

Megjegyzés:

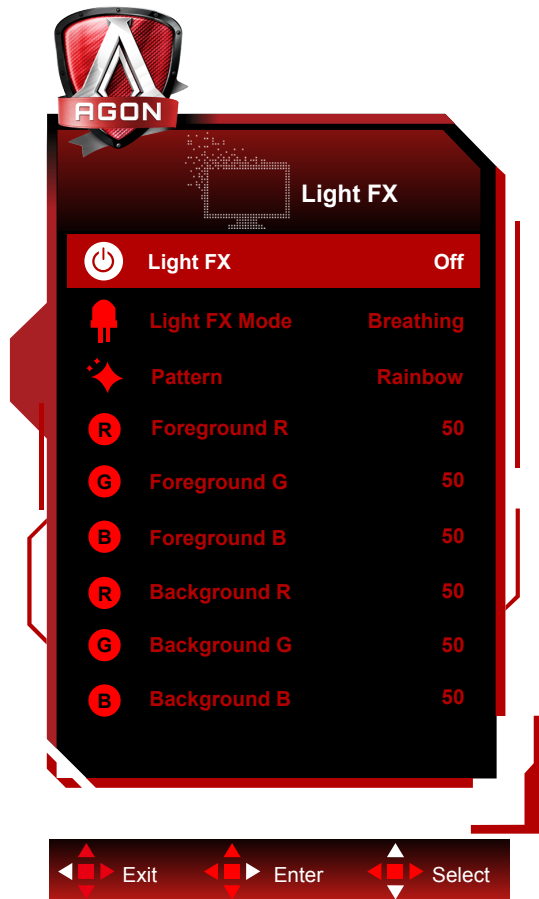
Ha a „HDR-mód” vagy a „HDR” bekapcsolt állapotban van az „Képbeállítás” alatt, a „Színbeállítás” alatt egyik tétel se állítható be.


Audio



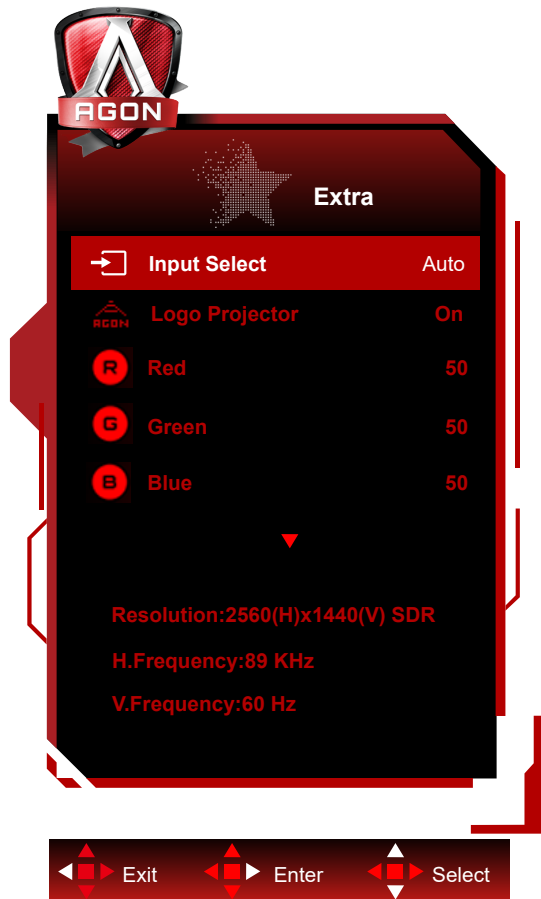
	Hangerő	0-100	Hangerő-beállítás módosítása
	DTS hang	Game / Rock / Classical / Live / Theater / Off	Válassza ki a DTS Sound (DTS hang) üzemmódot. Megjegyzés: Az üzemmód váltása akár 2 másodpercig is eltarthat.
	TruVolume HD	Off (Ki)/ On (Be)	A TruVolume HD letiltása vagy engedélyezése
	200Hz	0-100	Alacsony frekvenciás hang, továbbá a tónus akkordjának alaphangja.
	500Hz	0-100	Elsősorban a vokál (pl. ének, felolvasás) kiemelésére való, és megerősíti a vokál testességét és erejét.
	2.5KHz	0-100	Ez a frekvencia erőteljes, átható erővel bír és használható a hang csengésének és tisztaságának kiemelésére.
	7KHz	0-100	Kiemeli a vokál tisztaságát.
	10KHz	0-100	A zene nagy hangmagasságú tartománya a leginkább érzékeny a hang magas frekvenciás teljesítményére.

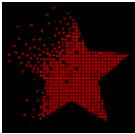
Light FX (Fényeffektus)



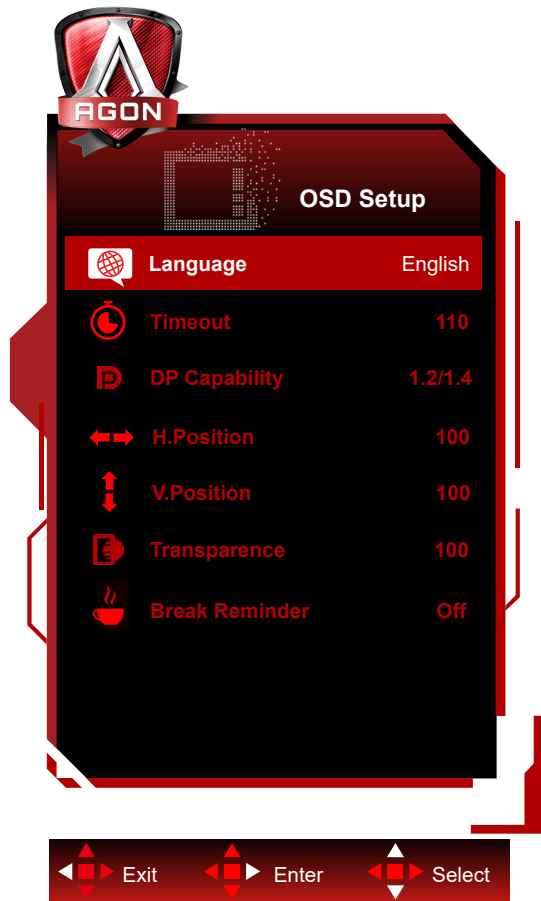
	Fényeffektus	Off / Low / Medium / Strong	Válassza ki a Light FX intenzitását.
	Fényeffektus mód	Audió 1/ Audió 2 / Statikus / Sötét pont pásztázás / Átmenetváltás / Terjedő kitöltés / Csepp kitöltés / Terjedő csepp kitöltés / Légzés / Világos pont pásztázás / Nagyítás / Szivárvány / Vízhullám / Villogó / Demó	Válassza ki a Fényeffektus módot
	Minta	Red / Green / Blue / Szivárvány/ Felhasználó által definiált	Válassza ki a Fényeffektus minta
	Előtér - R (piros)	0-100	A felhasználó módosíthatja a fényeffektus elülső színét, ha a Minta beállítás Felhasználói értékre van állítva.
	Előtér - G (zöld)		
	Előtér - B (kék)		
	Háttér - R (piros)	0-100	A felhasználó módosíthatja a fényeffektus háttérszínét, ha a Minta beállítás Felhasználói értékre van állítva.
Háttér - G (zöld)			
Háttér - B (kék)			

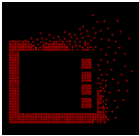
Extra



	Input Select (Bemenetválasztás)	AUTO/HDMI1/HDMI2/DP1/ DP2	Bemeneti jelforrás választása
	Logo Projector (Logó kivetítő)	Ki / Alacsony / Közepes / Magas	A vetítési logó funkció.
	Red (Vörös)	0 ~ 100	Vörös erősítés a digitális regiszterből.
	Green (Zöld)	0 ~ 100	Zöld erősítés a digitális regiszterből.
	Blue (Kék)	0 ~ 100	Kék erősítés a digitális regiszterből.
	Off timer (Kikapcsolási időzítő)	0-24 óra	A tápfeszültség kikapcsolási idejének kiválasztásához való
	Image Ratio (Képarány)	Széles / 4:3 / 1:1 / 17"(4:3) / 19"(4:3) / 19"(5:4) / 19"W(16:10) / 21.5"W(16:9) / 22"W(16:10) / 23"W(16:9) / 23.6"W(16:9) / 24"W(16:9)	A megjelenítési képarány kiválasztására való.
	DDC/CI	igen vagy nem	A DDC/CI támogatás BE-/KIKAPCSOLÁSA
	Reset (Alaphelyzet)	igen vagy nem	A menü visszaállítása alapértékekre

OSD Setup (OSD beállítása)



	Language (Nyelv)		Az OSD nyelv kiválasztásához.
	Timeout (Időtűllépés)	5-120	Az OSD időtűllépésének idejét állítja be.
	DP Capability (DP képesség)	1.1/1.2/1.4	Ne feledje, hogy kizárólag a DP1.2/DP1.4 támogatja a szabad szinkronizálást.
	H. Position (V. helyzet)	0-100	Az OSD vízszintes helyzetének beállítására szolgál
	V. Position (F. Helyzet)	0-100	Az OSD függőleges helyzetének beállítására szolgál
	Transparence (Átlátszóság)	0-100	Az OSD átlátszóságának beállítására szolgál.
	Break Reminder (Szünet emlékeztető)	BE vagy KI.	Szünetre emlékeztet, ha a felhasználó több mint 1 órán keresztül folyamatosan dolgozik.

Megjegyzés:

Ha a DP videó tartalom támogatja a DP1.2/DP1.4 szabványt, válassza a DP1.2/DP1.4 elemet a DP kompatibilitás érdekében. Ellenkező esetben válassza a DP1.1 lehetőséget.

LED jelzőfény

Állapot	LED színe
Teljes bekapcsolás üzemmód	Fehér
Aktív kikapcsolás üzemmód	Narancssárga

Hibaelhárítás

Probléma és kérdés	Lehetséges megoldások
A bekapcsolt állapotot jelző LED NEM világít	Győződjön meg arról, hogy az üzemkapcsoló be van kapcsolva, és hogy megfelelően csatlakozik a hálózati tápkábel egy földelt konnektorhoz, illetve a monitorhoz.
Nincs kép a képernyőn	<ul style="list-style-type: none"> • Megfelelően csatlakozik a hálózati tápkábel? Ellenőrizze a tápkábel csatlakozását és az áramforrást. • Helyesen csatlakozik a kábel? (a D-sub kábel segítségével csatlakoztatva) Ellenőrizze a DB-15 kábel csatlakozását. (a HDMI kábel segítségével csatlakoztatva) Ellenőrizze a HDMI kábel csatlakozását. (a DP-kábel segítségével csatlakoztatva) Ellenőrizze a DP-kábel csatlakozását. * D-Sub/HDMI/DP-bemenet nem minden készüléktípuson áll rendelkezésre. • Ha a tápfeszültség be van kapcsolva, indítsa újra a számítógépet a kezdeti képernyő (a bejelentkező képernyő) megjelenítéséhez. Ha megjelenik a kezdeti képernyő (bejelentkezési képernyő), indítsa el a számítógépet a megfelelő módban (Windows 7/8/10 használata esetén biztonságos módban), majd módosítsa a videokártya frekvenciáját. (Lásd az Optimális felbontás beállítása című részt) Ha a kezdeti képernyő (bejelentkezési képernyő) nem jelenik meg, vegye fel a kapcsolatot az ügyfélszolgálattal vagy a viszonteladóval. • A következő üzenet jelenik meg a képen: „Nem támogatott bemenet”? Ezt az üzenetet akkor láthatja, ha a videokártya frekvenciája/felbontása túllépi a monitor működési tartományát. Állítsa át a felbontást és a frekvenciát olyan értékre, amelyet a monitor megfelelően képes kezelni. • Győződjön meg arról, hogy telepítették az AOC monitor illesztőprogramokat.
A kép életlen és szellemképes	Állítsa be a kontraszt és fényerő értékeit. Nyomja meg az auto. beállításhoz. Ne használjon hosszabbító kábelt vagy kapcsolódobozt. Csatlakoztassa a monitor jelkábelének csatlakozóját közvetlenül a számítógép hátulján lévő kék színű csatlakozóhoz.
A kép ugrik, vibrál vagy hullámos minta van jelen	Helyezze el az elektromos zavart okozó elektromos berendezéseket a lehető legtávolabbra a monitortól. A monitor által támogatott maximális képrfrissítési frekvenciát használja, amely a Ön által használt felbontás mellett lehetséges.
A monitor Aktív kikapcsolás üzemmódban ragadt.	Ellenőrizze, hogy a számítógép üzemkapcsolója bekapcsolt (ON) állásban van. Ellenőrizze, hogy a grafikus kártya megfelelően illeszkedik a foglalatába az alaplapon. Győződjön meg arról, hogy a monitor videokábele megfelelően csatlakozik a számítógéphez. Ellenőrizze a monitor videokábelét, és győződjön meg arról, hogy nem görbült el egy érintkező sem. Ellenőrizze, hogy a számítógép működőképes a CAPS LOCK billentyű megnyomásával a billentyűzeten, és figyelje meg, hogy kigyullad-e a CAPS LOCK LED. A LED-nek BE, illetve KI kell kapcsolódnia, amikor megnyomják a CAPS LOCK billentyűt.
Valamelyik alapszín hiányzik (VÖRÖS, ZÖLD vagy KÉK)	Ellenőrizze a monitor videokábelét, és győződjön meg arról, hogy nem görbült el egy érintkező sem. Győződjön meg arról, hogy a monitor videokábele megfelelően csatlakozik a számítógéphez.
A kép nincs középen, illetve megfelelő méretre állítva	Állítsa be a kép vízszintes és függőleges helyzetét, vagy nyomja meg a gyorsgombot (AUTO).
A kép színe hibás (a fehér nem tűnik fehérnek)	Állítsa be az RGB színegyensúlyt vagy válassza kívánt színhőmérsékletet.
Vízszintes vagy függőleges zavarok a képernyőn	Használja a Windows 7/8/10 leállítás módját a ÓRAJEL és FÓKUSZ elemek beállításához. Nyomja meg az auto. beállításhoz.

Műszaki adatok

Általános specifikáció

Panel	Típus neve	AG274FZ		
	Megjelenítő-rendszer	Színes TFT LCD		
	Hasznos képméret	68.6 cm átlósan		
	Képpont-méret	0,31125mm (V) × 0,31125mm (F)		
	Megjelenítés színe	16.7M szín		
Egyebek	Vízszintes pásztázási tartomány	30~280kHz (HDMI) 30~290kHz (DP)		
	Vízszintes pásztázási méret (maximum)	597.6 mm		
	Függőleges pásztázási tartomány	48~240Hz (HDMI) 48~260Hz (DP)		
	Függőleges pásztázási méret (maximum)	336.15 mm		
	Optimális alapfelbontás	1920 x 1080@60Hz		
	Max resolution	1920 x 1080@240Hz (HDMI) 1920 x 1080@260Hz (DP)		
	Plug & Play	VESA DDC2B/CI		
	Áramforrás	20Vdc, 6.0A		
	Energiafogyasztás	Jellemző (alapértelmezett fényerő és kontraszt)	40W	
		Max. (fényerő = 100, kontraszt = 100)	≤95W	
Készletléti mód		≤0.5W		
Fizikai jellemzők	Csatlakozó típusa	HDMI/ DP/ USB/ Fülhallgató kimenet/ Mikrofonbemenet		
	Jelkábel típusa	Leválasztható		
Környezeti adatok	Hőmérséklet	Működés	0°~ 40°	
		Üzemen kívül	-25°~ 55°	
	Relatív páratartalom	Működés	10% – 85% (nem lecsapódó)	
		Üzemen kívül	5% – 93% (nem lecsapódó)	
	Tengerszint feletti magasság	Működés	0-5000 m (0~16 404 láb)	
		Üzemen kívül	0~ 12 192 m (0~40 000 láb)	

Alapvető Megjelenítési Üzem módok

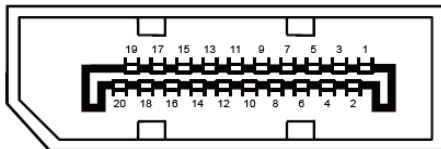
NORMÁL	FELBONTÁS	VÍZSZINTES FREKVENCIA (kHz)	FÜGGŐLEGES FREKVENCIA (Hz)
VGA	640x480@60Hz	31.469	59.94
VGA	640x480@67Hz	35	66.667
VGA	640x480@72Hz	37.861	72.809
VGA	640x480@75Hz	37.5	75
VGA	640x480@100Hz	51.08	99.769
VGA	640x480@120Hz	61.91	119.518
DOS MODE	720x400@70Hz	31.469	70.087
DOS MODE	720x480@60Hz	29.855	59.710
SD	720x576@50Hz	31.25	50
SVGA	800x600@56Hz	35.156	56.25
SVGA	800x600@60Hz	37.879	60.317
SVGA	800x600@72Hz	48.077	72.188
SVGA	800x600@75Hz	46.875	75
SVGA	800x600@100Hz	63.684	99.662
SVGA	800x600@120Hz	76.302	119.97
SVGA	832x624@75Hz	49.725	74.551
XGA	1024x768@60Hz	48.363	60.004
XGA	1024x768@70Hz	56.476	70.069
XGA	1024x768@75Hz	60.023	75.029
XGA	1024x768@100Hz	81.577	99.972
XGA	1024x768@120Hz	97.551	119.989
SXGA	1280x1024@60Hz	63.981	60.02
SXGA	1280x1024@75Hz	79.975	75.025
Full HD	1920x1080@60Hz	67.5	60
Full HD	1920x1080@120Hz	135	120
FHD	1920x1080@144Hz	158.1	144
FHD	1920x1080@240Hz	274.519	239.964
FHD (for DP)	1920x1080@260Hz	288.601	260.001

Csatlakozó érintkező-kiosztása



19 érintkezős jelkábel színes megjelenítőhöz

Érintkező száma	Jel elnevezése	Érintkező száma	Jel elnevezése	Érintkező száma	Jel elnevezése
1.	TMDS adatok 2+	9.	TMDS adatok 0-	17.	DDC/CEC földelés
2.	TMDS adatok 2 árnyékolás	10.	TMDS Időzítés +	18.	+5V táp
3.	TMDS adatok 2-	11.	TMDS Időzítés árnyékolás	19.	Hot Plug érzékelés
4.	TMDS adatok 1+	12.	TMDS időzítés		
5.	TMDS adatok 1 Árnyékolás	13.	CEC		
6.	TMDS adatok 1-	14.	Fenntartva (Nincs összeköttetés az eszközön)		
7.	TMDS adatok 0+	15.	SCL		
8.	TMDS adatok 0 árnyékolás	16.	SDA		



20 érintkezős jelkábel színes megjelenítőhöz

Érintkező száma	Jel elnevezése	Érintkező száma	Jel elnevezése
1	ML_Lane 3 (n)	11	GND
2	GND	12	ML_Lane 0 (p)
3	ML_Lane 3 (p)	13	CONFIG1
4	ML_Lane 2 (n)	14	CONFIG2
5	GND	15	AUX_CH(p)
6	ML_Lane 2 (p)	16	GND
7	ML_Lane 1 (n)	17	AUX_CH(n)
8	GND	18	Hot Plug érzékelés
9	ML_Lane 1 (p)	19	Return DP_PWR
10	ML_Lane 0 (n)	20	DP_PWR

Plug and Play

Plug and Play DDC2B szolgáltatás

Ez a monitor VESA DDC2B képességekkel van ellátva a VESA DDC SZABVÁNY előírásainak megfelelően. Lehetővé teszi, hogy a monitor közölje a gazdarendszerrel azonosító adatait, illetve az alkalmazott DDC szintjétől függően további adatokat közöljön megjelenítési képességeit illetően.

A DDC2B az I2C protokollra épülő, kétirányú adatcsatorna. A gazdagép a DDC2B csatornán keresztül kérheti az EDID adatokat.



A DTS-szabadalmak megtekintéséhez látogasson el a <http://patents.dts.com> webhelyre. A gyártás a DTS Licensing Limited engedélyével történik. A DTS, a szimbólum, illetve a DTS és a szimbólum együttese bejegyzett védjegyek, és a DTS Sound a DTS, Inc. névjegye. © DTS, Inc. Minden jog fenntartva.