

PORSCHE DESIGN

AGON
BY AOC

User Manual

PD27S

www.aoc.com

©2022 AOC. All rights reserved

Turvallisuus	1
Merkintätavat.....	1
Virta	2
Asennus	3
Puhdistus	4
Muuta	5
Asetus.....	6
Pakkauksen sisältö	6
Aseta jalusta ja alusta	7
Katsomiskulman säätäminen	8
Monitorin liittäminen	9
Adaptive-Sync-toiminto	10
HDR	11
Säätäminen	12
Pikanäppäimet	12
OSD Setting (Kuvaruutuvalikon asetukset).....	13
Game Setting (Peliasetus).....	14
Luminance (Luminanssi).....	16
Image Setup (Kuva-Asetukset).....	17
Color Setup (Väriasetus)	18
Audio (Ääni)	19
Light FX	20
Extra (Ekstra).....	21
OSD Setup (OSD-Asetukset)	22
LED-merkkivalo.....	23
Määritä vika	24
Tekniset tiedot.....	25
Yleiset määrietykset	25
Esiasetetut näyttötilat	26
Nastamääritys	27
Plug and Play	28

Turvallisuus

Merkintätavat

Seuraavissa alaosioissa kuvataan tässä asiakirjassa käytetyt merkintätavat.

Huomautukset, vaarat ja varoitukset

Tässä oppaassa esiintyy tekstilohkoja, joiden vieressä näkyy kuvake, ja joiden teksti on lihavoitua tai kursivoitua. Nämä lohkot ovat huomautuksia, vaaroja ja varoituksia, ja niitä käytetään seuraavasti:



HUOMAUTUS: HUOMAUTUS ilmaisee tärkeitä tietoja, jota auttavat hyödyntämään tietokonejärjestelmää paremmin.





VAARA: VAARA ilmaisee joko potentiaalista vaaraa laitteistolle tai tietojen menettämisestä. Kohdassa neuvotaan, miten ongelma vältetään.




VAROITUS: VAROITUS ilmaisee henkilövahingon mahdollisuutta ja kertoo, kuinka ongelma vältetään. Jotkut varoitukset voivat esiintyä vaihtoehtoisissa muodoissa eikä niiden yhteydessä esiinny ehkä kuvaketta. Tällaiset varoitukset on esitetty viranomaisten määräysten edellyttämässä muodossa.


Virta

 Näyttöä tulisi käyttää vain arvokilven osoittaman virtalähdetyypin kanssa. Jos et ole varma minkälaista virtaa kotiasi tulee, ota yhteyttä jälleenmyyjäsi tai paikalliseen sähköyhtiöön.

 Näyttö on varustettu kolmijohtimisella maadoitetulla pistokkeella, jossa kolmas pinni on maadoitusjohdin. Tämä pistoke sopii vain maadoitettuun pistorasiaan turvallisuuden vuoksi. Jos pistorasiaasi ei sovi kolmijohtiminen pistoke, pyydä sähköasentajaa asentamaan oikeanlainen pistorasia tai käytä sovitinta laitteen turvalliseen asennukseen. Älä tee maadoitusta turhaksi.

 Irrota laite pistorasiasta ukkosella tai kun sitä ei käytetä pitkään aikaan. Tämä suojaa näyttöä virtapiikkien aiheuttamilta vahingoilta.

 Älä ylikuormita jatkojohtoja. Ylikuormitus voi aiheuttaa tulipalon tai sähköiskun.

 Jotta näyttö toimisi oikein, käytä sitä vain sellaisten UL listed -merkittyjen tietokoneiden kanssa, joiden liitännät ovat 100–240 V AC, min. 5 A.

 Pistorasia on asennettava lähelle laitetta ja sen on oltava helposti käytettävissä.

Asennus

! Älä aseta monitoria epävakaaseen kärryyn, telineeseen, kolmijalkaan, kannattimeen tai pöydälle. Jos monitori putoaa, se voi aiheuttaa henkilövamman aiheuttaa vakavaa vahinkoa tälle tuotteelle. Käytä laitetta ainoastaan valmistajan suosittelemissa tai tuotteen kanssa myytävissä kärryissä, telineessä, kolmijalassa, kannakkeilla tai pöydällä. Noudata valmistajan ohjeita asentaessasi tuotetta ja käytä valmistajan suosittelemia kiinnitysvarusteita. Laite- ja kärry-yhdistelmää tulee siirtää varovasti.

! Älä koskaan työnnä mitään esinettä monitorin kotelon aukkoihin. Se voi vahingoittaa jännitteisiä osia ja aiheuttaa tulipalon tai sähköiskun. Älä koskaan kaada näytön päälle mitään nestettä.

! Älä aseta tuotteen etuosaa lattiaa päin.

! Jos kiinnität näytön seinään tai hyllyyn, käytä valmistajan hyväksymää kiinnityssarjaa ja noudata sarjan ohjeita.

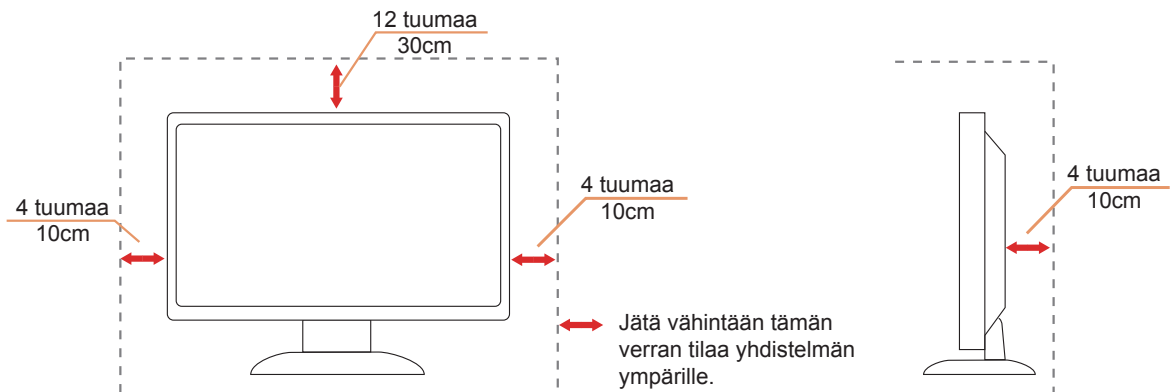
! VAROITUS: SYÖTTÖLINJAT! SÄHKÖISKUN AIHEUTTAMA HENGENVAARA!

Ryhdy asianmukaisiin toimenpiteisiin välttääksesi vahingoittamasta seinäkiinnityksen aikana kunnallistekniikan syöttölinjoja (sähkö, kaasu, vesi).


! Jätä monitorin ympärille hieman tilaa, kuten alla on näytetty. Muuten ilmanvaihto voi olla riittämätön, jolloin ylikuumeneminen voi aiheuttaa tulipalon tai vahingoittaa näyttöä.


Katso alta suositellut tuuletusalueet monitorin ympärillä, kun näyttö on asennettu seinään tai jalustaan:


Jalustaan asennettu



Puhdistus

 Puhdista kotelo säännöllisesti liinalla. Voit käyttää pehmeää pesuainetta tahrojen pyyhkimiseen voimakkaan pesuaineen asemesta, sillä se syövyttää tuotteen koteloa.


 Varmista puhdistaessasi, ettei pesuainetta vuoda tuotteen sisään. Puhdistusliina ei saa olla liian karkea, jottei se naarmuta näytön pintaa.


 Irrota virtajohto ennen tuotteen puhdistamista.



Muuta

 Jos tuotteesta tulee omituista hajua, ääntä tai savua, irrota virtajohto **VÄLITTÖMÄSTI** ja ota yhteys huoltokeskukseen.

 Varmista, ettei pöytä tai verhot tuki tuuletusaukkoja.


 Älä kohdista LCD-näyttöön rajuja värinöitä tai iskuja käytön aikana.

 Älä kolhi tai pudota näyttöä käytön tai kuljetuksen aikana.

 **HENGENVAARA JA ONNETTOMUUSVAARA VAUVOILLE JA PIENILLE LAPSILLE!**

Älä koskaan jätä lapsia valvomatta pakkausmateriaalin pariin. Pakkausmateriaali muodostaa tukehtumisvaaran. Lapset usein aliarvoivat vaaroja.

Pidä lapset aina loitolla tuotteesta.

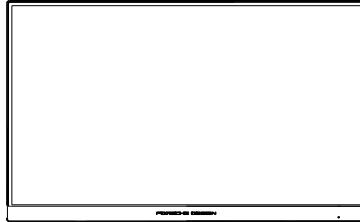
 Säilytä kaikki asiakirjat tulevaa käyttöä varten. Kun luovutat tämän tuotteen kolmannelle osapuolelle, sisällytä pakkaukseen asennusohjeet ja turvallisuusilmoitukset.

 Älä sijoita tuotetta lähelle lämmönlähdettä ja suojaa se suoralta auringonvalolta.

 Älä koskaan altista laitetta kosteudelle, kondensaatiolle tai vedelle.

Asetus

Pakkauksen sisältö



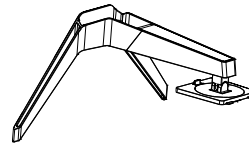
Monitor



Warranty Card



Porsche Design USB Stick



Stand/Base



Power Cable



Adapter



DP Cable



USB Cable



HDMI Cable



Micphone Cable

* Kaikkia signaaliikaapeleita ei toimiteta kaikissa maissa ja kaikilla alueilla. Kysy tietoja paikalliselta jälleenmyyjältä tai AOC-sivutoimistosta.



Käytettävissä vain toimitukseen kuuluvalla verkkolaitteella

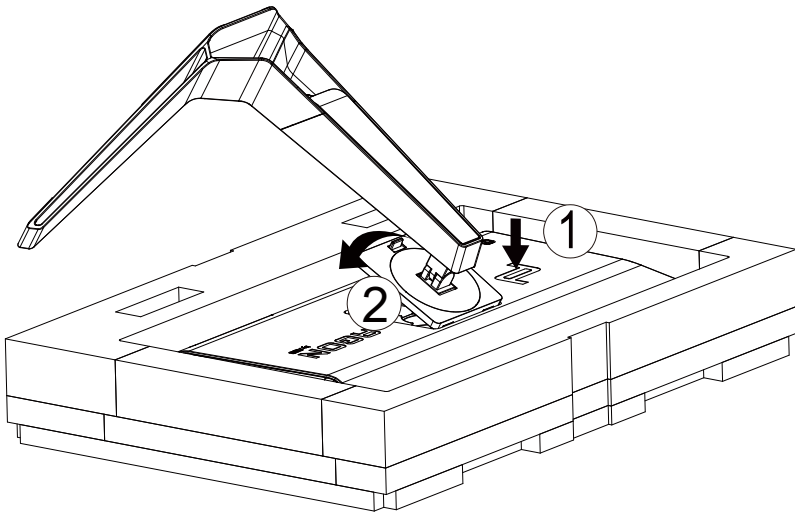
Valmistajat: TPV ELECTRONICS (FUJIAN) CO.,LTD.

Malli: ADPC20120 (antoteho: 20 Vdc, 6,0 A)

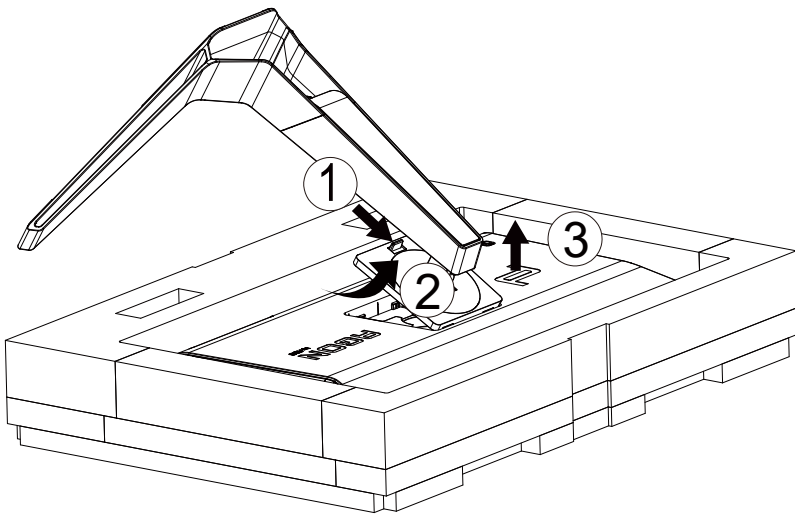
Aseta jalusta ja alusta

Asenna tai irrota jalusta seuraavien ohjeiden mukaisesti.

Asennus:



Poista:

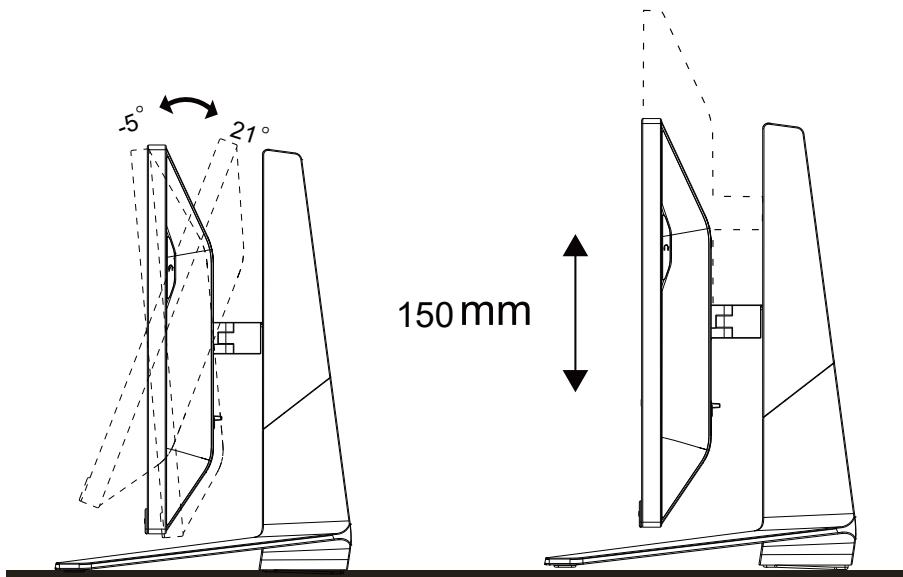


Katsomiskulman säätäminen

Optimaalista katsomista varten on suositeltavaa katsoa näyttöä suoraan edestä ja säätää sen jälkeen monitorin katsomiskulma halutuksi.

Pidä kiinni jalustasta, ettei monitori kaadu, kun muutat sen kulmaa.

Voit säätää monitoria seuraavasti:

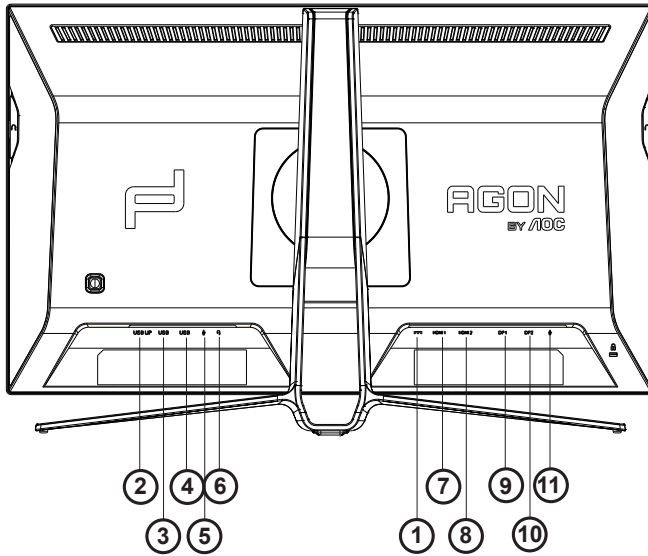


HUOMAUTUS:

Älä kosketa LCD-näyttöä katsomiskulmaa muuttaessasi. Se voi aiheuttaa vahinkoa tai murtaa LCD-näytön.

Monitorin liittäminen

Kaapeliliitännät näytön ja tietokoneen takana:



1. DC IN
2. USB UP
3. USB + pikalataus
4. USB 3.2 Gen1
5. Mikrofonitulo
6. Kuuloke (yhdistettynä mikrofoniin)
7. HDMI1
8. HDMI2
9. DP IN1
10. DP IN2
11. Mikrofonilähtö (Yhdistä PC:hen)

Kytke PC:hen

1. Kytke virtajohto tiukasti näytön taakse.
2. Katkaise tietokoneesta virta ja irrota sen virtajohto pistorasiasta.
3. Yhdistä näytön signaalijohto tietokoneen takana olevaan videoliitäntään.
4. Yhdistä tietokoneen ja näytön virtajohdot lähellä olevaan pistorasiaan.
5. Kytke tietokoneeseen ja näyttöön virta.

Jos näytössä näkyy kuva, asennus on valmis. Jos näytössä ei näy kuvaa, katso osiota Vianmääritys.

Kytke laitteen suojelemiseksi tietokone ja nestekidenäyttö aina pois päältä ennen liittämistä.

Adaptive-Sync-toiminto

1. Adaptive-Sync toimii DP/HDMI-yhteydellä
2. Yhteensopiva grafiikkakortti: Alla on luettelo suositelluista. Ne voi tarkistaa myös osoitteesta www.AMD.com

- Radeon™ RX Vega series
- Radeon™ RX 500 series
- Radeon™ RX 400 series
- Radeon™ R9/R7 300 series (excluding R9 370/X)
- Radeon™ Pro Duo (2016 edition)
- Radeon™ R9 Nano
- Radeon™ R9 Fury series
- Radeon™ R9/R7 200 series (excluding R9 270/X, R9 280/X)

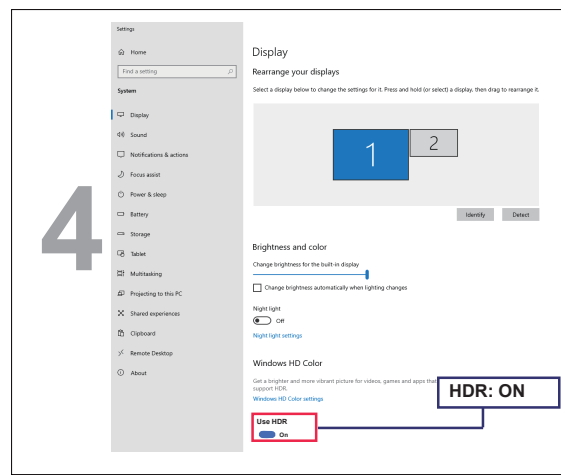
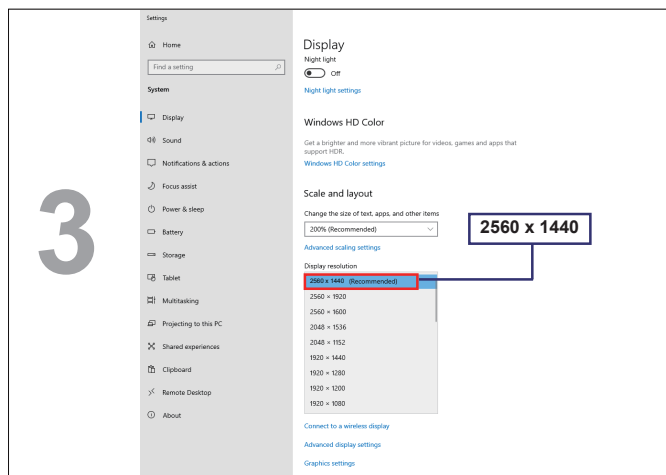
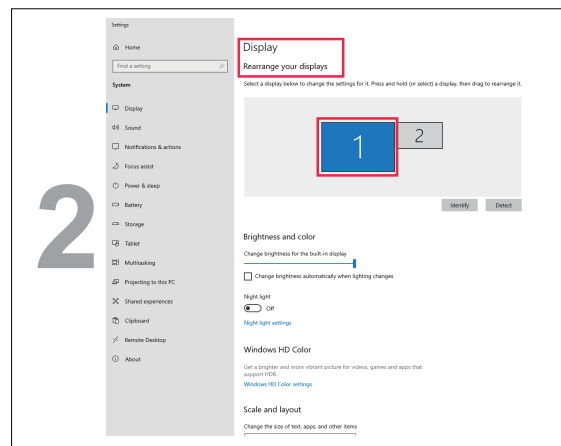
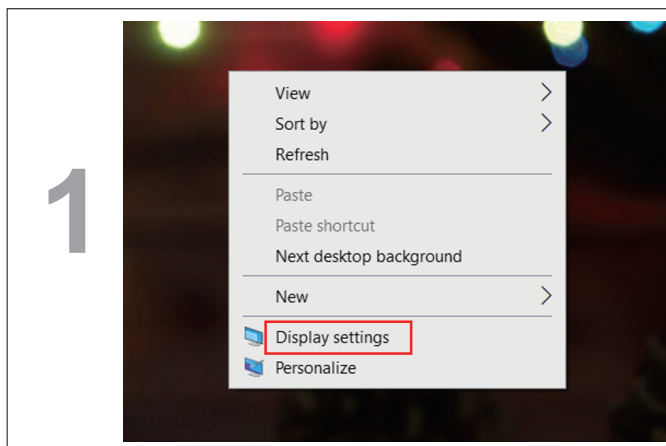
HDR

Se on yhteensopiva HDR10-muotoa olevien tulosignaalien kanssa.

Näyttö voi aktivoida automaattisesti HDR-toiminnon, jos soitin ja sisältö ovat yhteensopivia. Ota yhteyttä laitteen valmistajaan ja sisällön tarjoajaan saadaksesi tietoja laitteesi ja sisällön yhteensopivuudesta. Valitse HDR-toiminnon tilaksi "POIS", kun sinulla ei ole tarvetta automaattiseen aktivointitoimintoon.

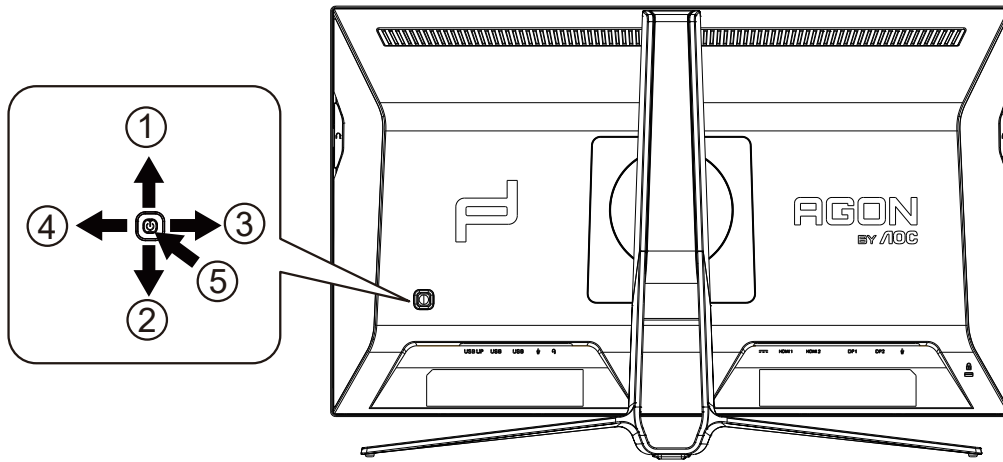
Huomautus:

1. Mitään asetusta ei tarvita DisplayPort/HDMI-liittymää varten WIN10-versioissa, joka ovat aikaisempia (vanhempia) kuin V1703.
2. Vain HDMI-liittymä on käytettävissä eikä DisplayPort-liittymä toimi WIN10-versiossa V1703.
- a. Näyttöresoluutio on asetettu tarkkuuteen 2560*1440 ja HDR on esiasetettu tilaan PÄÄLLÄ. Näissä olosuhteissa näyttö voi himmetä hieman, mikä ilmaisee, että HDR on aktivoitu.
- b. Siirryttyäsi sovellukseen, paras HDR-tehoste saadaan, kun resoluutio muutetaan tarkkuuteen 2560*1440 (jos käytettävissä).



Säätäminen

Pikanäppäimet



1	Lähde/Ylös
2	Valintapiste/Alas
3	Pelitila/Vasen
4	Light FX/Oikea
5	Virta/Valikko/Enter

Virta/Valikko/Enter

Kytke näyttö päälle painamalla virtapainiketta.

Kun kuvaruutunäyttö ei ole näkyvässä, paina tuodaksesi kuvaruutuvalikon näkyviin tai vahvista valinta. Paina noin 2 sekuntia kytkeäksesi näytön pois päältä.

Valintapiste/Alas

Kun OSD-näyttöä ei ole, paina Valitsinpistettä näyttääksesi/piilottaaksesi valitsinpisteen.

Pelitila/Vasen

Kun OSD-valikko ei ole näkyvässä, paina Vasen-näppäintä avataksesi pelitilatoiminnon, paina sitten "Vasen" tai "Oikea" valitaksesi pelitilan (FPS, RTS, Kilpa-ajo, Pelaaja 1, Pelaaja 2 tai Pelaaja 3) eri pelityyppihin perustuen.

Light FX/Oikea

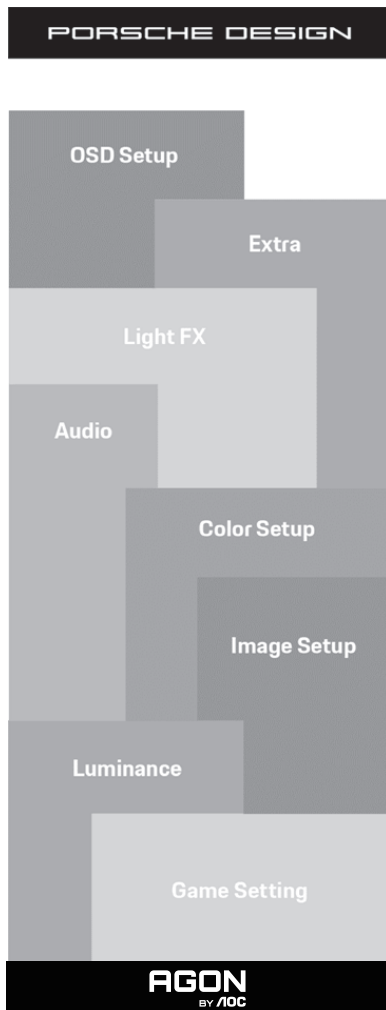
Kun OSD-valikkoa ei ole, paina "Oikea"-näppäintä aktivoitaksesi Light FX -toiminnon.

Lähde/Ylös

Kun OSD-valikko on suljettu, Lähde-painikkeen painaminen toimii Lähteen pikavalintatoimintona.

OSD Setting (Kuvaruutuvalikon asetukset)

Ohjainpainikkeiden yksinkertainen ohje.



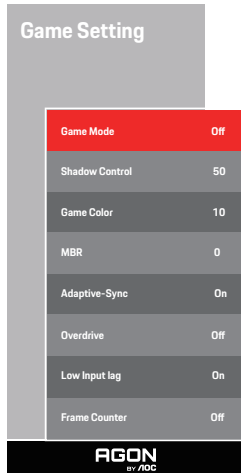
- 1). Aktivoi OSD-ikkuna painamalla MENU-painiketta.
- 2). Kuvaruutuvalikon lukitus/avaustoiminto: Lukitaksesi tai avataksesi OSD-valikon lukituksen, pidä Alas-painiketta painettua 10 s OSD-valikon ollessa aktiivinen.

Huomaa:

- 1). Jos tuotteessa on vain yksi signaalitulo, asetus "Valitse tulo" on pois käytöstä.
- 2). ECO-tilat (paitsi Vakiotila), DCR ja DCB-tila , näille neljälle tilalle, joista vain yksi voi olla aktiivinen kerrallaan.

Game Setting (Peliasetus)

PORSCHE DESIGN



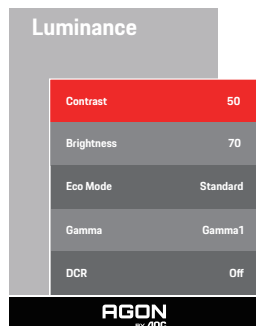
Game Mode (Pelitila)	FPS	FPS (ensimmäisen persoonan ampujat) -peliin pelaamiseen. Parantaa tumman teeman mustan tason yksityiskohtia.
	RTS	RTS (reaaliaikainen strategia) -pelaamiseen. Parantaa kuvan laatua.
	Racing (Kilpa-ajo)	Kilpa-ajopelien pelaamiseen. Tarjoaa nopeimman vasteajan ja korkean värikylläisyyden.
	Gamer 1 (Pelaaja 1)	Käyttäjän ensisijaiset asetukset tallennettuna Pelaaja 1:ksi.
	Gamer 2 (Pelaaja 2)	Käyttäjän ensisijaiset asetukset tallennettuna Pelaaja 2:ksi.
	Gamer 3 (Pelaaja 3)	Käyttäjän ensisijaiset asetukset tallennettuna Pelaaja 3:ksi.
	Off (Pois päältä)	Ei optimointia Älykäs -kuva pelillä
Shadow Control (Varjon ohjaus)	0-100	Varjon ohjauksen oletus on 50, mutta loppukäyttäjä voi säätää tason välillä 50–100 tai tasolle 0 lisätäkseen kontrastia selkeän kuvan saavuttamiseksi. 1. Jos kuva on liian tumma yksityiskohtien erottamiseksi selvästi, säätäminen välillä 50–100 selventää kuvaa. 2. Jos kuva on liian vaalea yksityiskohtien erottamiseksi selvästi, säätäminen välillä 50–0 selventää kuvaa.
Game Color (Pelin väri)	0-20	Peliväri tarjoaa 0 - 20 tasoa värikylläisyyden säätämiseen paremman kuvan saamiseksi
MBR	0-20	Säädä Liikesumeuden vähennystä.
Adaptive-Sync	Päälle / Pois Päältä	Ota Adaptive-Sync pois käytöstä tai käyttöön.
Overdrive	Weak (Heikko)	Säädä vasteaikaa.
	Medium (Normaali)	
	Strong (Voimakas)	
	Boost (Tehostus)	
	Off (Pois päältä)	
Low input Lag (Matalan syötön viive)	Päälle / Pois Päältä	Kytke kehyspuskuri pois päältä vähentääksesi syötön viivettä
Frame Counter (Kuvallaskuri)	Pois/ Oikea-ylä / Oikea-ala / Vasen-ala / Vasen-ylä	Näytä P-taajuus valitussa kulmassa (Kuvallaskuriominaisuus toimii vain AMD-näytönohjaimessa).

Huomautus:

- 1) MBR- ja Ylivaihteen tehostus -ominaisuudet ovat käytössä vain, kun Adaptive-Sync on pois päältä ja pystytaajuus on yli 75 Hz.
- 2) The screen brightness will be reduced when adjusting MBR or Over driver setting to Boost.
- 3) Kun HDR on asetettu "non-off"-tilaan "Image Setup" (Kuva-asetus) -kohdassa ja tulolähteellä on HDR-sisältöä, "Game Mode" (Pelitila) -, "Shadow Control" (Varjon ohjaus) -, "Game Color" (Pelin väri) - ja "MBR"-kohteita ei voi säätää "Game Setting" (Pelin asetus) -valikossa "Boost" (Tehostus) -valinta "Overdrive" (Ylivaihde) -kohdassa ei ole käytettävissä.

Luminance (Luminanssi)

PORSCHE DESIGN



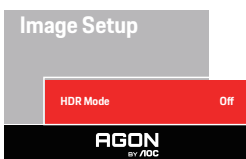
Contrast (Kontrasti)	0-100	Digitaalirekisterin kontrasti.
Brightness (Kirkkaus)	0-100	Taustavalon säätö
Eco mode (Säästötila)	Standard (Vakio)	Standarditila
	Text (Teksti)	Tekstitila
	Internet	Internet-tila
	Game (Peli)	Pelitila
	Movie (Elokuva)	Elokuvatila
	Sports (Urheilu)	Urheilutila
	Reading (Lukeminen)	Lukeminen-tila
Gamma	Gamma1	Säädä Gamma 1:een
	Gamma2	Säädä Gamma 2:ta
	Gamma3	Säädä Gamma 3:ta
DCR	Off (Pois päältä) / On (Päälle)	Poista/ Ota dynaaminen kontrastisuhde käytöstä

Huomautus:

Kun HDR-asetukseksi "Image Setup" (Kuvan asetu) -kohdassa on asetettu "non-off" ja tulolähteellä on HDR-sisältöä, "Luminance" (Luminanssi) ei ole säädettävissä.

Image Setup (Kuva-Asetukset)

PORSCHE DESIGN



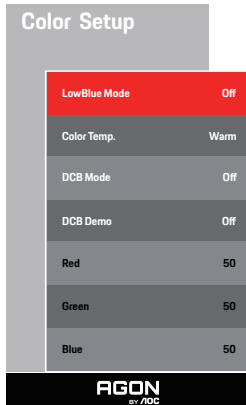
HDR	Off / DisplayHDR / HDR Picture / HDR Movie / HDR Game	Ota käyttöön tai poista käytöstä HDR
HDR Mode (HDR-tila)	Off / HDR Picture / HDR Movie / HDR Game	Ota HDR-tila käyttöön tai pois käytöstä

Huomautus:

Kun HDR tunnistetaan, HDR-valinta näytetään säätöä varten; kun HDR:ää ei tunnisteta, HDR-tilavalinta näytetään säätöä varten.

Color Setup (Väriasetus)

PORSCHE DESIGN



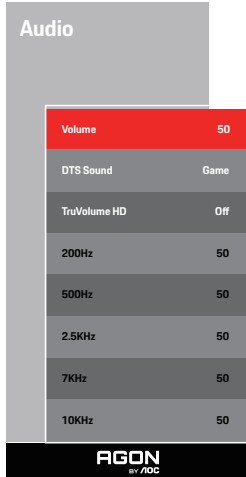
LowBlue Mode(LowBlue-tila)	Pois / Multimedia / Internet / Office / Lukeminen		Vähennä sinisen valon aaltoa säätämällä väriämpötilaa.
Color Temp. (Väriämpötila)	Warm (Lämmin)		Palauta lämmin väriämpötila EEPROM-muistista.
	Normal (Normaali)		Palauta normaali väriämpötila EEPROM-muistista.
	Cool (Kylmä)		Palauta kylmä väriämpötila EEPROM-muistista.
	sRGB		Palauta sRGB-väriämpötila EEPROM-muistista.
User (Käyttäjät)	Red (Punainen)		Punainen vahvistus digitaalirekisteristä.
	Green (Vihreä)		Vihreä vahvistus digitaalirekisteristä.
	Blue (Sininen)		Sininen vahvistus digitaalirekisteristä.
DCB Mode (DCB-tila)	Off (Pois päältä)		
	Full Enhance (Täysi Parannus)	päällä tai pois päältä	Ota käyttöön tai poista käytöstä Täysi parannus -tila
	Nature Skin (Luonnollinen Iho)	päällä tai pois päältä	Ota käyttöön tai poista käytöstä Luonnollinen iho -tila
	Green Field (Vihreä Pelto)	päällä tai pois päältä	Ota käyttöön tai poista käytöstä Vihreä pelto -tila
	Sky-blue (Taivaansininen)	päällä tai pois päältä	Ota käyttöön tai poista käytöstä Taivaansininen-tila
	Auto Detect (Autom. Tunnistus)	päällä tai pois päältä	Ota käyttöön tai poista käytöstä Autom. tunnistus -tila
DCB Demo (DCB-demo)		Päällä tai pois päältä	Ota käyttöön tai poista käytöstä demo

Huomautus:

Kun HDR-asetukseksi "Image Setup" (Kuvan asetus) -kohdassa on asetettu "non-off" ja tulolähteellä on HDR-sisältöä, "Color Setup" (Väri asetus) ei ole säädettävissä.

Audio (Ääni)

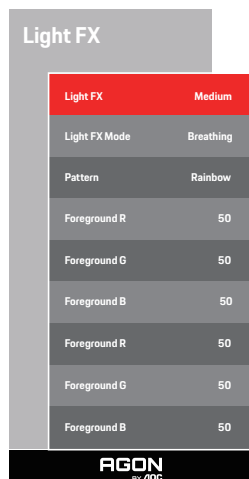
PORSCHE DESIGN



Volume (Äänvoimakkuus)	0–100	Säädä äänenvoimakkuusasetusta
DTS Sound (DTS-ääni)	Peli / Rock / Klassinen / Elävä / Teatteri / Pois Päältä	"Valitse DTS-äänitila. Huomautus: Tilojen vaihtaminen voi kestää jopa 2 sekuntia."
TruVolume HD	Päälle / Pois Päältä	Ota TruVolume HD pois käytöstä tai käyttöön.
200Hz	0-100	Matalan taajuuden perusaudio, myös äänen soinnun juuriaudiotajuus.
500Hz	0-100	Käytetään etupäässä vokaalien ilmaisuun (esim. laulaminen lukeminen). Voimistaa vokaalien paksuutta ja voimakkuutta.
2.5KHz	0-100	Tällä taajuudella on voimakas tunkeutumisteho ja sillä voi parantaa äänen kirkkautta ja selvyyttä.
7KHz	0-100	Paranna vokaalien sekeyttä.
10KHz	0-100	Musiikin kimeät kohdat ovat herkimpiä äänen korkeataajuisen suorituskyvyn kannalta.

Light FX

PORSCHE DESIGN



Light FX	Pois Päältä / Matala / Normaali / Voimakas	Valitse Light FX:n intensiteetti.
Light FX Mode (Light FX -tila)	Ääni/Staattinen/Yksinkertainen siirtymä/Vaiheittainen siirtymä/Yksinkertainen täyttö/Yksisuuntainen täyttö/Kaksisuuntainen täyttö/Hengitys/Liikepiste/Zoomaus/Haalistuminen/Veden aalto/Vilkkuminen/Demo	Valitse Light FX -tila
Pattern (Kuvio)	Punainen / Vihreä / Sininen / Käyttäjän määrittämä	Valitse Light FX -kuvio
ForegroundR (Etuala R)	0-100	Käyttäjä voi säätää Light FX -etualaväriä, kun Kuvioasetus on käyttäjän määrittämä
ForegroundG (Etuala G)		
ForegroundB (Etuala B)		
BackgroundR (Tausta R)	0-100	Käyttäjä voi säätää Light FX -taustaväriä, kun Kuvioasetus on käyttäjän määrittämä
BackgroundG (Tausta G)		
BackgroundB (Tausta B)		

Extra (Ekstra)

PORSCHE DESIGN

Extra

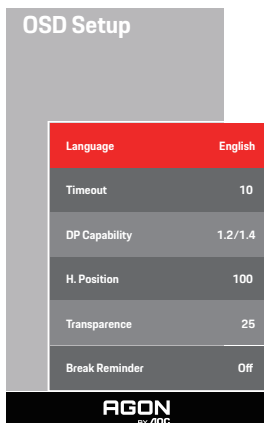
Input Select	Auto
Off Timer	0
Image Ratio	Wide
DDC/CI	Yes
Reset	No
Resolution: 2560 H x 1440 V SDR	
H.Frequency: 89 KHz	
V.Frequency: 60 Hz	

AGON
by AOC

Input Select (Tulovalinta)	Automaattinen/HDMI1/HDMI2/DP1/DP2	Valitse Tulosignaalin lähde.
Off timer (Ajastin)	0–24 tuntia	Valitse sammutusaika
Image Ratio (Kuvasuhte)	Laaja / 4:3 / 1:1 / 17"(4:3) / 19"(4:3) / 19"(5:4) / 19"W(16:10) / 21.5"W(16:9) / 22"W(16:10) / 23"W(16:9) / 23.6"W(16:9) / 24"W(16:9)	Valitse näytettävä kuvasuhte.
DDC/CI	kyllä tai ei	Ota käyttöön tai pois käytöstä DDC/CI-tuki
Reset (Nollaus)	ENERGY STAR® tai Ei	Nollaa valikko oletuksiin (ENERGY STAR® käytössä määrättyissä malleissa)

OSD Setup (OSD-Asetukset)

PORSCHE DESIGN



Language (Kieli)		Valitse kuvaruutuvalikon kieli
Timeout (Aikakatkaus)	5-120	Sääda kuvaruutuvalikon aikakatkaisua
DP Capability (DP-toiminto)	1.1/1.2/1.4	huomaa, että vain DP1.2/DP1.4 tukee vapaa synkronointi -toimintoa
H. Position (Vaakasijainti)	0-100	Sääda kuvaruutuvalikon vaakasijaintia
Transparence (Läpinäkyvyys)	0-100	Sääda kuvaruutuvalikon läpinäkyvyyttä
Break Reminder (Taukomoistutus)	päällä tai pois päältä	Taukomoistutus, jos käyttäjä työskentelee pitempään kuin 1 tunnin.

Huomaa:

Jos DP-videosisältö tukee DP1.2/DP1.4-toimintoa, valitse DP1.2/DP1.4 kohtaan DP-toiminto. Muuten valitse DP1.1.

LED-merkkivalo

Tila	LED-väri
Täysi virta -tila	Valkoinen
Aktiivinen pois -tila.	Valkoinen

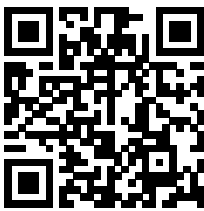
Määritä vika

Ongelma ja kysymys	Mahdollinen ratkaisu
Virran LED-merkkivalo ei pala	Varmista, että virtapainike on Päällä-asennossa, ja että virtajohto on kytketty kunnolla maadoitettuun pistorasiaan ja monitoriin.
Näytöllä ei ole kuvaa	<ul style="list-style-type: none"> • Onko virtajohto liitetty oikein? Tarkista virtajohdon liitäntä ja virransyöttö. • Onko kaapeli liitetty oikein? (Liitetty D-sub-kaapelilla) Tarkista D-sub-kaapeliyhteys. (Liitetty HDMI-kaapelilla) Tarkista HDMI-kaapeliyhteys. (Liitetty DP-kaapelilla) Tarkista DP-kaapeliyhteys. * D-SUB/HDMI/DP-tulo ei ole käytettävissä kaikissa malleissa. • Jos virta on päällä, käynnistä tietokone uudelleen nähdäksesi aloitusnäytön (kirjautumisnäyttö), jonka voi nähdä. Jos aloitusnäyttö (kirjautumisnäyttö) tulee näkyviin, käynnistä tietokone uudelleen käytettävissä olevassa tilassa (vikasietotila Windows 7/8/10 -käyttöjärjestelmissä) ja muuta sitten videokortin taajuutta. (Katso Optimaalisen resoluution asettaminen). Jos aloitusnäyttö (kirjautumisnäyttö) ei tule näkyviin, ota yhteyttä huoltokeskukseen tai jälleenmyyjään. • Näkyykö näytössä teksti "Tuloa ei tueta"? Voit nähdä tämän viestin, kun signaali videokortista ylittää maksimiresoluution ja taajuuden, joita näyttö pystyy käsittelemään oikein. Säädä maksimiresoluutio ja taajuus, jotka näyttö pystyy käsittelemään oikein. • Varmista, että AOC-näytön ohjaimet on asennettu.
Kuva on epätarkka ja siinä on haamuvarjostusongelma	Säädä säätimillä kontrastia ja kirkkautta. Paina säätääksesi automaattisesti. Varmista, ettei käytössä ole jatkoakaapelia tai kytkinrasiaa. On suositeltavaa kytkeä monitori suoraan takana olevaan videokortin lähtöliitäntään.
Kuva hyppii, vilkkuu tai kuvassa on aaltokuvio	Siirrä sähkölaitteet, jotka voivat aiheuttaa sähköhäiriöitä, mahdollisimman kauas näytöstä. Käytä suurinta virkistystaajuutta, johon näyttö kykenee käytössä olevalla tarkkuudella.
Monitori on juuttunut Aktiivinen pois -tilaan	Tietokoneen virtakytkimen täytyy olla PÄÄLLÄ-asennossa. Tietokoneen videokortin täytyy olla tiukasti asetettu paikalleen. Varmista, että näytön videokaapeli on liitetty kunnolla tietokoneeseen. Tarkista näytön videokaapeli ja varmista, ettei yksikään nasta ole taipunut. Varmista, että tietokone toimii painamalla näppäimistön CAPS LOCK -näppäintä katsoen samalla CAPS LOCK LED -merkkivaloa. LED-merkkivalon pitäisi joko syttyä tai sammua, kun CAPS LOCK -näppäintä painetaan.
Yksi perusväreistä puuttuu (PUNAINEN, VIHREÄ tai SININEN)	Tarkista monitorin videokaapeli ja varmista, ettei yksikään nasta ole vahingoittunut Varmista, että näytön videokaapeli on liitetty kunnolla tietokoneeseen.
Näyttökuva ei ole keskitetty tai oikean kokoinen	Säädä vaakasijaintia ja pystysijaintia tai paina pikanäppäintä (AUTOMAATTINEN).
Kuvassa on värvirheitä (valkoinen ei näytä valkoiselta)	Säädä RGB-väriä tai valitse haluamasi värilämpötila.
Näytöllä on vaaka- tai pystyhäiriöitä	Käytä Windows 7/8/10-sammutustilaa KELLO- ja TARKENNUS-asetusten säätämiseen. Paina säätääksesi automaattisesti.
Säätö ja huolto	Katso Säätö ja huolto -tiedot CD-levyn käyttöoppaasta tai osoitteesta www.aoc.com (löytääksesi ostamasi mallin maassasi ja löytääksesi Säätö- ja huoltotiedot Tukisivulla).

Tekniset tiedot

Yleiset määrittymykset

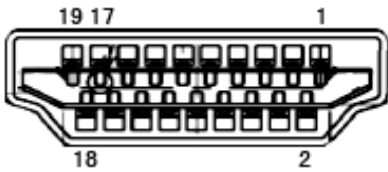
Paneeli	Mallinimi	PD27S	
	Näyttöjärjestelmä	TFT-väri-LCD	
	Katsottavissa olevan kuvan koko	68,5 cm (halkaisija)	
	Pikselikoko	0,2331mm (V) × 0,2331mm (P)	
Muuta	Vaakaskannausalue	30~230kHz (HDMI) 30~255kHz (DP)	
	Vaakaskannauskoko (maksimi)	596.736 mm	
	Pystyskannausalue	48~144Hz (HDMI) 48~170Hz (DP)	
	Pystyskannauskoko (maksimi)	335.664 mm	
	Optimaalinen esiasetus- kuvatarkkuus	2560 x 1440@60Hz	
	Max resolution	2560 x 1440@144Hz (HDMI) 2560 x 1440@170Hz (DP)	
	Plug & Play	VESA DDC2B/CI	
	Virtalähde	20Vdc, 6,0A	
	Tehonkulutus	Tyypillinen (oletuksena oleva kirkkaus ja kontrasti)	36 W
		Maks. (kirkkaus = 100, kontrasti = 100)	≤120 W
Valmiustila		≤ 0,5 W	
Fyysiset ominaisuudet	Liitäntätyyppi	HDMI/ DP/ USB/ Mikrofonitulo	
	Signaalikaapelityyppi	Irrotettava	
Ympäristö	Lämpötila	Käyttö	0°~ 40°
		Säilytys	-25°~ 55°
	Kosteus	Käyttö	10–85 % (ei-tiivistävä)
		Säilytys	5–93 % (ei-tiivistävä)
	Korkea paikka	Käyttö	0 - 5 000 m
		Säilytys	0 - 12 192 m



Esiasetetut näyttötilat

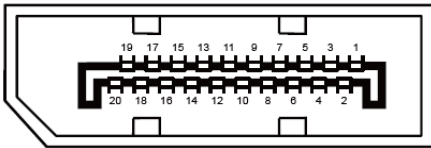
VAKIO	RESOLUUTIO	VAAKATAAJUUS (kHz)	PYSTYTAAJUUS (Hz)
VGA	640x480@60Hz	31,469	59,94
VGA	640x480@67Hz	35	66,667
VGA	640x480@72Hz	37,861	72,809
VGA	640x480@75Hz	37,5	75
VGA	640x480@100Hz	51,08	99,769
VGA	640x480@120Hz	61,91	119,518
DOS MODE	720x400@70Hz	31,469	70,087
DOS MODE	720x480@60Hz	29,855	59,710
SD	720x576@50Hz	31,25	50
SVGA	800x600@56Hz	35,156	56,25
SVGA	800x600@60Hz	37,879	60,317
SVGA	800x600@72Hz	48,077	72,188
SVGA	800x600@75Hz	46,875	75
SVGA	800x600@100Hz	63,684	99,662
SVGA	800x600@120Hz	76,302	119,97
SVGA	832x624@75Hz	49,725	74,551
XGA	1024x768@60Hz	48,363	60,004
XGA	1024x768@70Hz	56,476	70,069
XGA	1024x768@75Hz	60,023	75,029
XGA	1024x768@100Hz	81,577	99,972
XGA	1024x768@120Hz	97,551	119,989
SXGA	1280x1024@60Hz	63,981	60,02
SXGA	1280x1024@75Hz	79,975	75,025
Full HD	1920x1080@60Hz	67,5	60
Full HD	1920x1080@120Hz	137,26	120
QHD	2560x1440@60Hz	88,787	59,951
QHD	2560x1440@120Hz	182,817	119,880
QHD	2560x1440@144Hz	222,056	143,912
QHD (for DP)	2560x1440@165Hz	242,551	165
QHD (for DP)	2560x1440@170Hz	249,901	170

Nastamääritys



19-nastainen värinäyttösignaalikaapeli

Pin-nro	Signaalinimi	Pin-nro	Signaalinimi	Pin-nro	Signaalinimi
1.	TMDS-tiedot 2+	9.	TMDS-tiedot 0-	17.	DDC/CEC-maadoitus
2.	TMDS-tiedot 2 suojaus	10.	TMDS-kello +	18.	+5 V:n virta
3.	TMDS-tiedot 2-	11.	TMDS-kellosuojaus	19.	Hot Plug -tunnistus
4.	TMDS-tiedot 1+	12.	TMDS-kello		
5.	TMDS-tiedot 1 suojaus	13.	CEC		
6.	TMDS-tiedot 1-	14.	Varattu (laitteen N.C.)		
7.	TMDS-tiedot 0+	15.	SCL		
8.	TMDS-tiedot 0 suojaus	16.	SDA		



20-nastainen värinäyttösignaalikaapeli

Pin-nro	Signaalinimi	Pin-nro	Signaalinimi
1	ML_Lane 3 (n)	11	GND
2	GND	12	ML_Lane 0 (p)
3	ML_Lane 3 (p)	13	CONFIG1
4	ML_Lane 2 (n)	14	CONFIG2
5	GND	15	AUX_CH(p)
6	ML_Lane 2 (p)	16	GND
7	ML_Lane 1 (n)	17	AUX_CH(n)
8	GND	18	Hot Plug -tunnistus
9	ML_Lane 1 (p)	19	Return DP_PWR
10	ML_Lane 0 (n)	20	DP_PWR

Plug and Play

Plug & Play DDC2B -ominaisuus

Tämä näyttö sisältää VESA DDC2B -tuen VESA DDC -standardin mukaisesti. Sen avulla näyttö voi ilmoittaa isäntäjärjestelmälle tietonsa ja riippuen käytetystä DDC-tasosta ilmaista lisätietoja sen näyttötoiminnoista.

DDC2B on kaksisuuntainen datakanava, joka perustuu I2C-protokollaan. Isäntä voi pyytää EDID-tietoja DDC2B-kanavan kautta.



Katso lisätietoja DTS-patenteista osoitteesta <http://patents.dts.com>. Valmistettu DTS Licensing Limitedin lisenssillä. DTS, symboli ja DTS ja symboli yhdessä ovat rekisteröityjä tavaramerkkejä ja DTS Sound on DTS, Inc;in tavaramerkki. © DTS, Inc. Kaikki oikeudet pidätetään.