

PORSCHE DESIGN

AGON
BY AOC

User Manual

PD27S

www.aoc.com

©2022 AOC. All rights reserved

Ασφάλεια	1
Εθνικές συμβάσεις	1
Τροφοδοσία.....	2
Εγκατάσταση.....	3
Καθαρισμός.....	4
Άλλα	5
Εγκατάσταση	6
Περιεχόμενα της συσκευασίας	6
Βάση και υποστήριγμα εγκατάστασης.....	7
Προσαρμογή της γωνίας θέασης.....	8
Σύνδεση της οθόνης.....	9
Λειτουργία Adaptive-Sync	10
HDR	11
Προσαρμογή.....	12
Πλήκτρα συντόμευσης	12
OSD Setting (Ρύθμιση OSD).....	13
Game Setting(Ρύθμιση παιχνιδιού)	14
Luminance (Φωτεινότητα).....	16
Image Setup (Ρύθμιση εικόνας).....	17
Color Setup (Ρύθμιση χρωμάτων)	18
Audio.....	19
Light FX	20
Extra (Πρόσθετα)	21
OSD Setup (Ρύθμιση OSD).....	22
Ενδεικτική λυχνία LED.....	23
Αντιμετώπιση προβλημάτων	24
Προδιαγραφές	25
Γενικές προδιαγραφές.....	25
Προκαθορισμένες καταστάσεις λειτουργίας οθόνης.....	26
Αναθέσεις ακίδων.....	27
Σύνδεση & άμεση λειτουργία (Plug and Play)	28

Ασφάλεια

Εθνικές συμβάσεις

Τα ακόλουθα υποσημειώματα περιγράφουν συμβολισμικές συμβάσεις που χρησιμοποιούνται σε αυτό το έγγραφο.

Σημειώσεις, προφυλάξεις και προειδοποιήσεις

Στο σύνολο του παρόντος οδηγού, ομαδοποιημένο κείμενο ενδέχεται να συνοδεύεται από εικονίδιο και να έχει τυπωθεί με έντονη ή πλάγια γραφή. Οι ομάδες αυτές αποτελούν σημειώσεις, προφυλάξεις και προειδοποιήσεις και χρησιμοποιούνται ως ακολούθως:



ΣΗΜΕΙΩΣΗ: Μια ΣΗΜΕΙΩΣΗ υποδεικνύει σημαντικές πληροφορίες που σας βοηθούν να κάνετε καλύτερη χρήση του συστήματος του υπολογιστή σας.




ΠΡΟΦΥΛΑΞΗ: Μια ΠΡΟΦΥΛΑΞΗ δηλώνει είτε πιθανή ζημιά στο υλικό είτε απώλεια δεδομένων και σας λέει πώς να αποφύγετε το πρόβλημα.





ΠΡΟΕΙΔΟΠΟΙΗΣΗ: Η ΠΡΟΕΙΔΟΠΟΙΗΣΗ υποδεικνύει το ενδεχόμενο πρόκλησης σωματικής βλάβης και σας ενημερώνει για το πώς να αποφύγετε το πρόβλημα. Μερικές προειδοποιήσεις ενδέχεται να εμφανίζονται με διαφορετική μορφή και μπορεί να συνοδεύονται από ένα εικονίδιο. Σε τέτοιες περιπτώσεις, η συγκεκριμένη παρουσίαση της προειδοποίησης ανατίθεται από ρυθμιστική Αρχή.

Τροφοδοσία

 Η οθόνη θα πρέπει να λειτουργεί μόνο από τον τύπο της πηγής τροφοδοσίας που δηλώνεται στην ετικέτα. Εάν δεν είστε σίγουροι για τον τύπο τροφοδοσίας της οικίας σας, συμβουλευτείτε τον προμηθευτή σας ή την τοπική εταιρεία παροχής ηλεκτρισμού.

 Η οθόνη είναι εφοδιασμένη με γειωμένο βύσμα τριπλής διακλάδωσης, ένα βύσμα με ένα τρίτο ακροδέκτη (γείωση). Αυτό το βύσμα θα εφαρμόσει μόνο σε μια γειωμένη έξοδο τροφοδοσίας ως χαρακτηριστικό ασφαλείας. Στην περίπτωση που η έξοδος σας δεν περιλαμβάνει τρισύρματο βύσμα, ζητήστε από έναν ηλεκτρολόγο να εγκαταστήσει τη σωστή έξοδο ή χρησιμοποιήστε έναν προσαρμογέα για την ασφαλή γείωση της συσκευής. Μην παρακάμψετε το σκοπό της ασφάλειας του γειωμένου βύσματος.

 Αποσυνδέστε τη μονάδα κατά τη διάρκεια καταιγίδας ή όταν δεν θα χρησιμοποιηθεί για μεγάλες χρονικές περιόδους. Αυτό θα προστατέψει την οθόνη από ζημιές εξαιτίας αυξομειώσεων του ρεύματος.

 Μην υπερφορτώνετε τις ταινίες τροφοδοσίας και τα καλώδια επέκτασης. Η υπερφόρτωση μπορεί να καταλήξει σε φωτιά ή ηλεκτροπληξία.

 Για τη διασφάλιση ικανοποιητικής λειτουργίας, χρησιμοποιήστε την οθόνη μόνο με υπολογιστές που περιλαμβάνονται στη λίστα UL που διαθέτουν κατάλληλα διαμορφωμένες υποδοχές με σήμανση μεταξύ 100 - 240V AC, Ελ. τάσης 5A.

 Η πρίζα τοίχου θα πρέπει να είναι εγκατεστημένη κοντά στον εξοπλισμό και εύκολα προσβάσιμη.

Εγκατάσταση

! Μην τοποθετείτε την οθόνη σε ασταθές καρότσι, βάση, τρίποδο, βραχίονα ή τραπέζι. Σε περίπτωση πτώσης της οθόνης, μπορεί να τραυματίσει κάποιο άτομο και να προκαλέσει σοβαρή ζημιά στο προϊόν αυτό. Χρησιμοποιείται μόνο με τροχήλατο έπιπλο, βάση, τρίποδα, βραχίονα ή τραπέζι που προτείνεται από τον κατασκευαστή ή πωλείται με το προϊόν. Ακολουθήστε τις οδηγίες του κατασκευαστή κατά την εγκατάσταση του προϊόντος και χρησιμοποιείτε εξαρτήματα εγκατάστασης που προτείνονται από τον κατασκευαστή. Ένας συνδυασμός προϊόντος και καροτσιού πρέπει να μετακινείται με προσοχή.

! Μην ωθείτε ποτέ οποιοδήποτε αντικείμενο στην υποδοχή στο περίβλημα της οθόνης. Μπορεί να καταστρέψει εξαρτήματα του κυκλώματος προκαλώντας πυρκαγιά ή ηλεκτροπληξία. Μην χύνετε ποτέ υγρά στην οθόνη.

! Μην τοποθετείτε το μπροστινό μέρος του προϊόντος στο δάπεδο.

! Εάν τοποθετήσετε την οθόνη σε τοίχο ή ράφι, χρησιμοποιήστε ένα κιτ εγκατάστασης που έχει εγκριθεί από τον κατασκευαστή και ακολουθήστε τις οδηγίες του.

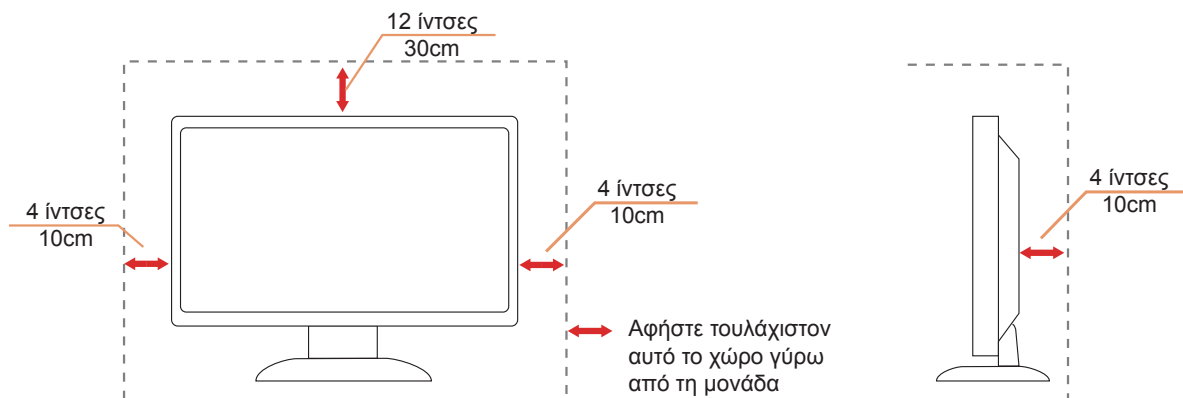
! ΠΡΟΕΙΔΟΠΟΙΗΣΗ: ΓΡΑΜΜΕΣ ΠΑΡΟΧΗΣ! ΚΙΝΔΥΝΟΣ ΓΙΑ ΤΗ ΖΩΗ ΑΠΟ ΗΛΕΚΤΡΟΠΛΗΞΙΑ!

Λάβετε τα κατάλληλα μέτρα για να αποφύγετε την καταστροφή των γραμμών παροχής (ηλεκτρικό, αέριο, νερό) κατά την τοποθέτηση σε τοίχο.

! Αφήνετε χώρο γύρω από την οθόνη όπως φαίνεται πιο κάτω. Διαφορετικά, η κυκλοφορία του αέρα ενδέχεται να είναι ανεπαρκής και συνεπώς η υπερθέρμανση μπορεί να προκαλέσει πυρκαγιά ή φθορά στην οθόνη.

Δείτε πιο κάτω τους προτεινόμενους χώρους αερισμού γύρω από την οθόνη όταν η οθόνη είναι εγκατεστημένη στον τοίχο ή στη βάση:

Εγκατάσταση με βάση



Καθαρισμός


! Καθαρίζετε το περιβλημα τακτικά με ύφασμα. Μπορείτε να χρησιμοποιήσετε ήπιο καθαριστικό για να καθαρίσετε λεκέδες, αντί για ισχυρά καθαριστικά τα οποία καυτηριάζουν το περιβλημα του προϊόντος.


! Κατά τον καθαρισμό, βεβαιωθείτε ότι δεν υπάρχει διαρροή καθαριστικού μέσα στο προϊόν. Το ύφασμα καθαρισμού δεν πρέπει να είναι πολύ σκληρό, καθώς θα γδάρει την επιφάνεια της οθόνης.


! Αποσυνδέστε το καλώδιο τροφοδοσίας πριν τον καθαρισμό του προϊόντος.



Άλλα

 Σε περίπτωση που το προϊόν εκπέμπει παράξενη μυρωδιά, ήχο ή καπνό, αποσυνδέστε ΑΜΕΣΑ την πρίζα τροφοδοσίας και επικοινωνήστε με το ένα κέντρο επισκευών.

 Βεβαιωθείτε ότι τα ανοίγματα αερισμού δεν είναι φραγμένα από τραπέζι ή κουρτίνα.

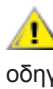
 Η οθόνη LCD δεν πρέπει να υποβάλλεται σε έντονες δονήσεις ή κρούσεις κατά τη λειτουργία της.


 Μην χτυπάτε ή ρίχνετε την οθόνη κατά τη λειτουργία ή μεταφορά της.

 **ΚΙΝΔΥΝΟΣ ΓΙΑ ΤΗ ΖΩΗ ΚΑΙ ΚΙΝΔΥΝΟΣ ΑΤΥΧΗΜΑΤΩΝ ΓΙΑ ΒΡΕΦΑ ΚΑΙ ΠΑΙΔΙΑ!**

Μην αφήνετε ποτέ τα παιδιά χωρίς επίβλεψη με το υλικό συσκευασίας. Το υλικό συσκευασίας ενέχει κίνδυνο ασφυξίας. Τα παιδιά συχνά υποτιμούν τους κινδύνους.

Κρατάτε πάντα τα παιδιά μακριά από το προϊόν.

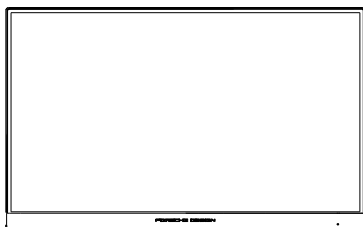
 Φυλάξτε όλα τα έγγραφα για μελλοντική χρήση. Όταν παραδίδετε αυτό το προϊόν σε τρίτους, συμπεριλάβετε τις οδηγίες εγκατάστασης και τις σημειώσεις ασφαλείας.

 Μην τοποθετείτε τη συσκευή κοντά σε πηγή θερμότητας και προστατεύστε την από το άμεσο ηλιακό φως.

 Μην εκθέτετε ποτέ τη συσκευή σε υγρασία, συμπύκνωση υδρατμών ή υγρασία.

Εγκατάσταση

Περιεχόμενα της συσκευασίας



Monitor

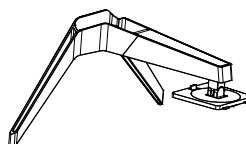
*



Warranty Card



Porsche Design USB Stick



Stand/Base



Power Cable



Adapter

*



DP Cable

*



USB Cable

*



HDMI Cable

*



Micphone Cable

* Δεν θα παρέχονται όλα τα καλώδια σήματος για όλες τις χώρες και τις περιοχές. Απευθυνθείτε στον τοπικό διανομέα ή υποκατάστημα της AOC για επιβεβαίωση.



Ενδείκνυται η χρήση μόνο με το τροφοδοτικό που παρέχεται

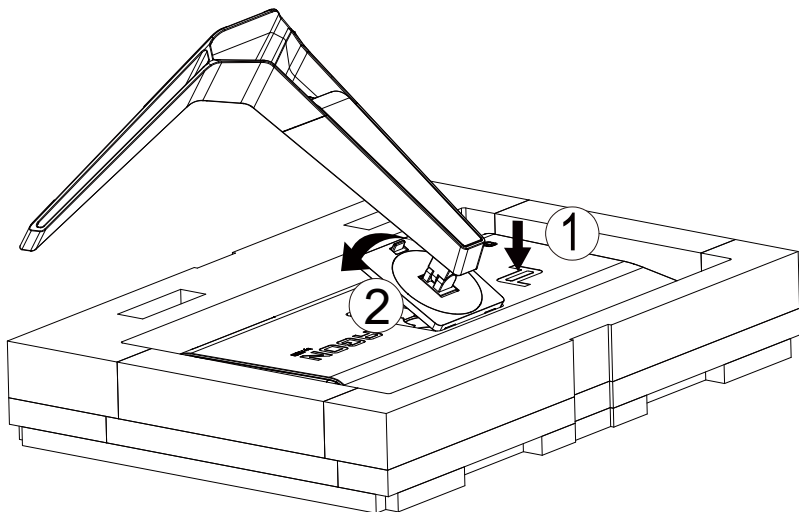
Κατασκευαστές: TPV ELECTRONICS (FUJIAN) CO.,LTD.

Μοντέλο: ADPC20120 (έξοδος: 20Vdc, 6,0A)

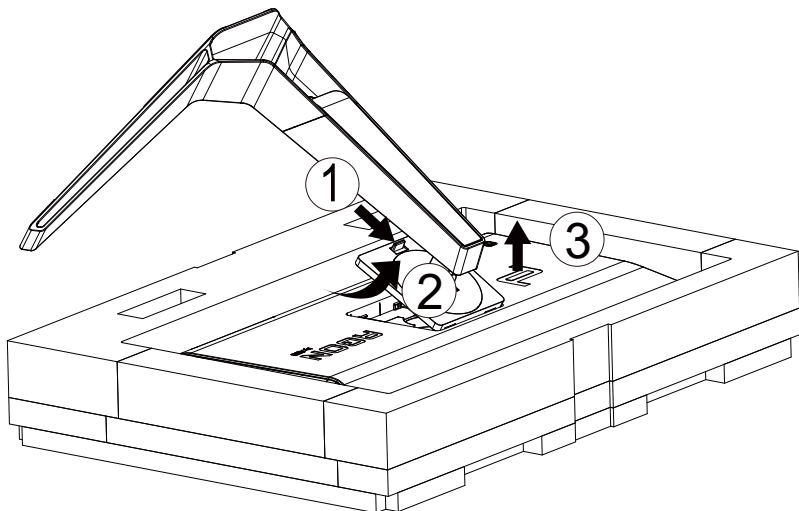
Βάση και υποστήριγμα εγκατάστασης

Τοποθετήστε ή αφαιρέστε τη βάση ακολουθώντας τα παρακάτω βήματα.

Εγκατάσταση:



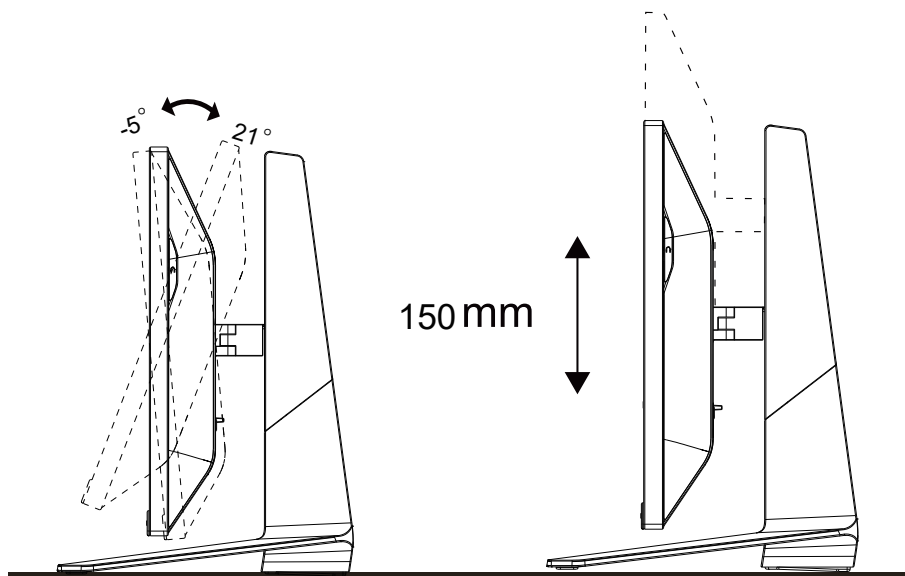
Αφαίρεση:



Προσαρμογή της γωνίας θέασης

Για βέλτιστη προβολή, προτείνεται να δείτε την οθόνη κατά πρόσωπο, κατόπιν να προσαρμόσετε τη γωνία της οθόνης σύμφωνα με την προτίμησή σας.

Κρατήστε τη βάση υποδοχής με τέτοιο τρόπο ώστε να μην ανατρέψετε την οθόνη όταν αλλάζετε τη γωνία της οθόνης. Μπορείτε να προσαρμόσετε την οθόνη όπως παρουσιάζεται πιο κάτω:

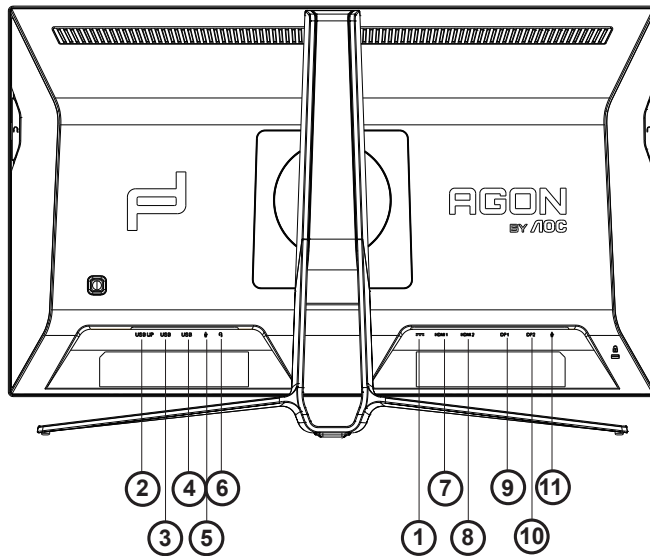


ΣΗΜΕΙΩΣΗ:

Μην αγγίζετε την οθόνη LCD όταν αλλάζετε τη γωνία. Ενδέχεται να προκαλέσει ζημιιά ή να σπάσει την οθόνη LCD.

Σύνδεση της οθόνης

Συνδέσεις καλωδίων στο πίσω μέρος της οθόνης και του υπολογιστή:



1. Είσοδος DC
2. USB UP
3. USB+γρήγορη φόρτιση
4. USB 3.2 Gen1
5. Υποδοχή εισόδου μικροφώνου
6. Ακουστικά (σε συνδυασμό με μικρόφωνο)
7. HDMI1
8. HDMI2
9. Είσοδος DP 1
10. Είσοδος DP 2
11. Έξοδος μικροφώνου (σύνδεση σε Η/Υ)

Σύνδεση με τον Η/Υ

1. Συνδέστε καλά το καλώδιο τροφοδοσίας στο πίσω μέρος της οθόνης.
2. Απενεργοποιήστε τον υπολογιστή σας και βγάλτε το καλώδιο τροφοδοσίας του από την πρίζα.
3. Συνδέστε το καλώδιο σήματος της οθόνης στην υποδοχή βίντεο στο πίσω μέρος του υπολογιστή σας.
4. Συνδέστε το καλώδιο τροφοδοσίας του υπολογιστή και της οθόνης σε μια κοινή πρίζα.
5. Ενεργοποιήστε τον υπολογιστή και την οθόνη. Ενεργοποιήστε τον υπολογιστή και την οθόνη.

Εάν η οθόνη σας προβάλλει μια εικόνα, η εγκατάσταση έχει ολοκληρωθεί. Εάν δεν προβάλλει καμία εικόνα, ανατρέξτε στην αντιμετώπιση προβλημάτων.

Για την προστασία του εξοπλισμού, απενεργοποιείτε πάντα τον υπολογιστή και την οθόνη LCD πριν τη σύνδεση. .

Λειτουργία Adaptive-Sync

1. Η λειτουργία Adaptive-Sync λειτουργεί με DP/HDMI
2. Συμβατή κάρτα γραφικών: Λίστα προτεινόμενων καρτών όπως η παρακάτω, διαθέσιμη επίσης στη διεύθυνση www.AMD.com
 - Radeon™ RX Vega series
 - Radeon™ RX 500 series
 - Radeon™ RX 400 series
 - Radeon™ R9/R7 300 series (excluding R9 370/X)
 - Radeon™ Pro Duo (2016 edition)
 - Radeon™ R9 Nano
 - Radeon™ R9 Fury series
 - Radeon™ R9/R7 200 series (excluding R9 270/X, R9 280/X)

HDR

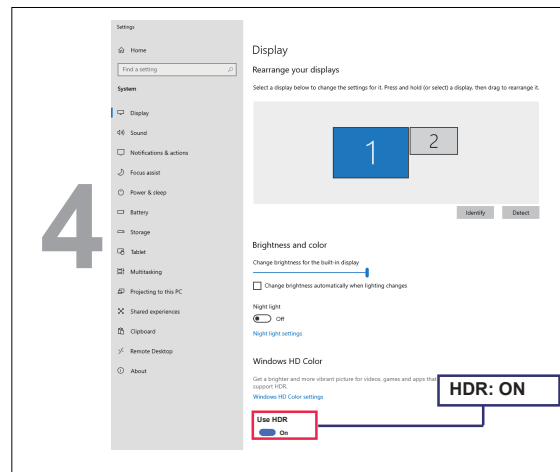
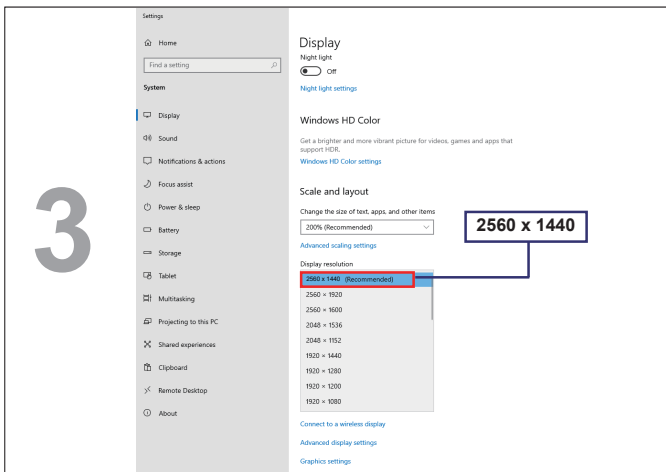
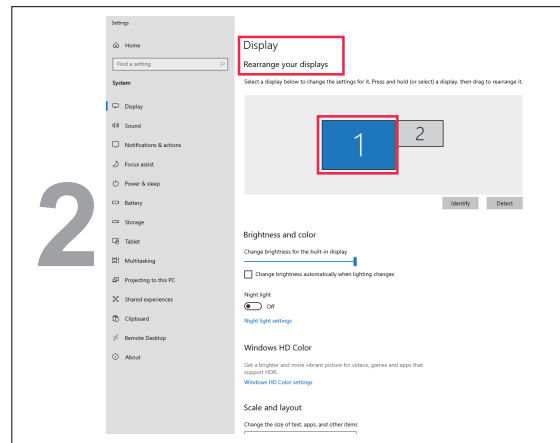
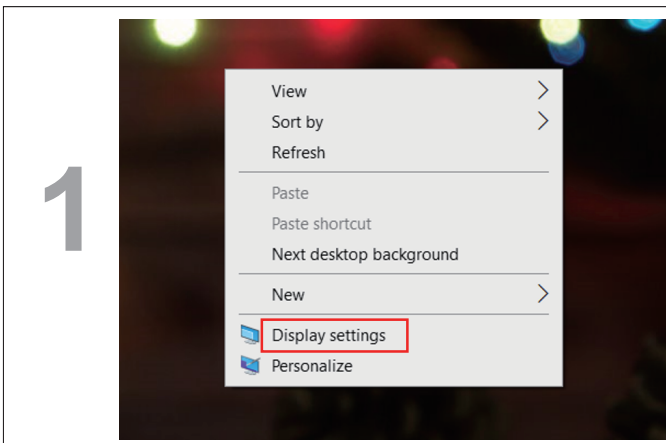
Συμβατή με σήματα εισόδου σε μορφή HDR10.

Η οθόνη ενδέχεται να ενεργοποιήσει αυτόματα τη λειτουργία HDR εάν ο παίκτης και το περιεχόμενο είναι συμβατά.

Επικοινωνήστε με τον κατασκευαστή της συσκευής και τον πάροχο του περιεχομένου για πληροφορίες σχετικά με τη συμβατότητα της συσκευής σας με το περιεχόμενο. Επιλέξτε “ΑΠΕΝΕΡΓΟΠΟΙΗΣΗ” για τη λειτουργία HDR όταν δεν απαιτείται καθόλου αυτόματη ενεργοποίηση της λειτουργίας.

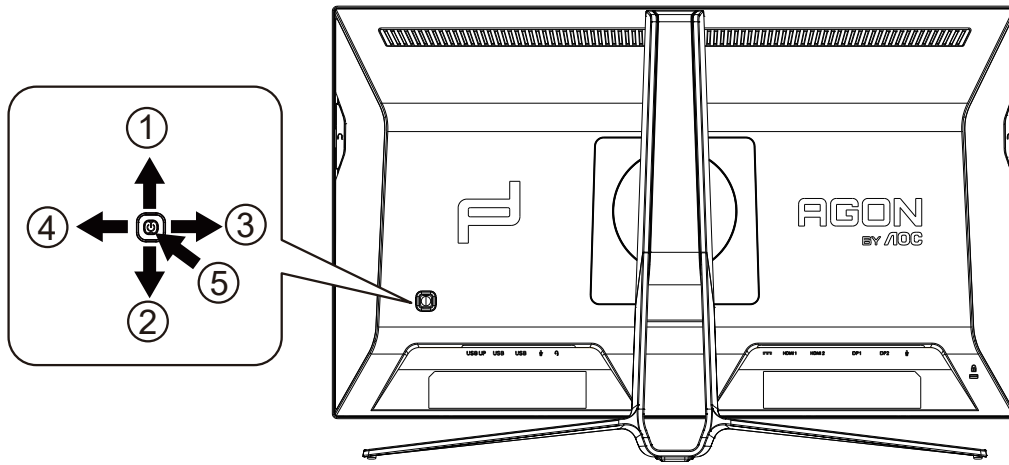
Σημείωση:

1. Δεν απαιτείται ειδική ρύθμιση για τη διεπαφή DisplayPort/HDMI σε εκδόσεις WIN10, προγενέστερες της έκδοσης V1703.
2. Μόνο η διεπαφή HDMI είναι διαθέσιμη και η διεπαφή DisplayPort δεν μπορεί να λειτουργήσει στην έκδοση WIN10, την έκδοση V1703.
- a. Η ανάλυση οθόνης έχει οριστεί σε 2560*1440 και το HDR έχει προρυθμιστεί σε ΕΝΕΡΓΟ. Υπό αυτές τις συνθήκες, ο φωτισμός της οθόνης ενδέχεται να χαμηλώσει ελαφρώς, υποδεικνύοντας ότι ενεργοποιήθηκε το HDR.
- b. Μετά την εισαγωγή μιας εφαρμογής, μπορεί να επιτευχθεί το καλύτερο αποτέλεσμα HDR όταν η ανάλυση έχει αλλάξει σε 2560*1440 (εφόσον υπάρχει).



Προσαρμογή

Πλήκτρα συντόμευσης



1	Πηγή/Πάνω
2	Dial Point/Κάτω
3	Λειτουργία παιχνιδιού/Αριστερά
4	Light FX/Δεξιά
5	Power/ Menu/Enter (Τροφοδοσία/ Μενού/Enter)

Τροφοδοσία/Μενού/Enter

Πατήστε το κουμπί τροφοδοσίας για να ενεργοποιήσετε την οθόνη.

Όταν δεν υπάρχει OSD, πατήστε για να εμφανιστεί το OSD ή να επιβεβαιώσετε την επιλογή. Πιέστε για περίπου 2 δευτερόλεπτα για απενεργοποίηση της οθόνης.

Dial Point/Κάτω

Όταν δεν υπάρχει OSD, πατήστε το κουμπί Dial Point για να εμφανίσετε / αποκρύψετε το πληκτολόγιο.

Λειτουργία παιχνιδιού/Αριστερά

Όταν δεν υπάρχει ένδειξη OSD επί της οθόνης, πατήστε το πλήκτρο «Αριστερά» για να ανοίξετε τη λειτουργία παιχνιδιού, στη συνέχεια πατήστε το πλήκτρο «Αριστερά» ή «Δεξιά» για να επιλέξετε τη λειτουργία παιχνιδιού (FPS, RTS, Αγώνας, Παίκτης 1, Παίκτης 2 ή Παίκτης 3) βάσει των διαφορετικών τύπων παιχνιδιού.

Light FX/Δεξιά

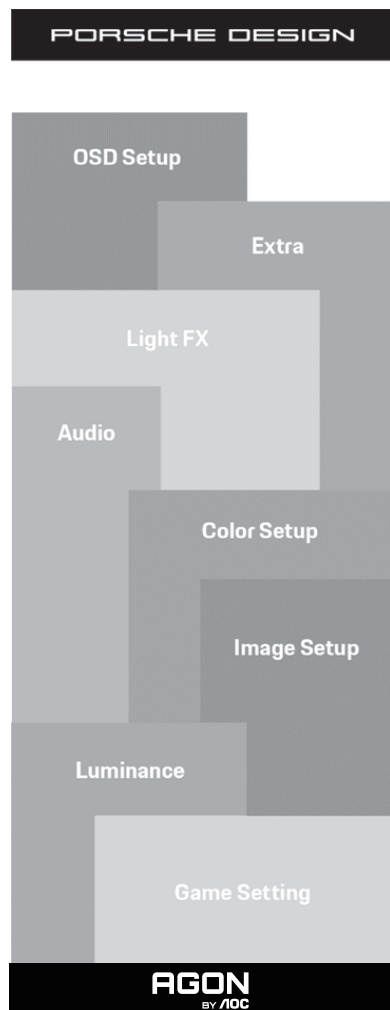
Όταν δεν υπάρχει OSD, πατήστε το πλήκτρο «Δεξιά» για να ενεργοποιήσετε τη λειτουργία Light FX.

Πηγή/Πάνω

Όταν κλείσει το μενού OSD, πιέζοντας το πλήκτρο Source(Πηγή) θα μεταβείτε στη λειτουργία πλήκτρου συντόμευσης Source (Πηγή).

OSD Setting (Ρύθμιση OSD)

Βασικές και απλές οδηγίες σχετικά με τα πλήκτρα ελέγχου.



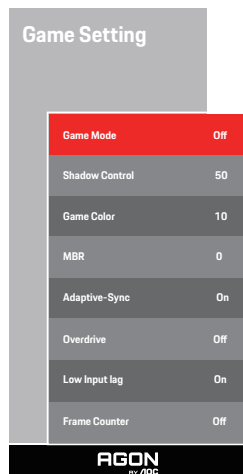
- 1). Πατήστε το κουμπί MENU (MENOY) για να εμφανιστεί το παράθυρο του μενού OSD.
- 2). Λειτουργία Κλειδώματος/Ξεκλειδώματος OSD: Για να κλειδώσετε ή να ξεκλειδώσετε, πιάστε και κρατήστε πατημένο το κουμπί Down (Κάτω) για 10 δευτερόλεπτα ενώ η λειτουργία OSD δεν είναι ενεργοποιημένη.

Σημειώσεις:

- 1). Εάν το προϊόν έχει μόνο μια είσοδο σήματος, το στοιχείο «Input Select» (Επιλογή εισόδου) απενεργοποιείται προκειμένου να γίνει η ρύθμιση.
- 2). Λειτουργίες ECO (εκτός από τη λειτουργία Τυπική), DCR και λειτουργία DCB , για αυτές τις τέσσερις καταστάσεις όπου μόνο μία κατάσταση μπορεί να υπάρχει.

Game Setting(Ρύθμιση παιχνιδιού)

PORSCHE DESIGN



Game Mode (Λειτουργία παιχνιδιού)	FPS	Για την αναπαραγωγή παιχνιδιών FPS (.παιχνίδι πυροβολισμών με οπτική πρώτου προσώπου) Βελτιώνει τις λεπτομέρειες των επιπέδων μαύρου χρώματος σε σκοτεινά θέματα.
	RTS	Για RTS παιχνίδια (στρατηγικής σε πραγματικό χρόνο). Βελτιώνει την ποιότητα της εικόνας.
	Racing (Αγώνας)	Για παιχνίδια αυτοκινητιστικών αγώνων. Παρέχει γρηγορότερο χρόνο απόκρισης και υψηλό κορεσμό χρώματος.
	Gamer 1 (Παίκτης 1)	Ρυθμίσεις προτίμησης χρήστη αποθηκευμένου ως Παίκτης 1.
	Gamer 2 (Παίκτης 2)	Ρυθμίσεις προτίμησης χρήστη αποθηκευμένου ως Παίκτης 2.
	Gamer 3 (Παίκτης 3)	Ρυθμίσεις προτίμησης χρήστη αποθηκευμένου ως Παίκτης 3.
	Off (ανενεργό)	Δεν πραγματοποιείται βελτιστοποίηση από τη λειτουργία παιχνιδιών Smart image
Shadow Control (Έλεγχος σκίασης)	0-100	Η προεπιλεγμένη τιμή ελέγχου σκίασης είναι 50, κατόπιν μπορεί να ρυθμιστεί από το χρήστη από 50 έως 100 ή σε 0 για να αυξηθεί η αντίθεση για καθαρή εικόνα. 1. Εάν η εικόνα είναι υπερβολικά σκοτεινή για να εμφανιστούν καθαρά οι λεπτομέρειες, ρυθμίστε μεταξύ των τιμών 50 έως 100 για καθαρή εικόνα. 2. Εάν τα επίπεδα λευκού στην εικόνα είναι πολύ υψηλά για να εμφανιστούν καθαρά οι λεπτομέρειες, ρυθμίστε μεταξύ των τιμών 50 έως 0 για καθαρή εικόνα
Game Color (Χρώμα παιχνιδιού)	0-20	Το Game Color θα παράσχει επίπεδα από 0 έως 20 για τη ρύθμιση του κορεσμού, προσφέροντάς σας καλύτερη εικόνα.
MBR	0-20	Ρυθμίστε την ελαχιστοποίηση ειδώλων μέσω της λειτουργίας Motion Blur Reduction.
Adaptive-Sync	On/off (Ενεργοποίηση/ απενεργοποίηση)	Απενεργοποιήστε ή ενεργοποιήστε το Adaptive-Sync.

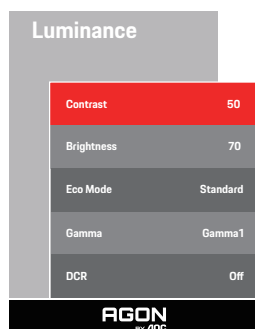
Overdrive (Υπεροδήγηση)	Weak (Ασθενής)	Προσαρμόστε το χρόνο απόκρισης.
	Medium (Μεσαία)	
	Strong (Ισχυρή)	
	Boost	
	Off (Απενεργοποίηση)	
Low input Lag (Καθυστερήση χαμηλής εισόδου)	On/off (Ενεργοποίηση/ απενεργοποίηση)	Απενεργοποιήστε την προσωρινή αποθήκευση καρέ για μείωση της καθυστέρησης εισόδου
Frame Counter (Υπολογισμός Πλαισίου)	Ανενεργό/ Πάνω-Δεξιά/ Κάτω-Δεξιά/ Κάτω-Αριστερά / Πάνω-Αριστερά	Εμφάνιση της συχνότητας V στην επιλεγμένη γωνία (Η λειτουργία του μετρητή πλαισίων δουλεύει μόνο με κάρτες γραφικών AMD.)

Σημειώσεις:

- 1) Οι λειτουργίες MBR και Overdrive Boost είναι διαθέσιμες μόνον, όταν είναι απενεργοποιημένο το Adaptive-Sync is και η κατακόρυφη συχνότητα είναι έως 75 Hz.
- 2) The screen brightness will be reduced when adjusting MBR or Over driver setting to Boost.
- 3) Όταν το HDR είναι ρυθμισμένο στη λειτουργία «non-off» στο «Image Setup» (Ρύθμιση εικόνας) και η πηγή εισόδου έχει περιεχόμενο HDR, τα στοιχεία «Game Mode» (Λειτουργία παιχνιδιού), «Shadow Control» (Έλεγχος σκίασης), «Game Color» (Χρώμα παιχνιδιού), «MBR» δεν μπορούν να ρυθμιστούν από το «Game Setting» (Ρύθμιση παιχνιδιού). Η «Ενίσχυση» στην «Υπεροδήγηση» δεν είναι διαθέσιμη.

Luminance (Φωτεινότητα)

PORSCHE DESIGN



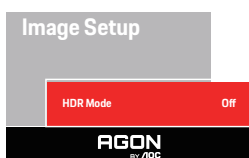
Contrast (Αντίθεση)	0-100	Αντίθεση από ψηφιακό καταχωρητή.
Brightness (Φωτεινότητα)	0-100	Ρύθμιση οπίσθιου φωτισμού
Eco mode (Λειτουργία Οικολογική)	Standard (Τυπική)	Τυπική λειτουργία
	Text (Κείμενο)	Λειτουργία κειμένου
	Internet (Διαδίκτυο)	Λειτουργία διαδικτύου
	Game (Παιχνίδι)	Λειτουργία παιχνιδιού
	Movie (Ταινία)	Λειτουργία ταινίας
	Sports (Αθλητικά)	Λειτουργία αθλητικών
	Reading (Ανάγνωση)	Λειτουργία ανάγνωσης
Gamma (Γάμμα)	Gamma1 (Γάμμα 1)	Ρύθμιση σε Gamma 1 (Γάμμα 1)
	Gamma2 (Γάμμα 2)	Ρύθμιση σε Gamma 2 (Γάμμα 2)
	Gamma3 (Γάμμα 3)	Ρύθμιση σε Gamma 3 (Γάμμα 3)
DCR (Λόγος δυναμικής αντίθεσης)	Off (Απενεργοποίηση)/ On (Ενεργοποιημένο)	Απενεργοποίηση/Ενεργοποίησηλόγος δυναμικής αντίθεσης

Σημείωση:

Όταν η ρύθμιση HDR στο «Image Setup» (Ρύθμιση εικόνας) είναι ρυθμισμένη σε λειτουργία «non-off» και η πηγή εισόδου έχει περιεχόμενο HDR, δεν μπορεί να προσαρμοστεί η «Φωτεινότητα».

Image Setup (Ρύθμιση εικόνας)

PORSCHE DESIGN



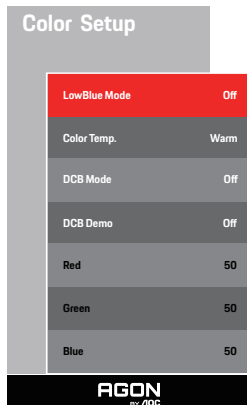
HDR	Off / DisplayHDR / HDR Picture / HDR Movie / HDR Game	Απενεργοποίηση ή ενεργοποίηση HDR
HDR Mode (Λειτουργία HDR)	Off / HDR Picture / HDR Movie / HDR Game	Ενεργοποίηση ή απενεργοποίηση της ΛειτουργίαςHDR

Σημείωση:

Εάν ανιχνευτεί το HDR, εμφανίζεται για ρύθμιση η επιλογή HDR· εάν δεν ανιχνευτεί το HDR, εμφανίζεται για ρύθμιση η επιλογή Λειτουργία HDR.

Color Setup (Ρύθμιση χρωμάτων)

PORSCHE DESIGN



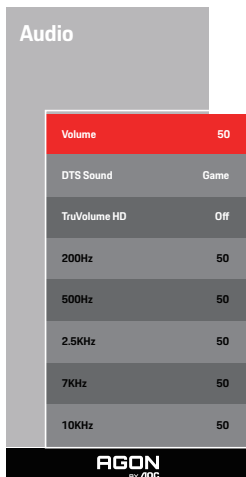
LowBlue Mode (Λειτουργία LowBlue)	Ανενεργή / Πολυμέσα / Internet / Γραφείο / Ανάγνωση		Μειώνει το κύμα μπλε φωτός ελέγχοντας την θερμοκρασία χρώματος.
Color Temp. (Θερμοκρ. χρώματος)	Warm (Θερμό)		Ανακαλέστε τη θερμοκρασία θερμού χρώματος από την EEPROM.
	Normal (Τυπικό)		Ανακαλέστε τη θερμοκρασία τυπικού χρώματος από την EEPROM.
	Cool (Ψυχρό)		Ανακαλέστε τη θερμοκρασία ψυχρού χρώματος από την EEPROM.
	sRGB		Ανακαλέστε τη θερμοκρασία sRGB χρώματος από την EEPROM.
	User (Χρήστης)	Red (Κόκκινο) Green (Πράσινο) Blue (Μπλε)	Κέρδος κόκκινου από ψηφιακό καταχωρητή Κέρδος πράσινου από ψηφιακό καταχωρητή. Κέρδος μπλε από ψηφιακό καταχωρητή
DCB Mode (Λειτουργία DCB)	Off (Απενεργοποίηση)		
	Full Enhance (Πλήρης ενίσχυση)	ενεργοποίηση ή απενεργοποίηση	Ενεργοποίηση ή απενεργοποίηση της λειτουργίας Πλήρης ενίσχυση
	Nature Skin (Φυσικό δέρμα)	ενεργοποίηση ή απενεργοποίηση	Ενεργοποίηση ή απενεργοποίηση της λειτουργίας Φυσικό δέρμα
	Green Field (Πράσινο λιβάδι)	ενεργοποίηση ή απενεργοποίηση	Ενεργοποίηση ή απενεργοποίηση της λειτουργίας Πράσινο λιβάδι
	Sky-blue (Μπλε ουρανός)	ενεργοποίηση ή απενεργοποίηση	Ενεργοποίηση ή απενεργοποίηση της λειτουργίας Μπλε ουρανός
Auto Detect (Αυτόματη ανίχνευση)	ενεργοποίηση ή απενεργοποίηση	Ενεργοποίηση ή απενεργοποίηση της λειτουργίας Αυτόματη ανίχνευση	
DCB Demo (Επίδειξη DCB)		Ενεργοποίηση ή απενεργοποίηση	Απενεργοποίηση ή ενεργοποίηση επίδειξης

Σημείωση:

Όταν η ρύθμιση HDR στο «Image Setup» (Ρύθμιση εικόνας) είναι ρυθμισμένη στη λειτουργία «non-off» και η πηγή εισόδου έχει περιεχόμενο HDR, δεν μπορεί να προσαρμοστεί η «Color Setup» (Ρύθμιση χρώματος).

Audio

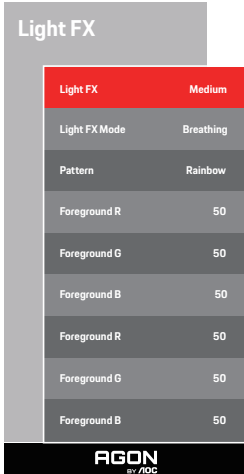
PORSCHE DESIGN



Volume (Ένταση ήχου)	0-100	Προσαρμόστε τη ρύθμιση έντασης ήχου
DTS Sound (Ήχος DTS)	Παιχνίδι / Ροκ / Κλασική / Ζωντανή / Θέατρο / Απενεργοποίηση	Επιλέξτε κατάσταση ήχου DTS Sound. Σημείωση: Η αλλαγή κατάστασης λειτουργίας ενδέχεται να διαρκέσει έως και 2 δευτερόλεπτα.
TruVolume HD	On/off (Ενεργοποίηση/ απενεργοποίηση)	Disable or Enable TruVolume HD.
200Hz	0-100	Χαμηλώστε τη βασική ακουστική συχνότητα, καθώς επίσης την πηγαία ακουστική συχνότητα της χορδής στον τόνο.
500Hz	0-100	Χρησιμοποιείται χειροκίνητα για την έκφραση φωνητικών (π.χ. τραγούδι, απαγγελία). Ενισχύει το βάθος και την ένταση των φωνητικών.
2.5KHz	0-100	Αυτή η συχνότητα έχει δυνατή διεισδυτική ισχύ και μπορεί να βελτιώσει την καθαρότητα του ήχου.
7KHz	0-100	Ενισχύστε την καθαρότητα των φωνητικών.
10KHz	0-100	Η διαπεραστική ένταση μουσικής είναι πιο ευαίσθητη σε υψηλής συχνότητας απόδοση ήχου.

Light FX

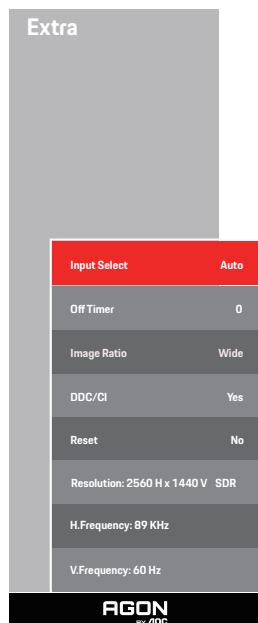
PORSCHE DESIGN



Light FX	Ανενεργό / Χαμηλή / Μέτρια / Ισχυρός	Επιλέξτε την ένταση του Light FX.
Light FX Mode (Λειτουργία Light FX)	Ήχος / Στατικό / Απλή μεταβολή / Βαθμιαία μεταβολή / Απλό γέμισμα / Γέμισμα 1 κατεύθυνσης / Γέμισμα 2 κατεύθυνσης / Αναπνοή / Σημείο Κίνησης / Ζουμ / Αποχρωματισμός / Κύμα νερού / Τρεμπαιγμα / Επίδειξη	Επιλέξτε λειτουργία Light FX
Pattern (Μοτίβο)	Κόκκινο/ Πράσινο/ Μπλε/ καθορισμός από τον χρήστη	Επιλέξτε λειτουργία χρώματος Light FX
ForegroundR (Προσκήνιο R)	0-100	Ο χρήστης μπορεί να προσαρμόσει το χρώμα του προσκηνίου του Light FX, όταν η ρύθμιση Μοτίβου είναι Καθορισμός από τον χρήστη
ForegroundG (Προσκήνιο G)		
ForegroundB (Προσκήνιο B)		
BackgroundR (Φόντο R)	0-100	Ο χρήστης μπορεί να προσαρμόσει το χρώμα του φόντου του Light FX, όταν η ρύθμιση Μοτίβου είναι Καθορισμός από τον χρήστη
BackgroundG (Φόντο G)		
BackgroundB (Φόντο B)		

Extra (Πρόσθετα)

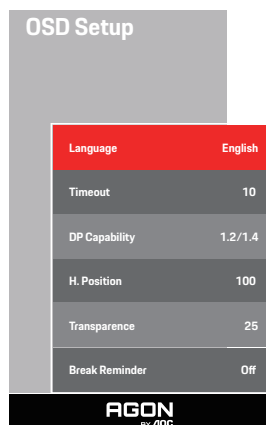
PORSCHE DESIGN



Input Select (Επιλογή εισόδου)	AUTO/HDMI1/HDMI2/DP1/DP2	Επιλέξτε Πηγή σήματος εισόδου
Off timer (Χρονόμετρο απενεργοποίησης)	0-24ώρες	Επιλέξτε το χρόνο απενεργοποίησης DC
Image Ratio (Λόγος εικόνας)	Ευρεία/ 4:3 / 1:1 / 17"(4:3) / 19"(4:3) / 19"(5:4) / 19"W(16:10) / 21.5"W(16:9) / 22"W(16:10) / 23"W(16:9) / 23.6"W(16:9) / 24"W(16:9)	Επιλέξτε το λόγο εικόνας για την οθόνη.
DDC/CI	ναι ή όχι	Ενεργοποίηση ή απενεργοποίηση της υποστήριξης DDC/CI
Reset (Επαναφορά)	ENERGY STAR® ή Όχι	Επαναφορά του μενού σε προεπιλογή Το (ENERGY STAR® είναι διαθέσιμο για επιλεγμένα μοντέλα)

OSD Setup (Ρύθμιση OSD)

PORSCHE DESIGN



Language (Γλώσσα)		Επιλογή της γλώσσας OSD
Timeout (Χρονικό όριο)	5-120	Ρύθμιση χρονικού ορίου OSD
DP Capability (Δυνατότητα DP)	1.1/1.2/1.4	σημειώνεται ότι μόνη δυνατότητα DP1.2/DP1.4 υποστηρίζει τη λειτουργία δωρεάν προγράμματος συγχρονισμού
H. Position (Οριζ. θέση)	0-100	Ρύθμιση οριζόντιας θέσης του μενού OSD
Transparence (Διαφάνεια)	0-100	Ρύθμιση διαφάνειας OSD
Break Reminder (Υπενθύμιση διαλείμματος)	ενεργοποίηση ή απενεργοποίηση	Break Reminder (Υπενθύμιση διαλείμματος) αν ο χρήστης εργάζεται συνεχώς για περισσότερο από 1 ώρα

Σημειώσεις:

Εάν το περιεχόμενο βίντεο DP υποστηρίζει DP1.2/DP1.4, επιλέξτε DP1.2/DP1.4 για δυνατότητα DP. Σε αντίθετη περίπτωση, επιλέξτε DP1.1.

Ενδεικτική λυχνία LED

Κατάσταση	Χρώμα LED
Κατάσταση πλήρους λειτουργίας	Λευκό
Μη ενεργή κατάσταση	Λευκός

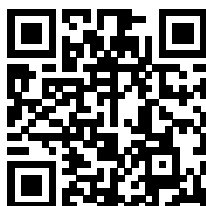
Αντιμετώπιση προβλημάτων

Πρόβλημα & ερώτημα	Πιθανές λύσεις
Η ενδεικτική λυχνία LED λειτουργίας δεν ανάβει	Βεβαιωθείτε ότι το κουμπί λειτουργίας έχει ενεργοποιηθεί και το καλώδιο τροφοδοσίας είναι σωστά συνδεδεμένο σε γειωμένη πρίζα και στην οθόνη.
Δεν εμφανίζονται εικόνες στην οθόνη	<ul style="list-style-type: none"> Είναι σωστά συνδεδεμένο το καλώδιο τροφοδοσίας; Ελέγξτε τη σύνδεση του καλωδίου τροφοδοσίας και την τροφοδοσία. Είναι σωστά συνδεδεμένο το καλώδιο; (Συνδεδεμένο μέσω καλωδίου D-sub) Ελέγξτε τη σύνδεση καλωδίου D-sub. (Συνδεδεμένο μέσω καλωδίου HDMI) Ελέγξτε τη σύνδεση καλωδίου HDMI. (Συνδεδεμένο μέσω καλωδίου DP) Ελέγξτε τη σύνδεση καλωδίου DP. * Η είσοδος D-sub/HDMI/DP δεν είναι διαθέσιμη σε όλα τα μοντέλα. Εάν είναι ενεργοποιημένο, κάντε επανεκκίνηση του υπολογιστή για να δείτε την αρχική οθόνη (οθόνη σύνδεσης), που μπορείτε να δείτε. Εάν εμφανιστεί η αρχική οθόνη (η οθόνη σύνδεσης), κάντε επανεκκίνηση του υπολογιστή στην κατάλληλη κατάσταση λειτουργίας (την κατάσταση ασφαλούς λειτουργίας για τα Windows 7/8/10) και κατόπιν αλλάξτε τη συχνότητα της κάρτας βίντεο. (Ανατρέξτε στην ενότητα Ρύθμιση βέλτιστης ανάλυσης) Εάν η αρχική οθόνη (η οθόνη σύνδεσης) δεν εμφανιστεί, επικοινωνήστε με το Κέντρο εξυπηρέτησης πελατών ή τον αντιπρόσωπό σας. Βλέπετε το μήνυμα «Input Not Supported» (Δεν υποστηρίζεται η είσοδος) στη οθόνη; Μπορείτε να δείτε αυτό το μήνυμα όταν το σήμα από την κάρτα βίντεο υπερβαίνει τη μέγιστη ανάλυση και συχνότητα που μπορεί να διαχειριστεί σωστά η οθόνη. Ρυθμίστε τη μέγιστη ανάλυση και συχνότητα που μπορεί να διαχειριστεί σωστά η οθόνη. Βεβαιωθείτε ότι τα προγράμματα οδήγησης οθόνης της AOC έχουν εγκατασταθεί.
Η εικόνα είναι θολή και εμφανίζει προβλήματα σκιών	Αλλάξτε τις ρυθμίσεις αντίθεσης και φωτεινότητας. Πιέστε για αυτόματη προσαρμογή. Βεβαιωθείτε ότι δεν χρησιμοποιείτε ένα καλώδιο επέκτασης ή κουτί διακοπών. Συστήνουμε τη σύνδεση της οθόνης απευθείας στο συνδετήρα εξόδου κάρτας βίντεο στο πίσω μέρος.
Η εικόνα αναπηδά, τρεμοπαίζει ή εμφανίζονται κυματομορφές στην εικόνα	Μετακινήστε μακριά από την οθόνη ηλεκτρικές συσκευές που ενδέχεται να προκαλούν ηλεκτρικές παρεμβολές. Χρησιμοποιήστε το μέγιστο ρυθμό ανανέωσης που μπορεί να διαχειριστεί η οθόνη σας στην ανάλυση που χρησιμοποιείτε.
Η οθόνη έχει κολλήσει στην κατάσταση λειτουργίας αδράνειας	Ο διακόπτης του υπολογιστή πρέπει να βρίσκεται στη θέση ON (Ενεργοποιημένο) Η κάρτα βίντεο του υπολογιστή θα πρέπει να εφαρμόζει σφιχτά στην υποδοχή της. Βεβαιωθείτε ότι το καλώδιο βίντεο της οθόνης είναι κατάλληλα συνδεδεμένο στον υπολογιστή. Ελέγξτε το καλώδιο βίντεο της οθόνης και σιγουρευτείτε ότι καμία από τις ακίδες δεν είναι λυγισμένη. Σιγουρευτείτε ότι ο υπολογιστής είναι λειτουργικός πατώντας το πλήκτρο CAPS LOCK στο πληκτρολόγιο ενώ παρατηρείτε τη λυχνία ένδειξης CAPS LOCK. Η ενδεικτική λυχνία θα πρέπει να ΕΝΕΡΓΟΠΟΙΕΙΤΑΙ ή να ΑΠΕΝΕΡΓΟΠΟΙΕΙΤΑΙ μετά το πάτημα του πλήκτρου CAPS LOCK.
Απουσιάζει ένα από τα βασικά χρώματα (ΚΟΚΚΙΝΟ, ΠΡΑΣΙΝΟ ή ΜΠΛΕ)	Ελέγξτε το καλώδιο βίντεο της οθόνης και σιγουρευτείτε ότι καμία από τις ακίδες δεν έχει ζημιιά. Βεβαιωθείτε ότι το καλώδιο βίντεο της οθόνης είναι κατάλληλα συνδεδεμένο στον υπολογιστή.
Η εικόνα στην οθόνη δεν είναι κεντραρισμένη ή δεν έχει το σωστό μέγεθος	Ρυθμίστε την Οριζ. θέση και την Κάθ. θέση ή πατήστε το πλήκτρο συντόμευσης (AUTO).
Η εικόνα έχει χρωματικά ελαττώματα (το λευκό δεν φαίνεται λευκό)	Ρυθμίστε τα χρώματα RGB ή επιλέξτε θερμοκρασία χρώματος.
Οριζόντιες ή κάθετες ανωμαλίες στην οθόνη	Χρησιμοποιήστε τη λειτουργία τερματισμού των Windows 7/8/10. Προσαρμόστε το CLOCK (ΡΟΛΟΙ) και FOCUS (ΕΣΤΙΑΣΗ). Πιέστε για αυτόματη προσαρμογή.
Κανονισμοί & Τεχνική υποστήριξη	Ανατρέξτε στις πληροφορίες σχετικά με τους Κανονισμούς & την Τεχνική Υποστήριξη που περιέχονται στο εγχειρίδιο σε CD ή στο www.aoc.com (για να βρείτε το μοντέλο που αγοράσατε στη χώρα σας, καθώς και τις πληροφορίες σχετικά με τους Κανονισμούς & την Τεχνική εξυπηρέτηση στην ιστοσελίδα Υποστήριξης

Προδιαγραφές

Γενικές προδιαγραφές

Πλαίσιο	Όνομα μοντέλου	PD27S		
	Σύστημα οδήγησης	Έγχρωμη TFT LCD		
	Μέγεθος εικόνας θέασης	68,5 cm διαγώνια		
	Πεδίο pixel	0,2331mm (Οριζ.) X 0,2331mm (Κάθ.)		
Λοιπά	Οριζόντιο εύρος σάρωσης	30~230kHz (HDMI) 30~255kHz (DP)		
	Μέγεθος οριζόντιας σάρωσης(Μέγιστο)	596.736 mm		
	Κάθετο εύρος σάρωσης	48~144Hz (HDMI) 48~170Hz (DP)		
	Μέγεθος κάθετης σάρωσης(Μέγιστο)	335.664 mm		
	Βέλτιστη προρυθμισμένη ανάλυση	2560 x 1440@60Hz		
	Max resolution	2560 x 1440@144Hz (HDMI) 2560 x 1440@170Hz (DP)		
	Σύνδεση & άμεση λειτουργία	VESA DDC2B/CI		
	Πηγή τροφοδοσίας	20Vdc, 6,0A		
	Κατανάλωση ενέργειας	Τυπικό (προεπιλεγμένη φωτεινότητα και αντίθεση)	36 W	
		Μέγ. (φωτεινότητα = 100, αντίθεση =100)	≤ 120 W	
Λειτουργία αναμονής		≤ 0,5 W		
Φυσικά χαρακτηριστικά	Τύπος συνδέσμου	HDMI/ DP/ USB/ ποδοχή εισόδου μικροφώνου		
	Τύπος καλωδίου σήματος	Αποσπώμενο		
Περιβαλλοντικά στοιχεία	Θερμοκρασία	Λειτουργία	0°~ 40°	
		Μη λειτουργία	-25°~ 55°	
	Υγρασία	Λειτουργία	10% ~ 85% (χωρίς υγροποίηση)	
		Μη λειτουργία	5% ~ 93% (χωρίς υγροποίηση)	
	Υψόμετρο	Λειτουργία	0~ 5000 m (0~16404ft)	
		Μη λειτουργία	0~ 12192m (0~ 40000ft)	



Προκαθορισμένες καταστάσεις λειτουργίας οθόνης

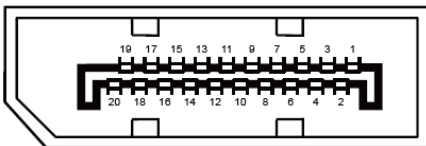
ΤΥΠΙΚΗ	ΑΝΑΛΥΣΗ	ΟΡΙΖΟΝΤΙΑ ΣΥΧΝΟΤΗΤΑ (kHz)	ΚΑΘΕΤΗ ΣΥΧΝΟΤΗΤΑ (Hz)
VGA	640x480@60Hz	31,469	59,94
VGA	640x480@67Hz	35	66,667
VGA	640x480@72Hz	37,861	72,809
VGA	640x480@75Hz	37,5	75
VGA	640x480@100Hz	51,08	99,769
VGA	640x480@120Hz	61,91	119,518
DOS MODE	720x400@70Hz	31,469	70,087
DOS MODE	720x480@60Hz	29,855	59,710
SD	720x576@50Hz	31,25	50
SVGA	800x600@56Hz	35,156	56,25
SVGA	800x600@60Hz	37,879	60,317
SVGA	800x600@72Hz	48,077	72,188
SVGA	800x600@75Hz	46,875	75
SVGA	800x600@100Hz	63,684	99,662
SVGA	800x600@120Hz	76,302	119,97
SVGA	832x624@75Hz	49,725	74,551
XGA	1024x768@60Hz	48,363	60,004
XGA	1024x768@70Hz	56,476	70,069
XGA	1024x768@75Hz	60,023	75,029
XGA	1024x768@100Hz	81,577	99,972
XGA	1024x768@120Hz	97,551	119,989
SXGA	1280x1024@60Hz	63,981	60,02
SXGA	1280x1024@75Hz	79,975	75,025
Full HD	1920x1080@60Hz	67,5	60
Full HD	1920x1080@120Hz	137,26	120
QHD	2560x1440@60Hz	88,787	59,951
QHD	2560x1440@120Hz	182,817	119,880
QHD	2560x1440@144Hz	222,056	143,912
QHD (for DP)	2560x1440@165Hz	242,551	165
QHD (for DP)	2560x1440@170Hz	249,901	170

Αναθέσεις ακίδων



Καλώδιο σήματος έγχρωμης οθόνης 19 ακίδων

Αρ. ακίδας	Ονομασία σήματος	Αρ. ακίδας	Ονομασία σήματος	Αρ. ακίδας	Ονομασία σήματος
1.	Δεδομένα TMDS 2+	9.	Δεδομένα TMDS 0-	17.	Γείωση DDC/CEC
2.	Θωράκιση δεδομένων TMDS 2	10.	Ρολόι TMDS +	18.	Τροφοδοσία +5V
3.	Δεδομένα TMDS 2-	11.	Θωράκιση ρολογιού TMDS	19.	Ανίχνευση άμεσης σύνδεσης
4.	Δεδομένα TMDS 1+	12.	Ρολόι TMDS-		
5.	Θωράκιση δεδομένων TMDS 1	13.	CEC		
6.	Δεδομένα TMDS 1-	14.	Δεσμευμένο (N.C. στη συσκευή)		
7.	Δεδομένα TMDS 0+	15.	SCL		
8.	Θωράκιση δεδομένων TMDS 0	16.	SDA		



Καλώδιο σήματος έγχρωμης οθόνης 20 ακίδων

Αρ.ακίδας	Ονομασία σήματος	Αρ.ακίδας	Ονομασία σήματος
1	ML_Lane 3 (n)	11	ΓΕΙΩΣΗ
2	ΓΕΙΩΣΗ	12	ML_Lane 0 (p)
3	ML_Lane 3 (p)	13	CONFIG1
4	ML_Lane 2 (n)	14	CONFIG2
5	ΓΕΙΩΣΗ	15	AUX_CH(p)
6	ML_Lane 2 (p)	16	ΓΕΙΩΣΗ
7	ML_Lane 1 (n)	17	AUX_CH(n)
8	ΓΕΙΩΣΗ	18	Ανίχνευση άμεσης σύνδεσης
9	ML_Lane 1 (p)	19	Επιστροφή DP_PWR
10	ML_Lane 0 (n)	20	DP_PWR

Σύνδεση & άμεση λειτουργία (Plug and Play)

Δυνατότητα «Σύνδεση & άμεση λειτουργία» DDC2B

Η οθόνη αυτή είναι εξοπλισμένη με δυνατότητες VESA DDC2B σύμφωνα με τα πρότυπα VESA DDC STANDARD. Επιτρέπει στην οθόνη να ενημερώνει το κεντρικό σύστημα για την ταυτότητά της και ανάλογα με το επίπεδο DDC που χρησιμοποιείται αποστέλλει πρόσθετες πληροφορίες για τις δυνατότητες της οθόνης.

Το DDC2B είναι ένα κανάλι δεδομένων δύο κατευθύνσεων το οποίο βασίζεται στο πρωτόκολλο I2C. Το κεντρικό σύστημα μπορεί να ζητήσει πληροφορίες EDID πάνω από το κανάλι DDC2B.



Για ευρασιτεχνίες DTS, βλ. <http://patents.dts.com>. Κατασκευάζεται με την άδεια της DTS Licensing Limited. Το DTS, το σύμβολο και το DTS μαζί με το σύμβολο αποτελούν κατοχυρωμένα εμπορικά σήματα, ενώ το DTS Sound αποτελεί σήμα κατατεθέν της DTS, Inc. © DTS, Inc. Με την επιφύλαξη παντός νομίμου δικαιώματος.