

PORSCHE DESIGN

AGON
BY AOC

User Manual

PD27S

www.aoc.com

©2022 AOC. All rights reserved

Безопасность.....	1
Национальные условные обозначения	1
Электропитание	2
Установка	3
Очистка	4
Прочее.....	5
Сборка	6
Комплект поставки	6
Установка подставки и основания	7
Регулировка угла обзора.....	8
Подключение монитора	9
Функция Adaptive-Sync	10
HDR	11
Настройка.....	12
Кнопки управления.....	12
OSD Setting (Экранное меню)	13
Game Setting (Настройка игрового режима)	14
Luminance (Яркость)	16
Image Setup (Настр. изображ.).....	17
Color Setup (Настройка цветов)	18
Audio (Аудио)	19
Light FX	20
Extra (Дополнительно)	21
OSD Setup (Настройка экранного меню).....	22
Индикаторы.....	23
Поиск и устранение неисправностей	24
Технические характеристики.....	25
Общие технические характеристики.....	25
Предустановленные режимы дисплея.....	26
Назначение контактов.....	27
Технология Plug and Play.....	28

Безопасность

Национальные условные обозначения

В следующих подразделах описываются национальные условные обозначения, используемые в данном документе.

Примечания, напоминания и предупреждения

В данном руководстве текстовые блоки могут быть выделены с помощью значка, а также жирного шрифта или курсива. Такими блоками являются примечания, напоминания и предупреждения, используемые следующим образом:



ПРИМЕЧАНИЕ. ПРИМЕЧАНИЕМ обозначается важная информация, которая поможет пользователю использовать компьютерную систему наилучшим образом.



ВНИМАНИЕ. Напоминания, выделенные с помощью слова ВНИМАНИЕ, указывают на потенциальную опасность повреждения оборудования или утери данных и сообщают о способе предотвращения проблемы.



ПРЕДУПРЕЖДЕНИЕ. ПРЕДУПРЕЖДЕНИЕ указывает на потенциальную угрозу травм и объясняет, как этого избежать. Некоторые предупреждения оформлены иначе и не сопровождаются значками. В таких случаях особый вид предупреждений определяется регулирующим органом.

Электропитание

 Монитор должен работать с источником питания, тип которого указан на этикетке. В случае отсутствия информации о характеристиках сети электропитания, подаваемого в помещение, в котором будет эксплуатироваться монитор, следует обратиться за консультацией в место продажи монитора или в местную компанию, занимающуюся поставкой электроэнергии.

 Монитор оснащен трехконтактной вилкой заземленного типа, т.е. вилкой с третьим (заземляющим) контактом. Эта вилка подходит только к сетевой розетке с заземлением, что само по себе является одной из мер защиты. Если розетка не подходит для трехконтактной вилки, необходимо обратиться к электрику для установки нужной розетки или воспользоваться адаптером для надежного заземления устройства. Не следует пренебрегать этой особенностью заземленной вилки, обеспечивающей безопасность.

 Необходимо отсоединять прибор от электрической розетки во время грозы или в случае, если прибор не будет использоваться в течение длительного времени. Эта мера обеспечит защиту монитора от повреждений, вызванных перепадами напряжения в сети питания.

 Запрещается превышать допустимую электрическую нагрузку на разветвители питания и на удлинительные шнуры. Перегрузка может стать причиной возгорания или поражения электрическим током.

 С целью обеспечения надежной эксплуатации используйте монитор только с компьютерами, соответствующими спецификации UL, имеющими соответствующие гнезда с номинальным напряжением питания 100–240 В переменного тока, минимум 5 А.

 Розетка должна находиться рядом с оборудованием, к ней должен быть обеспечен свободный доступ.

Установка

! Не ставьте монитор на неустойчивую тележку, стойку, штатив, кронштейн или стол. В результате падения монитора может произойти травмирование человека и серьезное повреждение самого устройства. Используйте только тележку, стойку, штатив, кронштейн или стол, рекомендованные производителем или проданные вместе с устройством. Во время установки устройства следуйте инструкциям производителя и используйте монтажные принадлежности, рекомендованные им. Следует соблюдать осторожность при перемещении тележки с установленным на ней устройством.

! Никогда не вставляйте посторонние предметы в паз на корпусе монитора. Это может привести к повреждению деталей схемы, а вследствие этого к возгоранию или поражению электрическим током. Запрещается допускать попадание жидкости на монитор.

! Запрещается класть монитор экраном на пол.

! В случае монтажа монитора на стену или полку, следует использовать крепление, применение которого одобрено производителем монитора, а также соблюдать инструкции, прилагаемые к комплекту крепления.

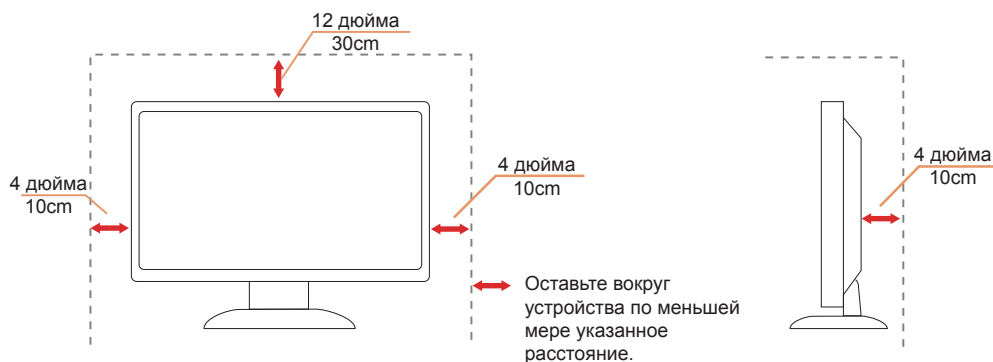
! ОСТОРОЖНО! ЛИНИИ ПИТАНИЯ! ОПАСНОСТЬ ДЛЯ ЖИЗНИ В РЕЗУЛЬТАТЕ ПОРАЖЕНИЯ ЭЛЕКТРИЧЕСКИМ ТОКОМ!

Примите соответствующие меры, чтобы предотвратить повреждение линий питания (электричество, газ, вода) во время настенного монтажа.

! Оставьте свободное пространство вокруг монитора, как показано на рисунке ниже. В противном случае в результате недостаточной циркуляции воздуха может произойти перегрев монитора, а вследствие этого его возгорание или повреждение.

При закреплении монитора на стене или установке на стойке учитывайте указанные ниже расстояния, необходимые для обеспечения его надлежащей вентиляции:

Установка на стойке



Очистка


! Регулярно производите очистку корпуса устройства тканью. Для удаления пятен можно использовать только мягкие моющие средства. Сильнодействующие моющие средства могут повредить поверхность устройства.

! Во время очистки следите, чтобы моющее средство не попало внутрь устройства. Используемая для очистки ткань не должна быть слишком грубой, чтобы от нее на поверхности экрана не оставались царапины.


! Перед выполнением очистки прибора необходимо отсоединить шнур питания.




Прочее

 Если от изделия начнет исходить странный запах, звук или из него пойдет дым, следует **НЕМЕДЛЕННО** отсоединить штепсельную вилку кабеля питания и обратиться в сервисный центр.

 Необходимо следить за тем, чтобы вентиляционные отверстия устройства не перекрывались столом или шторой.


 Во время работы не следует подвергать ЖК-монитор сильным вибрациям и ударным нагрузкам.


 Запрещается допускать падение монитора и удары по нему во время транспортировки или эксплуатации.


ОПАСНОСТЬ ДЛЯ ЖИЗНИ И РИСК НЕСЧАСТНЫХ СЛУЧАЕВ ДЛЯ МЛАДЕНЦЕВ И ДЕТЕЙ!

Никогда не оставляйте детей без присмотра рядом с упаковочным материалом. Упаковочный материал представляет опасность удушья. Дети часто недооценивают опасности.

Не разрешайте детям близко подходить к изделию.

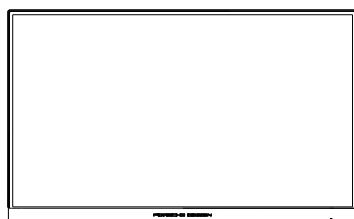
 Сохраните всю документацию для использования в будущем. В случае передачи изделия третьим лицам приложите также инструкции по установке и примечания по технике безопасности.

 Не размещайте устройство рядом с источником тепла и защищайте его от воздействия прямого солнечного света.

 Не допускайте воздействия на устройство влаги и конденсата.

Сборка

Комплект поставки



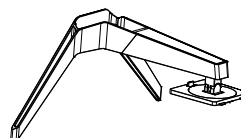
Monitor



Warranty Card



Porsche Design USB Stick



Stand/Base



Power Cable



Adapter



DP Cable



USB Cable



HDMI Cable



Micphone Cable

* В комплекты поставки для разных стран и регионов могут входить различные наборы сигнальных кабелей. Для получения дополнительных сведений следует обращаться к местному дилеру или в представительство компании АОС.



Эксплуатация изделия допускается только с входящий в комплект поставки блоком питания

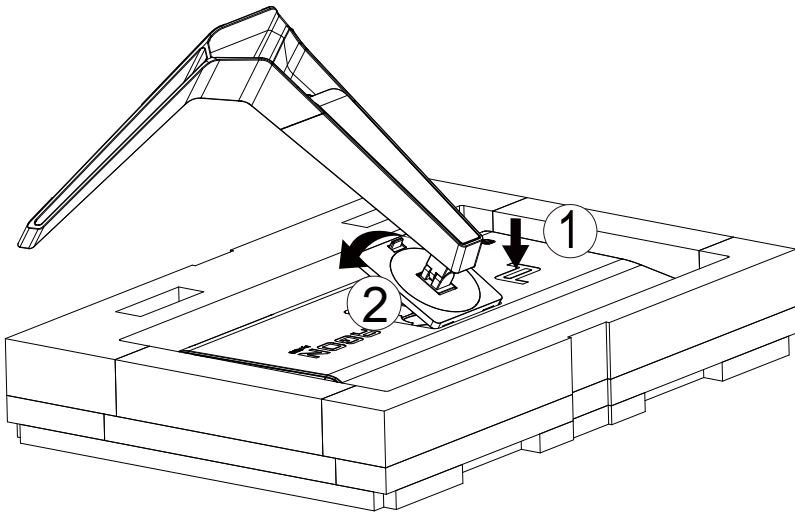
Предприятие-изготовитель: TPV ELECTRONICS (FUJIAN) CO.,LTD.

Модель: ADPC20120 (выходное напряжение: 20 В постоянного тока, 6 А)

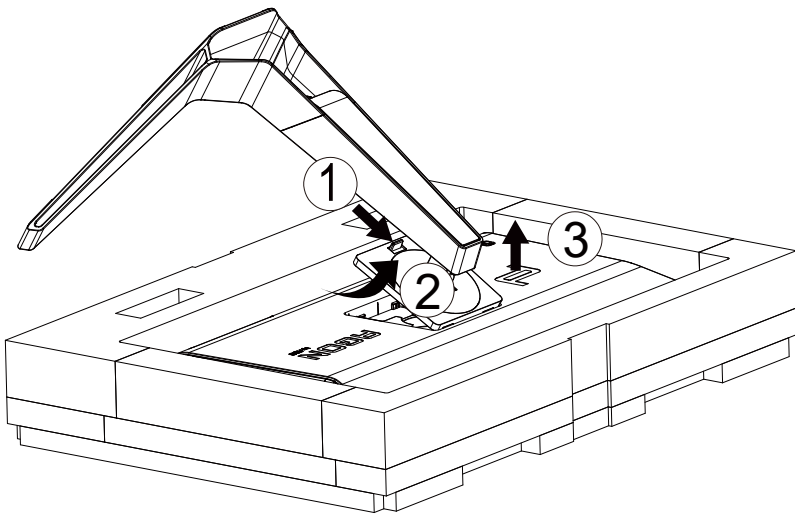
Установка подставки и основания

Сборку подставки следует выполнять в указанной последовательности.

Сборка:



Удалите:

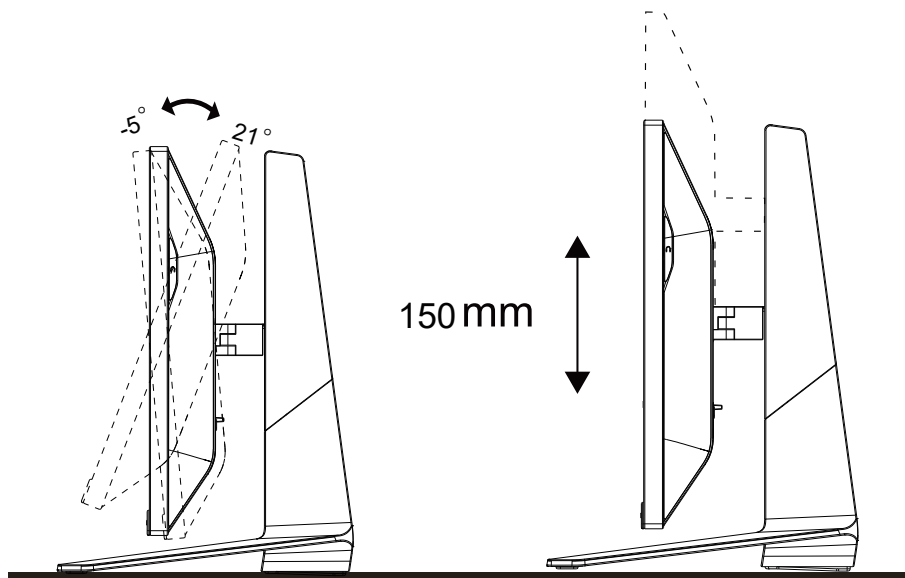


Регулировка угла обзора

Для оптимального просмотра рекомендуется прямо смотреть на экран монитора и отрегулировать угол монитора в соответствии со своими предпочтениями.

Придерживайте стойку, чтобы при изменении угла обзора монитор не упал.

Угол наклона монитора регулируется в указанном ниже диапазоне.

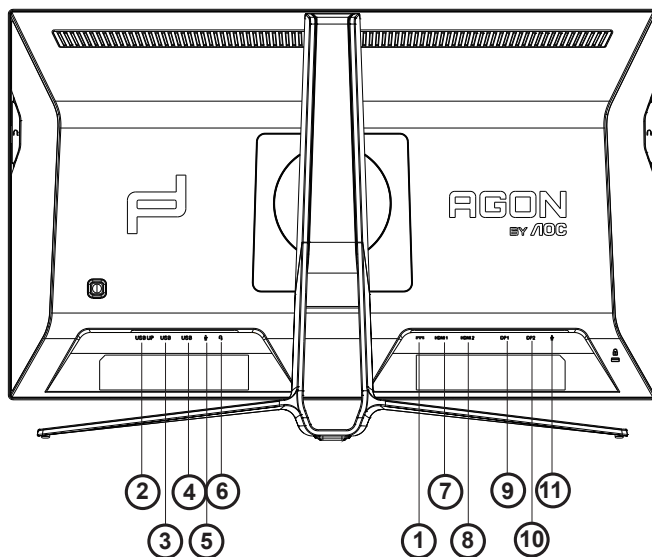


ПРИМЕЧАНИЕ.

Во время изменения угла наклона монитора не касайтесь ЖК-экрана. Это может привести к его повреждению.

Подключение монитора

Кабельные разъемы на задней стенке монитора для подключения к компьютеру



1. Вход питания постоянного тока
2. Входной порт USB
3. Порт USB с функцией быстрой зарядки
4. Порт USB 3.2 Gen1
5. Микрофонный вход
6. Выход для наушников (с микрофоном)
7. Порт HDMI1
8. Порт HDMI2
9. Вход DP 1
10. Вход DP 2
11. Микрофонный выход (подключается к компьютеру)

Подключение к ПК

1. Плотно вставьте шнур питания в соответствующий разъем на задней панели монитора.
2. Выключите компьютер и отсоедините кабель питания.
3. Подключите кабель монитора к видеоразъему на задней панели компьютера.
4. Подключите к ближайшей розетке шнуры питания компьютера и монитора.
5. Включите компьютер и монитор.

В случае, если на мониторе отображается изображение, процесс установки завершен. Если изображение не отображается, см. раздел по поиску и устранению неисправностей.

Для защиты оборудования следует всегда отключать ПК и ЖК-монитор перед подключением кабелей.

Функция Adaptive-Sync

1. Функция Adaptive-Sync работает с DP/HDMI.
2. Совместимые видеокарты: ниже приводится список рекомендованных видеокарт. Аналогичный список представлен на веб-сайте www.AMD.com
 - Radeon™ RX Vega series
 - Radeon™ RX 500 series
 - Radeon™ RX 400 series
 - Radeon™ R9/R7 300 series (excluding R9 370/X)
 - Radeon™ Pro Duo (2016 edition)
 - Radeon™ R9 Nano
 - Radeon™ R9 Fury series
 - Radeon™ R9/R7 200 series (excluding R9 270/X, R9 280/X)

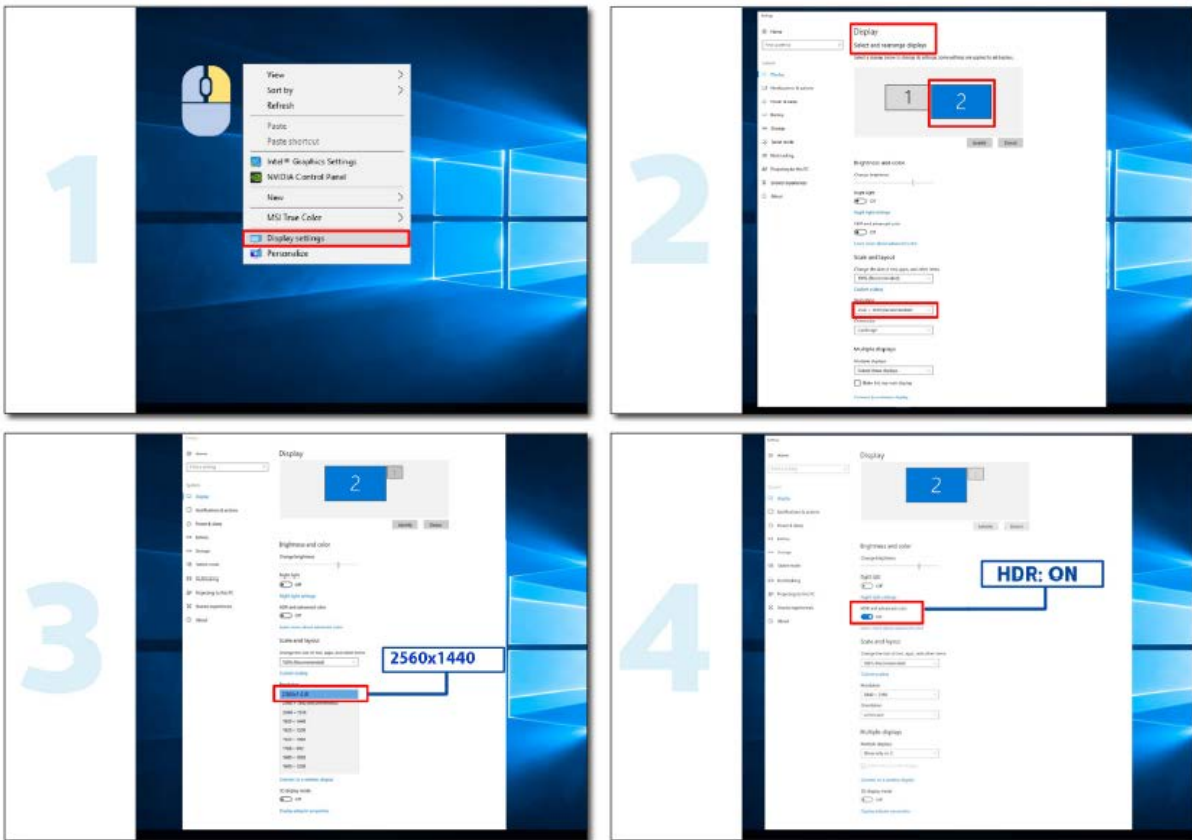
HDR

Монитор поддерживает входные сигналы в формате HDR10.

Монитор может автоматически активировать функцию HDR, если плеер и видеоизображение совместимы с этой функцией. За сведениями о совместимости устройства и видеоизображения обращайтесь к производителю устройства и поставщику видеоизображения. Выберите для функции HDR режим «Откл.», если автоматически активировать эту функцию не требуется.

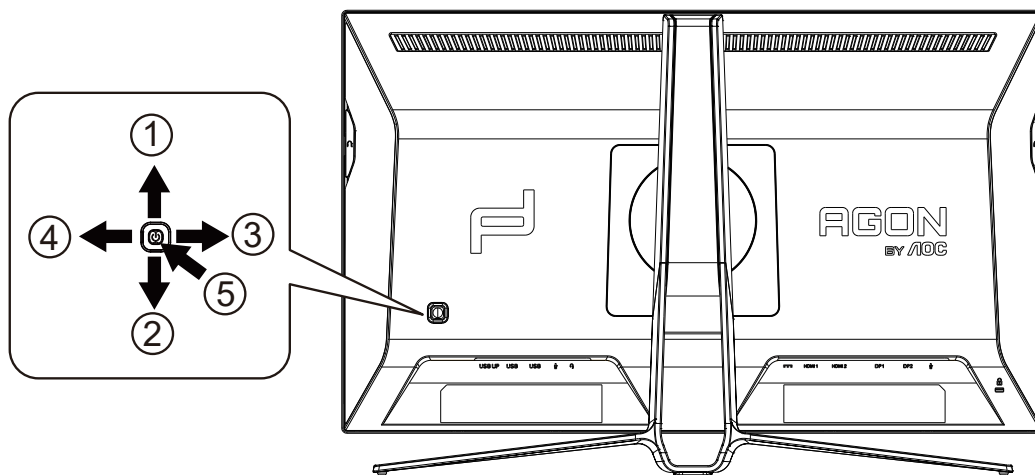
Примечание:

1. Особая настройка не требуется для интерфейса DisplayPort/HDMI в версиях WIN10 ниже (старее) V1703.
2. В WIN10 версии V1703 доступен только интерфейс HDMI, а интерфейс не действует DisplayPort.
- a. Разрешение монитора устанавливается равным 2560*1440, для функции HDR устанавливается режим Вкл.. В этих условиях изображение на экране может стать слегка темнее, что указывает на работу функции HDR.
- b. После входа в приложение оптимального эффекта HDR можно достичь, переключив разрешение на 2560*1440 (если оно доступно).



Настройка

Кнопки управления



1	Источник / Вверх
2	Прицел / Вниз
3	Игровой режим / Влево
4	Light FX / Вправо
5	Питание / Меню / Ввод

Питание / Меню / Ввод

Нажмите кнопку «Питание», чтобы включить монитор.

Если экранное меню закрыто, нажмите эту кнопку для вызова экранного меню. Если меню отображается, эта кнопка служит для подтверждения выбора. Удерживайте эту кнопку нажатой 2 секунды, чтобы выключить монитор.

Прицел / Вниз

Когда не отображается меню, нажмите кнопку «Прицел», чтобы показать или скрыть прицел.

Игровой режим / Влево

Если экранное меню закрыто, нажмите кнопку «Влево», чтобы активировать функцию игрового режима, а затем кнопками «Влево» и «Вправо» выберите нужный игровой режим (FPS, RTS, Гонки, Игрок 1, Игрок 2 или Игрок 3) в зависимости от конкретного типа игры.

Light FX / Вправо

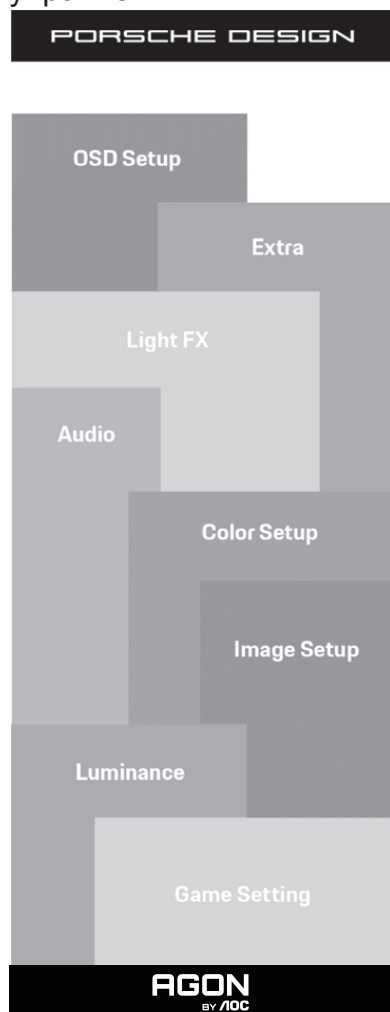
Если экранное меню закрыто, нажмите на кнопку «Вправо» для включения функции Light FX.

Источник / Вверх

Если экранное меню закрыто, кнопка «Источник» будет функционировать как «горячая» клавиша.

OSD Setting (Экранное меню)

Работа с экранным меню осуществляется непосредственно с помощью кнопок управления.



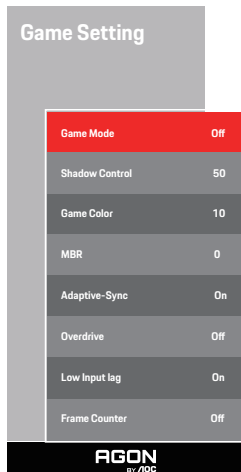
- 1) Нажмите кнопку MENU для вызова экранного меню.
- 2) Функция блокировки (разблокирования) экранного меню: Чтобы заблокировать или разблокировать экранное меню, нажмите и удерживайте кнопку «Вниз» в течение 10 секунд, когда экранное меню закрыто.

Примечание.

- 1) Если изделие оснащено только одним сигнальным входом, элемент «Input Select» (Выбор входа) будет отключен.
- 2) Режимы ECO (кроме режима Обычный), DCR и DCB . Из указанных четырех режимов можно выбрать только один.

Game Setting (Настройка игрового режима)

PORSCHE DESIGN



Game Mode (Игровой режим)	FPS (Шутер)	Функция предназначена для игр в жанре FPS (шутер от первого лица). Улучшение детализации черного в темных сценах.
	RTS (Стратегия)	Функция предназначена для игр в жанре RTS (стратегия в реальном времени). Улучшение качества изображения.
	Racing (Гонки)	Функция предназначена для игр в жанре Racing (Гонки). Обеспечивает минимальное время отклика и высокую насыщенность цветов.
	Gamer 1 (Игрок 1)	Пользовательские настройки, сохраненные в профиле Gamer 1 (Игрок 1).
	Gamer 2 (Игрок 2)	Пользовательские настройки, сохраненные в профиле Gamer 2 (Игрок 2).
	Gamer 3 (Игрок 3)	Пользовательские настройки, сохраненные в профиле Gamer 3 (Игрок 3).
	off (Выкл.)	Отсутствие оптимизации при помощи функции Smartimage game.
Shadow Control (Настройка теней)	0-100	По умолчанию для настройки теней установлено значение 50, а конечный пользователь может установить значение 50 от 100 до 0 для увеличения контрастности и получения четкого изображения. 1. Если изображение слишком темное, а его элементы трудно различимы, четкость изображения можно повысить, отрегулировав значение от 50 до 100. 2. Если изображение слишком светлое, а его элементы трудно различимы, четкость изображения можно повысить, отрегулировав значение от 50 до 0.
Game Color (Цвет игры)	0-20	Функция изменения цвета, используемого во время игры, позволяет выбирать уровни 0-20 для регулирования насыщенности цвета с целью получения более оптимального изображения
MBR	0-20	Регулировка "Уменьшение размытия движением".
Adaptive-Sync	On (Вкл.)/off (Выкл.)	Выключение и включение Adaptive-Sync.
Overdrive (Ускорение)	Weak (Слабое)	Настройка времени реакции
	Medium (Среднее)	
	Strong (Сильное)	
	Boost (Усиление)	
	Off (Выкл.)	

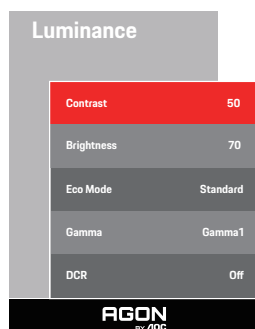
Low input Lag (Низкая задержка ввода)	On (Вкл.)/off (Выкл.)	Для уменьшения задержки ввода отключите буфер кадров
Frame Counter (Счетчик кадров)	Откл. / Справа сверху / Справа снизу / Слева снизу / Слева сверху	Отображение частоты кадров в выбранном углу экрана. (Функция «счетчик кадров» работает только при наличии видеокарты AMD.)

Примечание:

- 1) Функции MBR и Overdrive Boost (Усиление разгона) доступны, только если функция Adaptive-Sync включена, а частота кадров не превышает 75 Гц.
- 2) The screen brightness will be reduced when adjusting MBR or Over driver setting to Boost.
- 3) Когда в меню «Image Setup» (Настройка изображения) установлен режим HDR «non-off» (Откл.) и на вход поступает HDR-сигнал, в меню «Game Setting» (Настройка игрового режима нельзя настроить параметры «Game Mode» (Игровой режим), «Shadow Control» (Настройка теней), «Game Color» (Цвет игры) и «MBR». Режим «Boost» (Максимальное) в меню «Overdrive» (Ускорение) недоступен.

Luminance (Яркость)

PORSCHE DESIGN



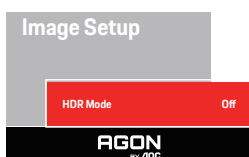
Contrast (Контраст)	0-100	Контраст из цифрового регистра.
Brightness (Яркость)	0-100	Регулировка яркости подсветки
Eco mode (Эконом)	Standard (Стандарт)	Стандартный режим
	Text (Текст)	Режим для работы с текстами
	Internet (Интернет)	Режим для работы в Интернете
	Game (Игра)	Game Mode (Игровой режим)
	Movie (Кино)	Режим для просмотра кинофильмов
	Sports (Спорт)	Режим для просмотра спортивных мероприятий
	Reading (Чтение)	Режим для чтения текста
Gamma (Гамма)	Gamma1 (Режим 1)	Установка режима гаммы 1
	Gamma2 (Режим 2)	Установка режима гаммы 2
	Gamma3 (Режим 3)	Установка режима гаммы 3
DCR	Off (Выкл.)/ On (Вкл.)	Отключение/Включение функции динамической контрастности

Примечание:

Когда в меню «Image Setup» (Настройка изображения) установлен режим HDR «pop-off» (Откл.) и на вход поступает HDR-сигнал, нельзя настроить параметры «Luminance» (Светимость).

Image Setup (Настр. изображ.)

PORSCHE DESIGN



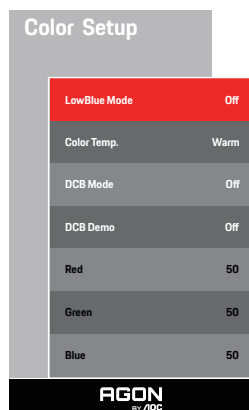
HDR	Off / DisplayHDR / HDR Picture / HDR Movie / HDR Game	Включение и отключение HDR
HDR Mode (Режим HDR)	Off / HDR Picture / HDR Movie / HDR Game	Отключение или включение режима HDR.

Примечание:

При обнаружении HDR-сигнала отображается функция настройки HDR. Если HDR-сигнал не обнаружен, отображается функция настройки режима HDR.

Color Setup (Настройка цветов)

PORSCHE DESIGN



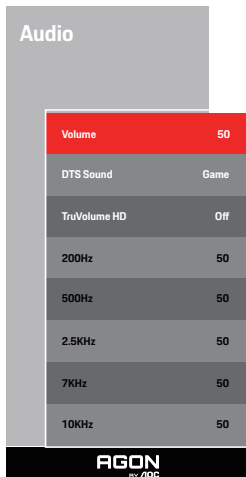
LowBlue Mode (Фильтр синего света)	Откл. / Мультимедиа / Интернет / Офис / Чтение		Позволяет уменьшить интенсивность синего света за счет управления цветовой температурой.	
Color Temp. (Цв. режим)	Warm (Теплый)		Чтение параметров из ЭСППЗУ для отображения теплых цветов.	
	Normal (Нормальный)		Чтение параметров из ЭСППЗУ для отображения нормальных цветов.	
	Cool (Холодный)		Чтение параметров из ЭСППЗУ для отображения холодных цветов.	
	sRGB		Чтение параметров из ЭСППЗУ для отображения sRGB-цветов.	
	User (Пользов.)	Red (Красный)		Коэффициент усиления красного цвета из цифрового регистра
		Green (Зеленый)		Коэффициент усиления зеленого цвета из цифрового регистра
Blue (Синий)			Коэффициент усиления синего цвета из цифрового регистра	
DCB Mode (DCB реж.)	Off (Выкл.)			
	Full Enhance (Ул. по всем пар.)	вкл. или выкл.	Отключение или включение режима полного улучшения	
	Nature Skin (Ест. оттен. кожи)	вкл. или выкл.	Отключение или включение режима естественных оттенков кожи	
	Green Field (Зеленое поле)	вкл. или выкл.	Отключение или включение режима зеленого поля	
	Sky-blue (Синие небо)	вкл. или выкл.	Отключение или включение режима синего неба	
	Auto Detect (Автоопредел.)	вкл. или выкл.	Отключение или включение режима автоопределения	
DCB Demo (DCB Демо)		вкл. или выкл.	Отключение и включение демонстрации	

Примечание:

Когда в меню «Image Setup» (Настройка изображения) установлен режим HDR «pop-off» (Откл.) и на вход поступает HDR-сигнал, нельзя настроить параметры «Color Setup» (Настройка цвета).

Audio (Аудио)

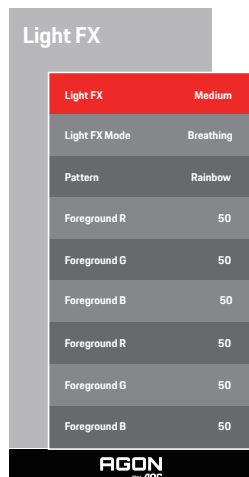
PORSCHE DESIGN



Громкость	0-100	Настройка уровня громкости
Звук DTS	Игра / Рок / Классика / Живой звук / Кинотеатр / Выкл.	"Выбор режима DTS Sound. Примечание. Переключение режимов может занимать до 2 секунд."
TruVolume HD	On / Off (Вкл. / Выкл.)	Выключение и включение TruVolume HD.
200Hz	0-100	Низкочастотный базовый звук, а также основная частота звука в тоне аккорда.
500Hz	0-100	В основном используется для передачи речи (например, пение, чтение). Повышает насыщенность и силу воспроизведения голоса.
2.5KHz	0-100	Эта частота имеет сильную проникающую способность. Ее улучшение позволяет улучшить яркость и чистоту звука.
7KHz	0-100	Улучшение чистоты речи.
10KHz	0-100	Высокая тональность музыки наиболее чувствительна к воспроизведению высоких частот звука.

Light FX

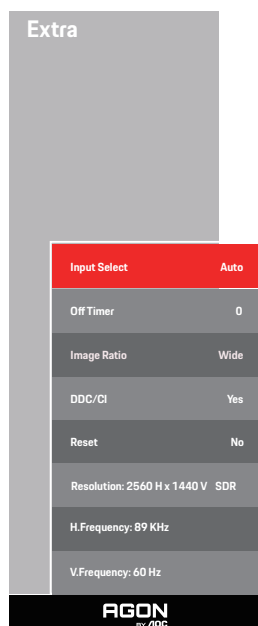
PORSCHE DESIGN



Light FX	Выкл. / Низ. / Средняя / Высокая	Выбор интенсивности Light FX.
Режим Light FX	Аудио/ Статический/ Аудио / Статика / Простой сдвиг / Градиентный сдвиг / Простое заполнение / Заполнение в 1 сторону / Заполнение в 2 стороны / Мерцание / Точка движения / Увеличение / Обесцвечивание / Волнение воды / Мигание / Демонстрация	Выбор режима Light FX
Шаблон	Красный/ Зеленый/ Синий/ Пользовательский	Выбор Шаблон Light FX
Передний план К	0-100	Пользователь может регулировать цвет переднего плана Light FX, если для параметра "Шаблон" установлено значение "Пользовательский"
Передний план З		
Передний план С		
Фон К	0-100	Пользователь может регулировать цвет фона Light FX, если для параметра "Шаблон" установлено значение "Пользовательский"
Фон З		
Фон С		

Extra (Дополнительно)

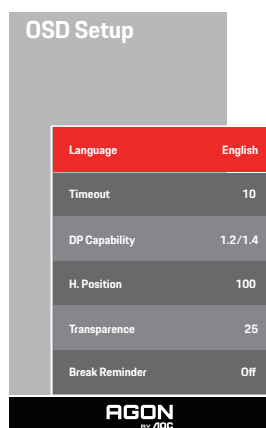
PORSCHE DESIGN



Input Select (Выбор входа)	Автом./HDMI1/HDMI2/DP1/ DP2	Выбор источника входного сигнала
Off timer (Таймер выключения)	0-24hrs (0-24 ч)	Выбор времени отключения питания
Image Ratio (Формат изображ.)	Wide (Широкий) / 4:3 / 1:1 / 17"(4:3) / 19"(4:3) / 19"(5:4) / 19"W(16:10) / 21.5"W(16:9) / 22"W(16:10) / 23"W(16:9) / 23.6"W(16:9) / 24"W(16:9)	Выбор формата изображения для экрана.
DDC/CI	да или нет	Включение и отключение поддержки DDC/CI.
Reset (Сброс)	ENERGY STAR®, «No» (Нет)	Восстановление стандартных настроек в меню (Режим ENERGY STAR® поддерживается на некоторых моделях.)

OSD Setup (Настройка экранного меню)

PORSCHE DESIGN



Language (Язык)		Выберите язык экранного меню
Timeout (Вр. отобр. меню)	5-120	Регулировка времени отображения экранного меню
DP Capability (Скорость ОД)	1.1/1.2/1.4	только DP1.2/DP1.4 поддерживает функцию бесплатной синхронизации
H. Position (Полож. по гор.)	0-100	Регулировка положения экранного меню по горизонтали
Transparence (Прозр.)	0-100	Регулировка уровня прозрачности экранного меню
Break Reminder (Напоминание о паузе)	вкл. или выкл.	Функция напоминания о перерыве напоминает пользователю о необходимости сделать перерыв, если он работает более 1 часа.

Примечание.

В случае, если видеоконтент, получаемый по интерфейсу DP, поддерживает передачу по DP1.2/DP1.4, выберите DP1.2/DP1.4 для меню DP Capability (Совместимость с DP), в противном случае выберите DP1.1.

Индикаторы

Состояние	Цвет индикатора
Режим полного энергопотребления	Белый
Неактивный режим	Бело мигание

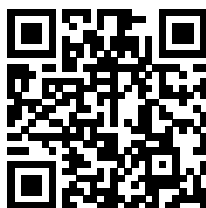
Поиск и устранение неисправностей

Проблема и вопрос	Возможное решение
Индикатор питания не горит	Убедитесь, что кнопка питания включена, а шнур питания подключен надлежащим образом к сетевой розетке с заземлением и к монитору.
Нет изображения на экране	<ul style="list-style-type: none"> ● Шнур питания подсоединен правильно? Проверьте соединение шнура питания и подачу электроэнергии. ● Кабель подсоединен правильно? (Подключен с помощью кабеля D-SUB) Проверьте подключение кабеля D-SUB (Подключен с помощью кабеля HDMI) Проверьте подключение кабеля HDMI. (Подключен с помощью кабеля DP) Проверьте подключение кабеля DP. * На некоторых моделях вход D-SUB/HDMI/DP отсутствует. ● В случае если питание включено, перезагрузите компьютер, чтобы увидеть начальный экран (экран входа в систему), который может быть виден. При появлении начального экрана (экрана входа) запустите компьютер в соответствующем режиме (безопасный режим для Windows 7/8/10) и измените частоту обновления видеокарты. (См. «Установка оптимального разрешения») Если начальный экран (экран входа) не появляется, обратитесь в сервисный центр или к продавцу монитора. ● На экране отображается сообщение «Input Not Supported» (Вход не поддерживается)? Данное сообщение отображается, когда сигнал с видеокарты превышает максимальное разрешение, с которым может правильно работать монитор. Настройте максимальное разрешение и частоту обновления, с которыми может правильно работать монитор. ● Убедитесь, что установлены драйверы мониторов AOC.
Изображение нечеткое, имеется двоение и затенение изображения	Отрегулируйте уровни контрастности и яркости. Нажмите для автоматической настройки. Убедитесь, что не используется удлинительный кабель или распределительная коробка. Производитель рекомендует подключать монитор непосредственно к выходному разъему видеоадаптера на задней стенке компьютера.
Изображение дергается, мерцает или «идет волнами»	Уберите как можно дальше от монитора электрические устройства, которые могут вызывать электромагнитные помехи. Используйте максимальную частоту обновления монитора, которую он поддерживает для используемого разрешения.
Монитор «зависает» в неактивном режиме	Выключатель питания компьютера должен быть во включенном положении. Плата видеоадаптера компьютера должна быть плотно установлена в своем разъеме. Убедитесь, что видео-кабель монитора надежно подключен к компьютеру. Осмотрите видео-кабель монитора и убедитесь в целостности всех контактов. Убедитесь, что компьютер работает — нажмите клавишу CAPS LOCK наблюдая за состоянием индикатора CAPS LOCK. Индикатор должен либо загореться, либо погаснуть после нажатия на клавишу CAPS LOCK.
Не отображается один из основных цветов (КРАСНЫЙ, ЗЕЛЕНый или СИНИЙ)	Осмотрите видео-кабель монитора и убедитесь в целостности всех контактов. Убедитесь, что видео-кабель монитора надежно подключен к компьютеру.
Нарушена центровка или размер изображения на экране	Отрегулируйте положение изображения по горизонтали и по вертикали или нажмите «горячую клавишу» (AUTO (АВТО)).
Изображение имеет цветовые дефекты (белый не выглядит белым)	Отрегулируйте цвета RGB или выберите желаемую цветовую температуру.
Горизонтальные или вертикальные помехи на экране	Используйте режим завершения работы Windows 7/8/10 для регулировки СИНХРОНИЗАЦИИ и ФОКУСА. Нажмите для автоматической настройки.
Стандарты и обслуживание	См. раздел «Сведения о соответствии стандартам и обслуживании» в руководстве на компакт-диске или на веб-сайте www.aoc.com (выберите модель монитора, страну приобретения и откройте раздел «Сведения о соответствии стандартам и обслуживании» на странице поддержки).

Технические характеристики

Общие технические характеристики

Панель	Наименование модели	PD27S		
	Система управления	Цветной ЖК-дисплей на тонкопленочных транзисторах		
	Фактический размер изображения по диагонали	Диагональ 68,5 см		
	Шаг пикселя	0,2331 (Г) x 0,2331 мм (В)		
Другие	Частота горизонтальной развертки	30~230кГц (HDMI) 30~255кГц (DP)		
	Размер развертки по горизонтали (макс.)	596,736 мм		
	Частота вертикальной развертки	48~144Гц(HDMI) 48~170Гц (DP)		
	Размер развертки по вертикали (макс.)	335,664 мм		
	Оптимальное предварительно установленное разрешение	2560 x 1440 п, 60 Гц		
	Max resolution	2560 x 1440 п, 144 Гц (HDMI) 2560 x 1440 п, 170 Гц (DP)		
	Plug & Play	VESA DDC2B/CI		
	Источник питания	20Vdc, 6,0A		
	Потребляемая мощность	Типовая (яркость и контрастность по умолчанию)		36 Вт
		Макс. (яркость = 100, контрастность =100)		≤120 Вт
Режим ожидания			≤ 0,5 Вт	
Физические характеристики	Тип разъема	HDMI / DP / USB / Микрофонный вход		
	Тип сигнального кабеля	Съемный		
Условия эксплуатации	Температура	во время эксплуатации	0°~ 40°	
		в нерабочем режиме	-25°~ 55°	
	Влажность	во время эксплуатации	от 10% до 85% (без образования конденсата)	
		в нерабочем режиме	от 5% до 93% (без образования конденсата)	
	Высота над уровнем моря	во время эксплуатации	0~ 5000 м	
		в нерабочем режиме	0~12 192 м	



Предустановленные режимы дисплея

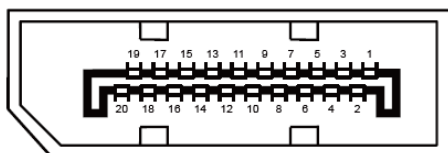
СТАНДАРТ	РАЗРЕШЕНИЕ	ЧАСТОТА СТРОК (кГц)	ЧАСТОТА КАДРОВ (Гц)
VGA	640x480@60Hz	31,469	59,94
VGA	640x480@67Hz	35	66,667
VGA	640x480@72Hz	37,861	72,809
VGA	640x480@75Hz	37,5	75
VGA	640x480@100Hz	51,08	99,769
VGA	640x480@120Hz	61,91	119,518
DOS MODE	720x400@70Hz	31,469	70,087
DOS MODE	720x480@60Hz	29,855	59,710
SD	720x576@50Hz	31,25	50
SVGA	800x600@56Hz	35,156	56,25
SVGA	800x600@60Hz	37,879	60,317
SVGA	800x600@72Hz	48,077	72,188
SVGA	800x600@75Hz	46,875	75
SVGA	800x600@100Hz	63,684	99,662
SVGA	800x600@120Hz	76,302	119,97
SVGA	832x624@75Hz	49,725	74,551
XGA	1024x768@60Hz	48,363	60,004
XGA	1024x768@70Hz	56,476	70,069
XGA	1024x768@75Hz	60,023	75,029
XGA	1024x768@100Hz	81,577	99,972
XGA	1024x768@120Hz	97,551	119,989
SXGA	1280x1024@60Hz	63,981	60,02
SXGA	1280x1024@75Hz	79,975	75,025
Full HD	1920x1080@60Hz	67,5	60
Full HD	1920x1080@120Hz	137,26	120
QHD	2560x1440@60Hz	88,787	59,951
QHD	2560x1440@120Hz	182,817	119,880
QHD	2560x1440@144Hz	222,056	143,912
QHD (for DP)	2560x1440@165Hz	242,551	165
QHD (for DP)	2560x1440@170Hz	249,901	170

Назначение контактов



19-контактный кабель для передачи сигналов цветного изображения

PIN-код.	Наименование сигнала	PIN-код.	Наименование сигнала	PIN-код.	Наименование сигнала
1.	Данные TMDS 2+	9.	Данные TMDS 0-	17.	Земля DDC/CEC
2.	Данные TMDS 2 экранирование	10.	TMDS-синхронизация +	18.	Питание +5 В
3.	Данные TMDS 2-	11.	Экранирование TMDS-синхронизации	19.	Определение «горячего» подключения
4.	Данные TMDS 1+	12.	TMDS-синхронизация -		
5.	Данные TMDS 1 экранирование	13.	CEC		
6.	Данные TMDS 1-	14.	Зарезервировано (не задействован на устройстве)		
7.	Данные TMDS 0+	15.	SCL		
8.	Данные TMDS 0 экранирование	16.	SDA		



20-контактный кабель для передачи сигналов цветного изображения

PIN-код.	Наименование сигнала	PIN-код.	Наименование сигнала
1	ML_Lane 3 (n)	11	GND
2	GND	12	ML_Lane 0 (p)
3	ML_Lane 3 (p)	13	CONFIG1
4	ML_Lane 2 (n)	14	CONFIG2
5	GND	15	AUX_CH(p)
6	ML_Lane 2 (p)	16	GND
7	ML_Lane 1 (n)	17	AUX_CH(n)
8	GND	18	Определение «горячего» подключения
9	ML_Lane 1 (p)	19	Возврат DP_PWR
10	ML_Lane 0 (n)	20	DP_PWR

Технология Plug and Play

Функция Plug & Play DDC2B

Данный монитор поддерживает функции VESA DDC2B в соответствии со стандартом VESA DDC. Эти функции позволяют компьютеру распознавать монитор и, в зависимости от используемой версии DDC, получать от монитора дополнительную информацию о его возможностях.

DDC2B — это двунаправленный канал данных, основанный на протоколе I2C. Компьютер может запросить информацию EDID по каналу DDC2B.



Для просмотра патентов на DTS посетите веб-сайт <http://patents.dts.com>. Изготовлено по лицензии DTS Licensing Limited. DTS, символ, а также сочетание DTS и символа являются зарегистрированными товарными знаками, а DTS Sound является товарным знаком компании DTS, Inc. © DTS, Inc. Все права защищены.