

AOC
GAMING



Monitor LCD
Manual do utilizador

27G2SPU

Segurança	1
Convenções nacionais	1
Energia	2
Instalação	3
Limpeza	4
Outros	5
Configuração	6
Conteúdo da embalagem	6
Instalar o suporte e a base	7
Ajustar o ângulo de visão	8
Ligar o monitor	9
Fixação do braço para montagem na parede	10
Função Adaptive-Sync (Disponível para modelos selecionados)	11
Função AMD FreeSync Premium (Disponível para modelos selecionados)	11
Função G-SYNC (Disponível para modelos selecionados)	11
Ajuste	12
Botões de atalho	12
Configuração do OSD	13
Luminance (Luminância)	14
Image Setup (Config da Imagem)	15
Color Setup (Configuração de cor)	16
Picture Boost (Optimiz da Imagem)	17
OSD Setup (Configur da OSD)	18
Game Setting (Configuração de jogo)	19
Extra	21
Exit (Sair)	22
Indicador LED	23
Resolução de problemas	24
Especificações	25
Especificações gerais	25
Modos de exibição predefinidos	26
Atribuição de pinos	27
Plug and Play	29

Segurança

Convenções nacionais

As subsecções seguintes descrevem as convenções de notação utilizadas neste documento.

Notas, alertas e avisos

Ao longo deste guia podem ser exibidos blocos de texto a negrito ou itálico acompanhados por um ícone. Estes blocos de texto contêm notas, alertas e avisos e são utilizados da seguinte forma:



NOTA: Uma NOTA indica informações importantes que o ajudam a utilizar o sistema do computador da melhor forma possível.





ALERTA: Um ALERTA, indica danos potenciais ao hardware ou perda de dados e explica como evitar o problema.




AVISO: Um AVISO indica potenciais danos materiais e explica como evitar o problema. Alguns avisos podem ser exibidos em formatos diferentes e podem não ser acompanhados por um ícone. Em tais casos, a apresentação específica do aviso é imposta pela autoridade reguladora.


Energia


 O monitor deve ser utilizado apenas com o tipo de fonte de alimentação indicado na etiqueta. Se não tiver a certeza quanto à tensão fornecida na sua casa, consulte o seu fornecedor ou a empresa de fornecimento de energia.

 O monitor está equipado com uma ficha de três pinos, uma ficha com um terceiro pino (ligação à terra). Como medida de segurança, esta ficha encaixa apenas numa tomada com ligação à terra. Se a tomada não permitir a ligação de uma ficha de três pinos, contacte um electricista para que este instale uma tomada correta ou utilize um adaptador para ligar o aparelho à terra em segurança. Não menospreze o objetivo de segurança da ficha de ligação à terra.

 Desligue o aparelho durante tempestades ou quando não pretender utilizá-lo durante longos períodos. Isto protegerá o monitor contra possíveis danos devido a sobretensão.

 Não sobrecarregue cabos e extensões elétricas. A sobrecarga poderá originar incêndio ou choque elétrico.

 Para garantir o funcionamento satisfatório, utilize o monitor apenas com computadores com classificação UL que tenham tomadas apropriadas AC de 100-240V AC, Mín. 5A.

 A tomada deverá estar instalada próximo do equipamento e ser facilmente acessível.

Instalação

! Não coloque este monitor sobre carrinhos, suportes, tripés, estantes ou mesas instáveis. Se o monitor cair, este pode causar ferimentos pessoais ou danos graves ao produto. Utilize apenas carrinhos, bases, suportes, tripés ou mesas recomendados pelo fabricante ou vendidos com este produto. Siga as instruções do fabricante para instalar o produto e utilize acessórios de montagem recomendados pelo mesmo. Quando colocado num carrinho, o produto deve ser deslocado com cuidado.

! Não introduza qualquer tipo de objeto nos orifícios do monitor. Tal poderá danificar componentes do mesmo ou causar fogo ou choque elétrico. Não derrame líquidos sobre o monitor.

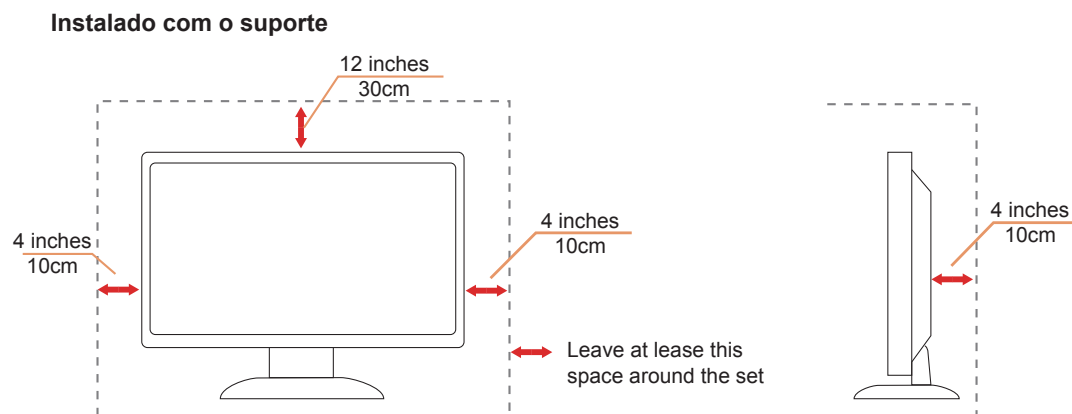
! No coloque o produto no chão com a face voltada para baixo.

! Se montar o monitor numa parede ou prateleira, utilize um kit de montagem aprovado pelo fabricante e siga as instruções fornecidas com o kit.

! Deixe algum espaço à volta do monitor, tal como ilustrado abaixo. Caso contrário, a circulação de ar poderá ser inadequada e o monitor poderá sobreaquecer, podendo causar um incêndio ou danos no mesmo.

! Para evitar potenciais danos, por exemplo, o painel descolar-se da moldura, certifique-se de que o monitor não inclina para baixo mais de -5 graus. Se o ângulo de inclinação máximo de -5 graus for excedido, os danos do monitor não serão cobertos pela garantia.

Consulte a imagem abaixo para saber quais as distâncias de ventilação recomendadas quando o monitor for instalado na parede ou no suporte:



Limpeza

⚠ Limpe a caixa do monitor regularmente com um pano. Pode utilizar um detergente suave para limpar as manchas, já que um detergente abrasivo poderá danificar a caixa do produto.

⚠ Durante a limpeza, tenha cuidado para que o detergente não derrame para o interior do produto. O pano de limpeza não deverá ser áspero para não arranhar a superfície do ecrã.

⚠ Desligue o cabo de alimentação antes de limpar o produto.



Outros

 Se o produto emitir odores e sons estranhos ou fumo, desligue a ficha de alimentação IMEDIATAMENTE e contacte um Centro de assistência técnica.

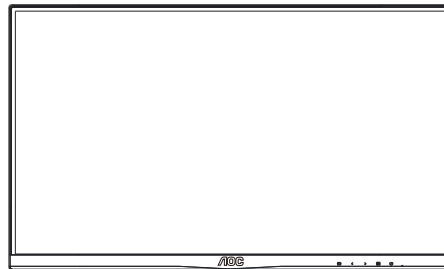
 Certifique-se de que os orifícios de ventilação não ficam bloqueados pela mesa ou por uma cortina.

 Não sujeite o monitor LCD a grandes vibrações ou impactos durante o seu funcionamento.

 Não deixe cair o monitor nem o sujeite a impactos durante o funcionamento ou transporte.

Configuração

Conteúdo da embalagem



*

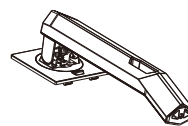


Quick Start

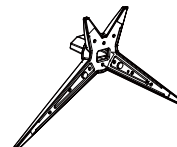
*



Warranty Card



Stand



Base



Power Cable

*



DP Cable

*



HDMI Cable

*



VGA Cable

*



USB Cable

*



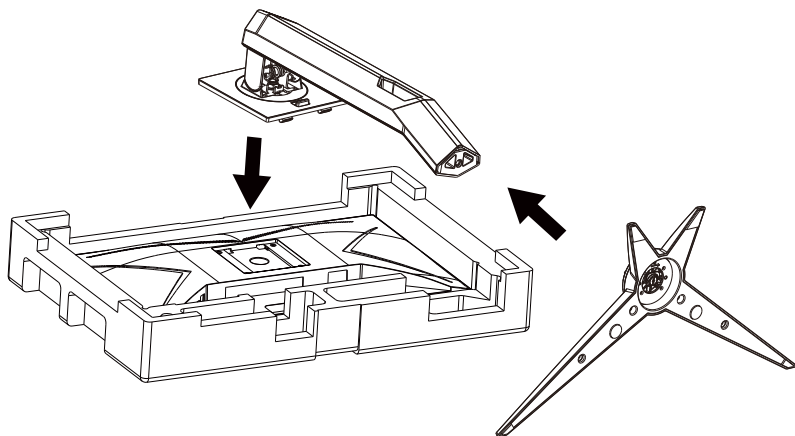
Audio Cable

* Os cabos de sinal (cabos de D-SUB, DP, HDMI) não serão todos fornecidos em todos os países e regiões. Para confirmar, consulte o seu revendedor ou uma filial da AOC.

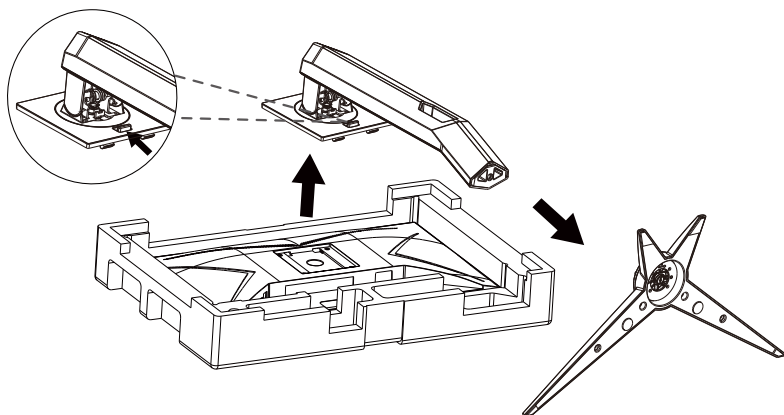
Instalar o suporte e a base

Instale ou remova a base de acordo com os passos indicados abaixo.

Instalação:



Remoção:

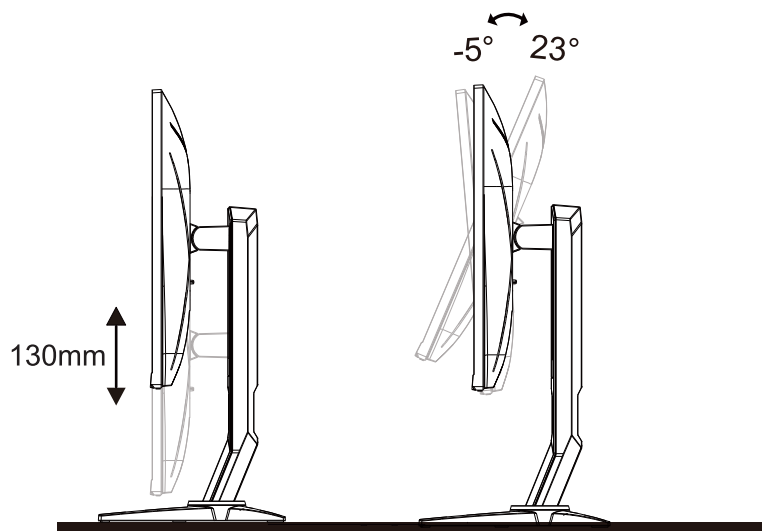


Ajustar o ângulo de visão

Para obter o melhor ângulo de visualização possível, recomendamos que se coloque de frente para o monitor e que de seguida ajuste o ângulo do mesmo de acordo com a sua preferência.

Segure no suporte para impedir que o monitor caia quando estiver a ajustar o ângulo do mesmo.

Pode ajustar o ângulo do monitor tal como indicado abaixo:



NOTA:

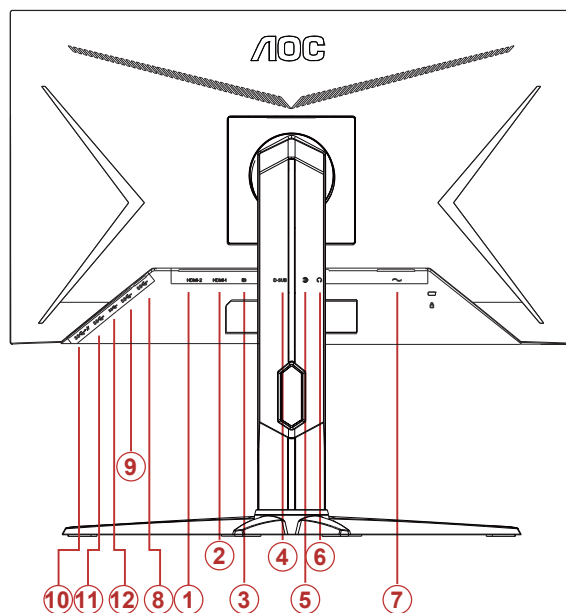
Não toque no ecrã LCD quando estiver a ajustar o ângulo do monitor. Tal poderá causar danos ou mesmo a quebra do ecrã LCD.

Aviso:

1. Para evitar potenciais danos no ecrã como, por exemplo, o painel descolar-se, certifique-se de que o monitor não inclina para baixo mais de -5 graus.
2. Não exerça pressão no ecrã enquanto ajusta o ângulo do monitor. Segure apenas na moldura.

Ligar o monitor

Ligações de cabos na traseira do monitor e do computador:



1. HDMI-2
2. HDMI-1
3. DisplayPort
4. D-SUB
5. Entrada de áudio
6. Auscultadores
7. Entrada
8. USB PC transmissão
9. USB 3.2 Gen 1
10. USB3.2Gen1+ carregamento rápido
11. USB 3.2 Gen 1
12. USB 3.2 Gen 1

Ligar ao PC

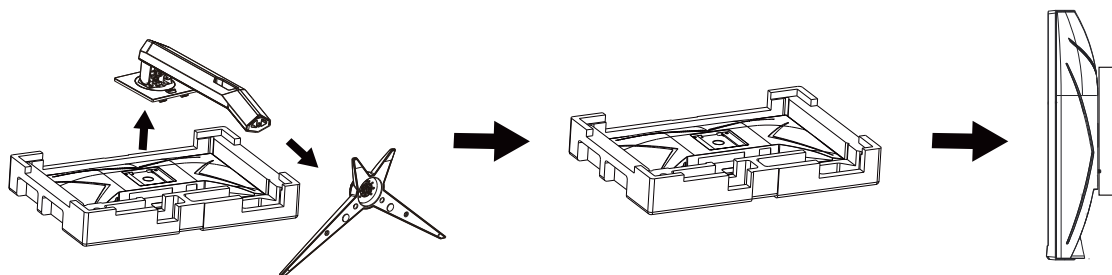
1. Ligue o cabo de alimentação à parte de trás do monitor com firmeza.
2. Desligue o computador e retire o cabo de alimentação.
3. Ligue o cabo de sinal do monitor ao conector de vídeo da parte de trás do seu computador.
4. Ligue o cabo de alimentação do computador e o cabo de alimentação do monitor a uma tomada eléctrica.
5. Ligue o computador e o monitor.

Se visualizar uma imagem no ecrã do monitor, a instalação estará concluída. Se o monitor não apresentar uma imagem, consulte a Resolução de problemas.

Para proteger o equipamento, desligue sempre a alimentação do PC e do monitor LCD antes de efetuar a ligação.

Fixação do braço para montagem na parede

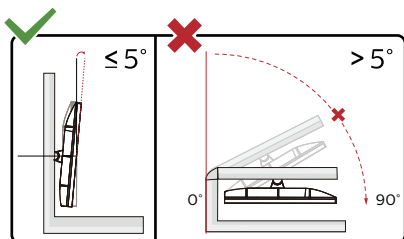
Preparação para a instalação do suporte de parede opcional.



Este monitor pode ser fixado a um suporte de parede que é adquirido em separado. Desconecte a energia elétrica antes deste procedimento. Siga estas etapas:

1. Remova a base.
2. Siga as instruções do fabricante para montar o suporte de parede.
3. Encaixe o suporte de parede na traseira do monitor. Alinhe os furos do suporte com os furos na parte traseira do monitor.
4. Reconecte os cabos. Consulte o manual do usuário fornecido com o suporte de parede original para obter instruções sobre como fixá-lo na parede.

Nota : Os orifícios dos parafusos de fixação VESA não estão disponíveis para todos os modelos, por favor verifique junto do distribuidor ou departamento oficial da AOC.



*O aspeto do monitor poderá ser diferente dos ilustrados.

Aviso:

1. Para evitar potenciais danos no ecrã como, por exemplo, o painel descolar-se, certifique-se de que o monitor não inclina para baixo mais de -5 graus.
2. Não exerça pressão no ecrã enquanto ajusta o ângulo do monitor. Segure apenas na moldura.

Função Adaptive-Sync (Disponível para modelos selecionados)

1. A função Adaptive-Sync funciona com DP/HDMI
2. Placa gráfica compatível: As placas recomendadas são apresentadas abaixo e podem ser consultadas em www.AMD.com
 - Radeon™ RX Vega série
 - Radeon™ RX 500 série
 - Radeon™ RX 400 série
 - Radeon™ R9/R7 300 série (exceto série R9 370/X, R7 370/X, R7 265)
 - Radeon™ Pro Duo (2016)
 - Radeon™ R9 Nano série
 - Radeon™ R9 Fury série
 - Radeon™ R9/R7 200 série (exceto série R9 270/X, R9 280/X)

Função AMD FreeSync Premium (Disponível para modelos selecionados)

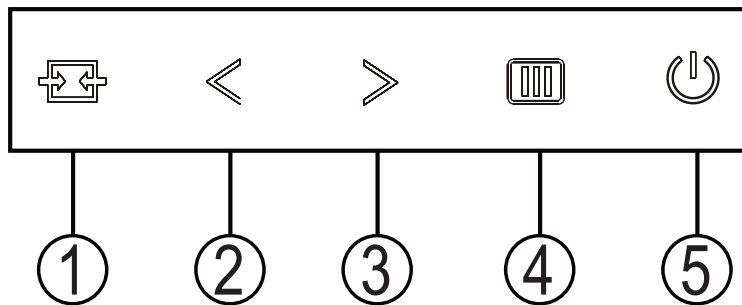
1. A função AMD FreeSync Premium funciona com DP/HDMI
2. Placa gráfica compatível: As placas recomendadas são apresentadas abaixo e podem ser consultadas em www.AMD.com
 - Radeon™ RX Vega série
 - Radeon™ RX 500 série
 - Radeon™ RX 400 série
 - Radeon™ R9/R7 300 série (exceto série R9 370/X, R7 370/X, R7 265)
 - Radeon™ Pro Duo (2016)
 - Radeon™ R9 Nano série
 - Radeon™ R9 Fury série
 - Radeon™ R9/R7 200 série (exceto série R9 270/X, R9 280/X)

Função G-SYNC (Disponível para modelos selecionados)

1. A função G-SYNC funciona com DP/HDMI
2. Placa gráfica compatível: As placas recomendadas são apresentadas abaixo e podem ser consultadas em www.AMD.com
 - Radeon™ RX Vega série
 - Radeon™ RX 500 série
 - Radeon™ RX 400 série
 - Radeon™ R9/R7 300 série (exceto série R9 370/X, R7 370/X, R7 265)
 - Radeon™ Pro Duo (2016)
 - Radeon™ R9 Nano série
 - Radeon™ R9 Fury série
 - Radeon™ R9/R7 200 série (exceto série R9 270/X, R9 280/X)

Ajuste

Botões de atalho



1	Fonte/Auto/Sair
2	Modo de Jogo/<
3	Dial Point/>
4	Menu/Enter
5	Energia

Energia

Prima o botão de Energia para ligar o monitor.

Menu/Enter

Se o menu OSD não estiver ativo, prima para exibir o menu OSD ou confirmar a seleção.

Modo de Jogo/<

Se o menu OSD não estiver ativo, prima o botão "<" para abrir a função de modo de jogo e prima o botão "<" ou ">" para selecionar o modo de jogo (FPS, RTS, Corridas, Jogador 1, Jogador 2 ou Jogador 3), dependendo dos diferentes tipos de jogo.

Dial Point/>

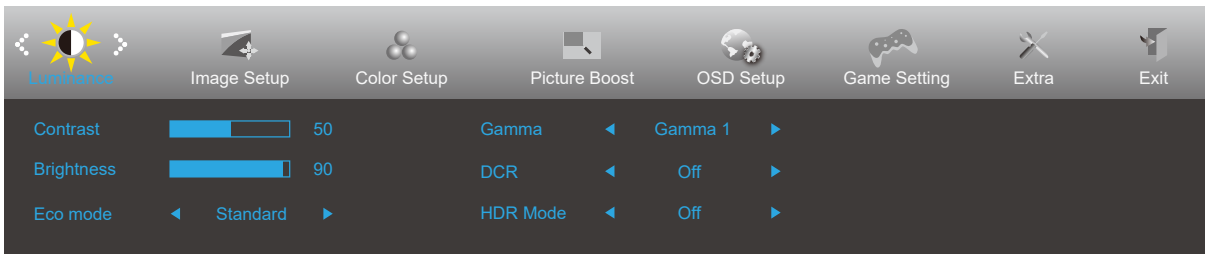
Se o menu OSD estiver fechado, prima o botão Dial Point para mostrar/ocultar o Dial Point.

Fonte/Auto/Sair

Se o menu OSD não estiver ativo, prima o botão Fonte/Auto/Sair para configurar a função do botão de acesso rápido. Se o menu OSD estiver fechado, mantenha premido o botão Fonte/Auto/Sair durante cerca de 2 segundos para configurar automaticamente (apenas para os modelos com D-Sub).

Configuração do OSD

Instruções básicas e simples com os botões de controlo.

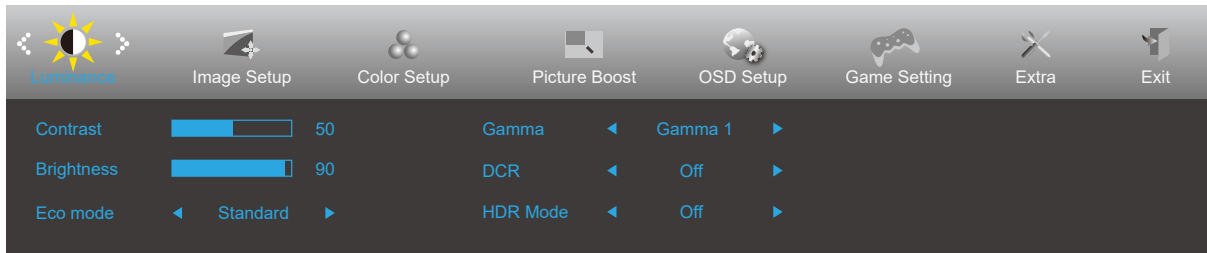



- 1). Prima o **botão MENU** para ativar o menu OSD.
- 2). Prima o botão para a < ou > para se deslocar pelas funções. Quando a função desejada estiver seleccionada, prima o **botão MENU** para a ativar. Prima o botão para a < ou > para navegar pelas funções do submenu. Quando a função desejada estiver seleccionada, prima o **botão MENU** para a ativar.
- 3). Prima o botão para a < ou > para alterar as definições da função seleccionada. Prima o **botão AUTO** para sair. Se desejar ajustar qualquer outra função, repita os passos 2-3.
- 4). Função de bloqueio do OSD: Para bloquear o OSD, mantenha premido o botão MENU enquanto o monitor está desligado e depois pressione o botão de energia para ligar o monitor. Para desbloquear o OSD, mantenha premido o botão MENU enquanto o monitor está desligado e depois pressione o botão de energia para ligar o monitor.

Notas:

- 1). Se o produto possuir apenas uma entrada de sinal, o item "Selecionar entrada" não poderá ser ajustado.
- 2). Quando uma das funções DCR, Optimização da cor e Optimização da imagem for activada, as outras três serão desactivadas..

Luminance (Luminância)

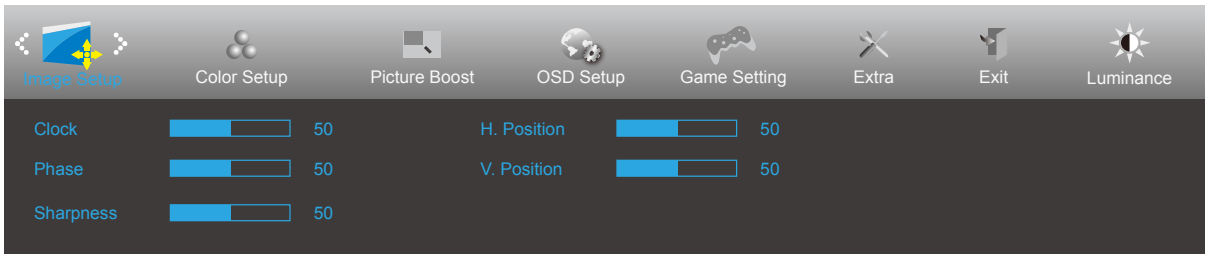



	Contrast (Contraste)	0-100		Ajuste digital do contraste.
	Brightness (Brilho)	0-100		Ajuste da luz de fundo
	Eco mode (Modo Eco)	Standard (Padrão)	<input checked="" type="checkbox"/>	Modo padrão
		Text (Texto)	<input type="checkbox"/>	Modo de texto
		Internet	<input type="checkbox"/>	Modo de Internet
		Game (Jogo)	<input type="checkbox"/>	Game Mode (Modo de jogo)
		Movie (Vídeo)	<input type="checkbox"/>	Modo de vídeo
		Sports (Desporto)	<input type="checkbox"/>	Modo de desporto
		Reading (Leitura)	<input type="checkbox"/>	Modo de Leitura
	Gamma	Gamma1	Ajustar para Gamma 1	
		Gamma2	Ajustar para Gamma 2	
		Gamma3	Ajustar para Gamma 3	
	DCR	Off (Desactivar)	<input type="checkbox"/>	Desativar a taxa de contraste dinâmico
		On (Activar)	<input checked="" type="checkbox"/>	Ativar a taxa de contraste dinâmico
	HDR Mode	OFF	<input type="checkbox"/>	Adjust HDR Mode.
		HDR Picture	<input type="checkbox"/>	
HDR Movie		<input type="checkbox"/>		
HDR Game		<input type="checkbox"/>		

Nota:

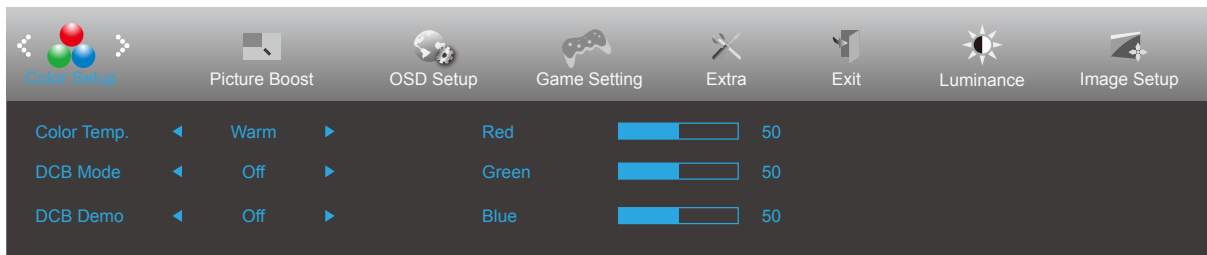
Quando o “Modo HDR” estiver “desativado”, não será possível ajustar os itens “Contraste”, “Gama”.


Image Setup (Config da Imagem)



	Clock (Relógio)	0-100	Ajustar o Relógio da imagem para reduzir o ruído de linhas verticais.
	Phase (Fase)	0-100	Ajustar a Fase da imagem para reduzir o ruído de linhas horizontais
	Sharpness (Nitidez)	0-100	Ajustar a nitidez da imagem
	H. Position (Posição-H)	0-100	Ajustar a posição horizontal da imagem.
	V. Position (Posição-V)	0-100	Ajustar a posição vertical da imagem.

Color Setup (Configuração de cor)

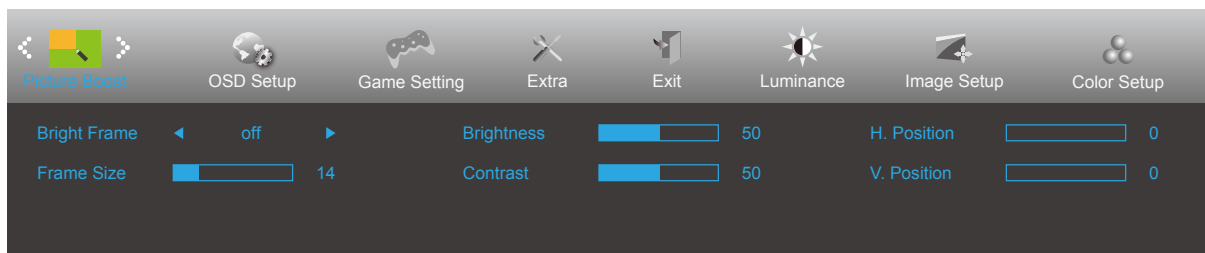



	Color Temp. (Cor)	Warm (Quente)		Restitui a temperatura da cor Quente a partir da EEPROM.
		Normal		Restitui a temperatura da cor Normal a partir da EEPROM.
		Cool (Fria)		Restitui a temperatura da cor Fria a partir da EEPROM.
		sRGB		Restitui a temperatura da cor sRGB a partir da EEPROM.
		User (Utilizador)		Restitui a temperatura da cor do utilizador a partir da EEPROM.
	DCB Mode (Modo DCB)	Full Enhance (Optimiz Total)	ativado ou desativado	Desativar ou Ativar o Modo Optimização Total
		Nature Skin (Tom Natural)	ativado ou desativado	Desativar ou Ativar o Modo Tom Natural
		Green Field (Campo Verde)	ativado ou desativado	Desativar ou Ativar o Modo Campo Verde
		Sky-blue (Céu Azul)	ativado ou desativado	Desativar ou Ativar o Modo Céu Azul
		AutoDetect (Detecção Auto)	ativado ou desativado	Desativar ou Ativar o Modo de Detecção Auto
		Off (Ddesativado)	ativado ou desativado	Desativar ou Ativar o Modo de desativado
	DCB Demo (Demonstração DCB)		ativado ou desativado	Desativar ou Ativar o Modo Demonstração
	Red (Vermelho)		0-100	Ajuste digital do ganho da cor vermelha.
	Green (Verde)		0-100	Ajuste digital do ganho da cor verde.
Blue (Azul)		0-100	Ajuste digital do ganho da cor azul.	

Nota:

Quando o “Modo HDR” em “Luminância” estiver “desativado”, não será possível ajustar todos itens em “Configuração de cor”.

Picture Boost (Optimiz da Imagem)



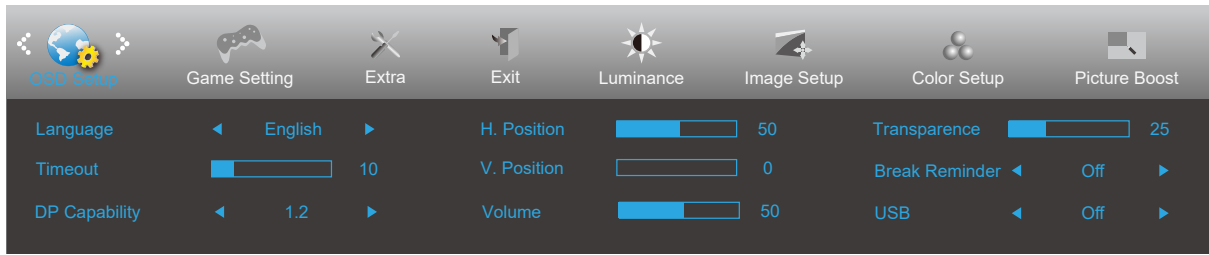
	Bright Frame (Moldura brilhante)	ativado ou desativado	Desativar ou Ativar Moldura Brilhante
	Frame Size (Tam da Moldura)	14-100	Ajustar o tamanho da moldura
	Brightness (Brilho)	0-100	Ajustar o brilho da moldura
	Contrast (Contraste)	0-100	Ajustar o contraste da moldura
	H. Position (Posição-H)	0-100	Ajustar a posição horizontal da moldura
	V. Position (Posição-V)	0-100	Ajustar a posição vertical da moldura


Nota:

Ajuste o brilho, o contraste e a posição da moldura brilhante para melhorar a experiência de visualização.

Quando o “Modo HDR” em “Luminância” estiver “desativado”, não será possível ajustar todos itens em “Configuração de cor”.

OSD Setup (Configur da OSD)



	Language (Idioma)		Selecionar o idioma do menu OSD
	Timeout (Limite de Tempo)	5-120	Ajustar o tempo limite do OSD
	DP Capability (Capacidade DP)	1.1/1.2	Tenha em atenção que a função Adaptive-Sync/AMD FreeSync/G-SYNC é suportada apenas por DP1.2
	H. Position (Posição-H)	0-100	Ajustar a posição horizontal do OSD
	V. Position (Posição-V)	0-100	Ajustar a posição vertical do OSD
	Volume	0-100	Ajuste do volume.
	Transparence (Transparência)	0-100	Ajustar a transparência do OSD
	Break Reminder (Lembrete de descanso)	ativado ou desativado	Aviso de tempo de descanso se o utilizador trabalhar de forma contínua durante mais de 1 hora
USB	ativado ou desativado	For model need to turn on/off USB power during power saving	

Notas:

Se o conteúdo de vídeo DP suportar DP1.2, selecione DP1.2 para a Capacidade DP, caso contrário, selecione DP1.1

Game Setting (Configuração de jogo)

Game Setting Extra Exit Luminance Image Setup Color Setup Picture Boost OSD Setup

Game Mode	◀ Off ▶	Game Color	<input type="range" value="10"/>	10	Adaptive-Sync	◀ Off ▶
Shadow Control	<input type="range" value="50"/>	50	LowBlue Mode	◀ Off ▶	Frame Counter	◀ Off ▶
Overdrive	◀ Off ▶	MBR	<input type="range" value="0"/>	0		

Game Setting Extra Exit Luminance Image Setup Color Setup Picture Boost OSD Setup

Game Mode	◀ Off ▶	Game Color	<input type="range" value="10"/>	10	AMD FreeSync	◀ Off ▶
Shadow Control	<input type="range" value="50"/>	50	LowBlue Mode	◀ Off ▶	Frame Counter	◀ Off ▶
Overdrive	◀ Off ▶	MBR	<input type="range" value="0"/>	0		

Game Setting Extra Exit Luminance Image Setup Color Setup Picture Boost OSD Setup

Game Mode	◀ Off ▶	Game Color	<input type="range" value="10"/>	10	G-SYNC	◀ Off ▶
Shadow Control	<input type="range" value="50"/>	50	LowBlue Mode	◀ Off ▶	Frame Counter	◀ Off ▶
Overdrive	◀ Off ▶	MBR	<input type="range" value="0"/>	0		



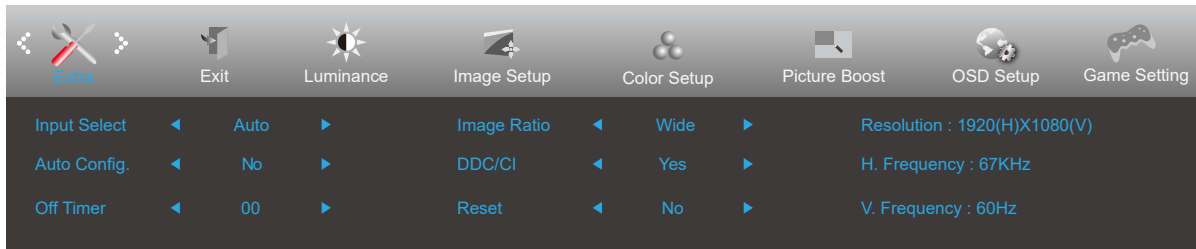
	Game Mode (Modo de jogo)	FPS	Para jogar jogos FPS (Jogos de ação na primeira pessoa). Melhora o nível de detalhes das áreas escuras.
		RTS	Para jogar RTS (Jogos de estratégia em tempo real). Melhora a qualidade da imagem.
		Racing (Corrida)	Para jogar jogos de corridas. Oferece um tempo de resposta mais rápido e elevada saturação da cor.
		Gamer 1 (Jogador 1)	As definições de preferência do utilizador serão guardadas como Jogador 1.
		Gamer 2 (Jogador 2)	As definições de preferência do utilizador serão guardadas como Jogador 2.
		Gamer 3 (Jogador 3)	As definições de preferência do utilizador serão guardadas como Jogador 3.
		off (desactivar)	Não é feita qualquer otimização por parte da função Smart Image game
	Shadow Control (Controlo de sombras)	0-100	A predefinição do controlo de sombras é 50. O utilizador pode ajustar de 50 até 100 ou 0 para aumentar o contraste e obter uma imagem límpida. 1. Se a imagem for demasiado escura para ver claramente os detalhes, ajuste de 50 até 100 para obter uma imagem nítida. 2. Se a imagem for demasiado clara para ver claramente os detalhes, ajuste de 50 até 0 para obter uma imagem nítida.
	Overdrive (Intensificação)	Weak (Fraca)	Ajustar o tempo de resposta.
		Medium (Média)	
		Strong (Forte)	
		Boost	
		Off (Desactivar)	
	Game Color (Cor de jogo)	0-20	A Cor de jogo oferece um ajuste de 0 a 20 do nível de saturação para proporcionar uma imagem melhor.
	LowBlue Mode (Modo de luz azul reduzida)	Desativado / Multimédia / Internet / Documentos / Leitura	Diminui a emissão de luz azul controlando a temperatura da cor.
MBR	0-20	Ajustar a redução de desfocagem de movimento.	
Adaptive-Sync/ AMD FreeSync/ G-SYNC (Disponível para modelos selecionados)	On (ativado) / Off (desativado)	Desativar ou ativar a função Adaptive-Sync/AMD FreeSync/ G-SYNC.	
Contador de fotogramas	Desativado / Direita-Cima / Direita-Baixo / Esquerda-Baixo / Esquerda-Cima	Exibir a frequência V. no canto selecionado	


Nota:

As funções MBR e Overdrive Boost estarão disponíveis apenas quando a função Adaptive-Sync/AMD FreeSync/G-SYNC estiver desativada e a frequência vertical for 75 Hz, no máximo.

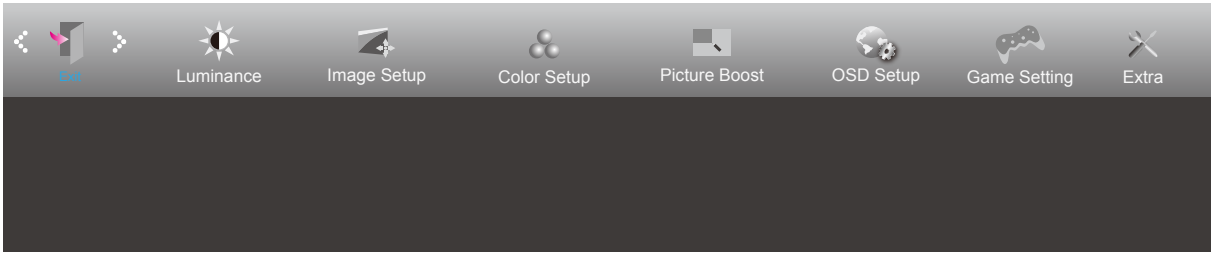
When “HDR Mode” under “Luminance” is set to “non-off”, the items “Game Mode”, “Shadow Control”, “Game Color”, “LowBlue Mode” cannot be adjusted.

Extra



	Input Select (Seleccionar Entr)		Selecionar a fonte de entrada do sinal
	Auto Config (Config Auto)	sim ou não	Ajustar automaticamente a imagem para as predefinições
	Off timer (Temporizador)	0-24 horas	Selecionar hora para desligar DC
	Image Ratio (Resolução)	Wide (Largo)	Selecionar a proporção da imagem.
		4:3	
	DDC/CI	sim ou não	Ativar/Desativar o Suporte DDC/CI
Reset (Repor)	Sim ou não	Repor as predefinições do menu.	

Exit (Sair)



	Exit (Sair)		Sair do menu OSD
---	-------------	--	------------------

Indicador LED

Estado	Cor do LED
Modo de potência total	Branco
Modo Ativo Desligado	Laranja

Resolução de problemas

Problema e Questão	Possíveis soluções
O LED de energia não está aceso	Verifique se o botão de alimentação está ligado e se o cabo de alimentação está correctamente ligado a uma tomada com ligação à terra e ao monitor.
Nenhuma imagem é exibida no ecrã	<ul style="list-style-type: none"> ● O cabo de alimentação está ligado corretamente? Verifique a ligação do cabo de alimentação e a fonte de alimentação. ● O cabo está corretamente ligado? (Ligação com cabo D-SUB) Verifique a ligação do cabo D-SUB (Ligação com cabo HDMI) Verifique a ligação do cabo HDMI (Ligação com cabo DP) Verifique a ligação do cabo DP. * A entrada D-SUB/HDMI/DP não está disponível em todos os modelos. ● Se a alimentação estiver ligada, reinicie o computador para visualizar o ecrã inicial (ecrã de início de sessão). Se o ecrã inicial (ecrã de início de sessão) for exibido, inicie o computador no modo adequado (modo de segurança para Windows 7/8/10) e altere a frequência da placa gráfica. (Consulte a secção Definir a resolução ideal) Se o ecrã inicial (ecrã de início de sessão) não for exibido, contacte o Centro de Assistência ou o seu revendedor. ● É exibida a mensagem "Entrada não suportada" no ecrã? Esta mensagem é exibida quando o sinal da placa gráfica excede a resolução e frequência máximas que o monitor suporta corretamente. Ajuste a resolução e frequência máximas que o monitor suporta corretamente. ● Certifique-se de que os controladores do monitor AOC estão instalados.
A imagem está desfocada e apresenta "fantasmas"	Ajuste os comandos de contraste e brilho. Prima para ajustar automaticamente. Verifique se está a utilizar um cabo de extensão ou um comutador. Recomendamos que ligue o monitor diretamente ao conector de saída da placa de vídeo na parte traseira.
A imagem salta, cintila ou existe um padrão de onda na imagem	Afaste o mais possível do monitor dispositivos que possam causar interferência eléctrica. Utilize a taxa de actualização mais elevada que o monitor suporta para a resolução que está a utilizar.
O monitor não sai do modo de ativo desligado"	O botão de alimentação do computador deve estar na posição Ligado. A placa de vídeo do computador deve estar firmemente encaixada na respectiva ranhura. Verifique se o cabo de vídeo do monitor está correctamente ligado ao computador. Verifique o cabo de vídeo do monitor e certifique-se de que nenhum dos pinos está dobrado. Certifique-se de que o seu computador está operacional premindo a tecla CAPS LOCK no teclado enquanto observa o LED de CAPS LOCK. Este LED deverá ligar ou desligar ao premir a tecla CAPS LOCK.
Falta de uma das cores primárias (vermelho, verde ou azul)	Verifique o cabo de vídeo do monitor e certifique-se de que nenhum dos pinos está danificado. Verifique se o cabo de vídeo do monitor está correctamente ligado ao computador.
A imagem do ecrã não está corretamente centrada ou dimensionada	Ajuste a posição horizontal e vertical ou pressione o botão (AUTO).
A imagem tem defeitos nas cores (o branco não parece branco).	Ajuste a cor RGB ou seleccione a temperatura da cor desejada.
O ecrã apresenta distorções horizontais ou verticais	Utilize o modo de encerramento do Windows 7/8/10 para ajustar o relógio e a focagem. Prima para ajustar automaticamente.
Regulamentação e Serviço	Consulte as Informações de Regulamentação e Serviço no manual incluído no CD ou em www.aoc.com (pode encontrar o modelo adquirido no seu país e Informações de Regulamentação e Serviço na página de Suporte.)

Especificações

Especificações gerais

Painel	Nome do modelo	27G2SPU 27G2SPU/BK		
	Tipo de sistema	LCD TFT a cores		
	Área de visualização	68.6 cm na diagonal		
	Distância entre pixels	0,3114mm (H) x 0,3114mm (V)		
	Vídeo	R, G, B Analog Interface & Interface HDMI & Interface DP		
	Sincronização separada	H/V TTL		
	Cores do monitor	16,7M de cores		
Outros	Intervalo de varrimento na horizontal	30k-160kHz(D-SUB/HDMI) 30k-200kHz(DP)		
	Tamanho do varrimento na horizontal (Máximo)	597.888mm		
	Intervalo de varrimento na vertical	48-60Hz(D-SUB) 48-144Hz(HDMI) 48-165Hz(DP)		
	Tamanho do varrimento na vertical (Máximo)	336.312mm		
	Resolução predefinida ideal	1920x1080@60Hz		
	Max resolution	1920x1080@60Hz(D-SUB) 1920x1080@144Hz(HDMI) 1920x1080@165Hz(DP)		
	Plug & Play	VESA DDC2B/CI		
	Conector de entrada	VGA/ HDMIx2/ DP		
	Sinal de entrada de vídeo	Analógico: 0,7Vp-p (padrão), 75 OHM, TMDS		
	Conector de saída	Saída de auscultadores		
	Fonte de alimentação	100-240V~, 50/60Hz, 1,5A		
	Consumo de energia	Típico (brilho e contraste padrão)	28W	
		Máx. (brilho = 100, contraste = 100)	≤ 75W	
Modo de Espera		≤ 0.3W		
Características físicas	Tipo de conector	VGA/HDMI/DP/Saída para auscultadores/Entrada de áudio/USB		
	Tipo cabo de sinal	Amovível		
Ambiente	Temperatura	Funcionamento	0°~ 40°	
		Desligado	-25°~ 55°	
	Humidade	Funcionamento	10% a 85% (sem condensação)	
		Desligado	5% a 93% (sem condensação)	
	Altitude	Funcionamento	0 - 5.000 m (0 – 16404 pés)	
		Desligado	0 - 12.192 m (0 – 40000 pés)	



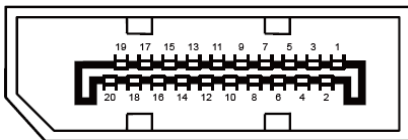
Modos de exibição predefinidos

NORMA	RESOLUÇÃO	FREQUÊNCIA HORIZONTAL (kHz)	FREQUÊNCIA VERTICAL (Hz)
VGA	640x480@60Hz	31.469	59.94
VGA	640x480@72Hz	37.861	72.809
VGA	640x480@75Hz	37.5	75
VGA	640x480@100Hz	50.313	99.826
VGA	640x480@120Hz	60.938	119.72
SVGA	800x600@56Hz	35.156	56.25
SVGA	800x600@60Hz	37.879	60.317
SVGA	800x600@72Hz	48.077	72.188
SVGA	800x600@75Hz	46.875	75
SVGA	800x600@100Hz	62.76	99.778
SVGA	800x600@120Hz	76.302	119.972
XGA	1024x768@60Hz	48.363	60.004
XGA	1024x768@70Hz	56.476	70.069
XGA	1024x768@75Hz	60.023	75.029
XGA	1024x768@100Hz	80.448	99.811
XGA	1024x768@120Hz	97.551	119.989
SXGA	1280x1024@60Hz	63.981	60.02
SXGA	1280x1024@75Hz	79.976	75.025
WXGA+	1440x900@60Hz	55.935	59.887
WXGA+	1440x900@60Hz	55.469	59.901
WSXGA	1680x1050@60Hz	65.29	59.954
WSXGA	1680x1050@60Hz	64.674	59.883
FHD	1920x1080@60Hz	67.5	60
FHD(HDMI)	1920x1080@100Hz	113.221	99.93
FHD(HDMI/DP)	1920x1080@120Hz	137.26	119.982
FHD(HDMI/DP)	1920x1080@144Hz	158.113	144.001
FHD(DP)	1920x1080@165Hz	183.154	165.003
IBM MODES			
DOS	640x350@70Hz	31.469	70.087
DOS	720x400@70Hz	31.469	70.087
MAC MODES			
VGA	640x480@67Hz	35	66.667
SVGA	832x624@75Hz	49.725	74.551
XGA	1024x768@75Hz	60.241	74.927

Atribuição de pinos

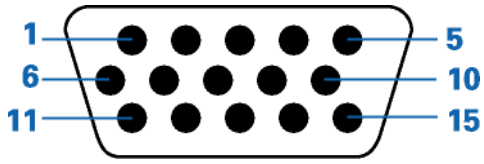


N.º do pino	Nome do sinal	N.º do pino	Nome do sinal	N.º do pino	Nome do sinal
1.	Dados TMDS 2 +	9.	Dados TMDS 0 -	17.	Terra DDC/CEC
2.	Protecção de dados TMDS 2	10.	Relógio + TMDS	18.	Alimentação +5 V
3.	Dados TMDS 2 -	11.	Protecção do relógio TMDS	19.	Detecção de ligação instantânea
4.	Dados TMDS 1+	12.	Relógio TMDS -		
5.	Protecção de dados TMDS 1	13.	CEC		
6.	Dados TMDS 1 -	14.	Reservado (N.C. no dispositivo)		
7.	Dados TMDS 0+	15.	SCL		
8.	Protecção de dados TMDS 0	16.	SDA		



Cabo de sinal de monitor a cores de 20 pinos

N.º do pino	Nome do sinal	N.º do pino	Nome do sinal
1	Faixa_ML 3 (n)	11	GND
2	GND	12	Faixa_ML 0 (p)
3	Faixa_ML 3 (p)	13	CONFIG1
4	Faixa_ML 2 (n)	14	CONFIG2
5	GND	15	CANAL_AUX (p)
6	Faixa_ML 2 (p)	16	GND
7	Faixa_ML 1 (n)	17	CANAL_AUX (n)
8	GND	18	Detecção de ligação instantânea
9	Faixa_ML 1 (p)	19	DP_PWR Retorno
10	Faixa_ML 0 (n)	20	DP_PWR



Cabo de sinal de monitor a cores de 15 pinos

Número do pino	15 pinos do lado do cabo de sinal	Número do pino	15 pinos do lado do cabo de sinal
1	Vídeo-Vermelho	9	+5V
2	Vídeo-Verde	10	Terra
3	Vídeo-Azul	11	N.C.
4	N.C.	12	Dados de série DDC
5	Detectar cabo	13	Sincronização H
6	TERRA-R	14	Sincronização V
7	TERRA-G	15	Relógio de série DDC
8	TERRA-B		

Plug and Play

Funcionalidade Plug & Play DDC2B

Este monitor está equipado com capacidades VESA DDC2B de acordo com a NORMA VESA DDC. Permite que o monitor informe a sua identidade ao sistema anfitrião e, dependendo do nível de DDC utilizado, comunique informações adicionais sobre as capacidades de exibição.

O DDC2B é um canal de dados bidirecional baseado no protocolo I2C. O anfitrião pode solicitar informações EDID através do canal DDC2B.