

**AOC**  
GAMING



Manual de utilizare a  
monitorului LCD  
**Q27G2E/BK**

Siguranță .....	1
Convenții naționale.....	1
Alimentare .....	2
Instalarea .....	3
Curățarea .....	4
Altele .....	5
Instalarea.....	6
Conținutul cutiei.....	6
Instalarea suportului și a bazei.....	7
Reglarea unghiului de vizualizare .....	8
Conectarea monitorului.....	9
Atașarea brațului pentru montare pe perete .....	10
Funcția Adaptive-Sync .....	11
Reglarea .....	12
Taste rapide.....	12
OSD Setting (Setare OSD) .....	13
Luminance (Luminanță).....	14
Color Setup (Configurare culori).....	15
Picture Boost (Amplificare imagine).....	16
OSD Setup (Configurare OSD).....	17
Game Setting (Setare joc) .....	18
Extra .....	19
Exit (Ieșire).....	20
Indicator LED .....	21
Depanare.....	22
Specificații .....	23
Specificații generale.....	23
Moduri prestabilite de afișare .....	24
Alocări ale pinilor.....	25
Plug and Play .....	26

# Siguranță

## Convenții naționale

În următoarele subsecțiuni, sunt descrise convențiile naționale utilizate în acest document.

### Note, precauții și avertismente

În acest ghid, este posibil ca fragmentele de text să fie însoțite de o pictogramă și scrise cu caractere aldine sau cursive. Aceste fragmente reprezintă note, precauții și avertismente și sunt utilizate după cum urmează:



**NOTĂ:** Marcajul NOTĂ indică informații importante care vă ajută să utilizați mai bine computerul.



**ATENȚIE:** marcajul ATENȚIE indică posibilitatea de deteriorare a echipamentelor hardware sau de pierdere a datelor și vă ajută să evitați problema.




**AVERTISMENT:** Un AVERTISMENT indică posibilitatea de vătămare corporală și vă informează cum să evitați problema. Anumite avertismente pot să apară în format alternativ și este posibil să nu fie însoțite de pictograme. În astfel de cazuri, forma respectivă de prezentare a avertismentului este aprobată de autoritatea de reglementare.

## Alimentare

 Monitorul trebuie aprovizionat cu energie numai de la tipul de sursă indicat pe etichetă. Dacă aveți dubii cu privire la modul de alimentare din reședința dvs., consultați reprezentantul local sau compania de electricitate locală.

 Monitorul este prevăzut cu un ștecher cu împământare, adică un ștecher dotat cu un al treilea pin. Acest ștecher trebuie introdus într-o priză cu împământare, ca măsură de siguranță. Dacă priza dvs. nu este compatibilă cu ștecherul care are trei pini, solicitați asistența unui electrician pentru a instala o priză adecvată sau folosiți un adaptor pentru a împământa dispozitivul. Nu anulați elementul de siguranță al ștecherului cu împământare.

 Deconectați unitatea de la alimentare pe durata furtunilor cu descărcări electrice sau când nu îl utilizați pentru perioade mari de timp. Astfel, veți proteja monitorul împotriva daunelor provocate de fluctuațiile bruște de tensiune.

 Nu supraîncărcați cablurile de alimentare și prelungitoarele. Supraîncărcarea acestora poate produce un incendiu și există riscul de electrocutare.

 Pentru a asigura o funcționare satisfăcătoare, folosiți monitorul numai împreună cu computerele care apar pe lista UL, ale căror mufe de conectare au valori nominale de 100 -240 V c.a., min. 5A.

 Priza de perete trebuie instalată în apropierea echipamentului și trebuie să fie ușor accesibilă.

# Instalarea

**!** Nu așezați monitorul pe un cărucior, un suport, un trepied, un suport de montare sau o masă instabilă. În cazul în care cade, monitorul poate duce la rănirea unei persoane și la deteriorarea gravă a produsului. Utilizați numai cărucioare, suporturi, trepiede, suporturi de montare sau mese recomandate de producător sau comercializate împreună cu acest produs. Respectați instrucțiunile producătorului atunci când instalați produsul și utilizați accesoriile de montare recomandate de producător. Ansamblurile formate din produs și cărucior trebuie deplasate cu atenție.

**!** Nu împingeți obiecte în fanta cu care este prevăzut dulapul pentru monitor. În caz contrar, se pot deteriora componente ale circuitului sau se poate provoca un scurtcircuit. Nu vărsați niciodată lichide pe monitor.

**!** Nu așezați produsul cu fața pe podea.

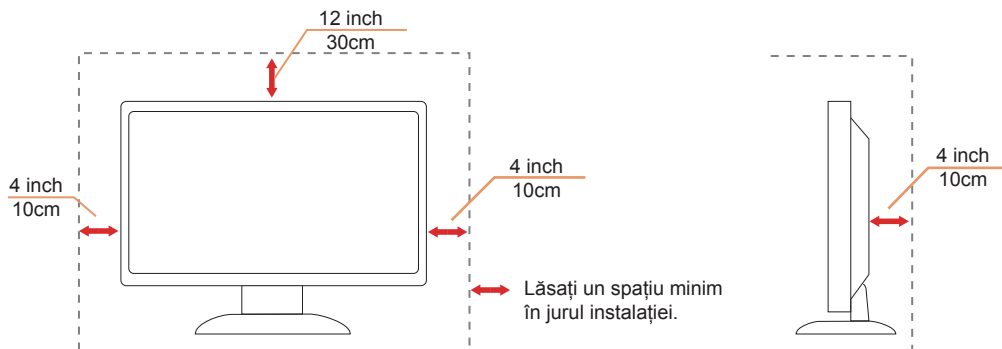
**!** Dacă montați monitorul pe un perete sau raft, folosiți un kit de montare aprobat de către producător și urmați instrucțiunile de instalare a acestuia.

**!** Lăsați spațiu liber în jurul monitorului, după cum se arată mai jos. În caz contrar, este posibil ca circulația aerului să nu fie adecvată, ceea ce poate cauza un incendiu sau deteriorarea monitorului.

**!** Pentru a evita deteriorarea accidentală, de exemplu, desprinderea panoului de pe cadru, asigurați-vă că monitorul nu este înclinat în jos cu mai mult de -5 grade. Dacă se depășește unghiul de înclinare în jos de -5 grade, defecțiunea monitorului nu va fi acoperită de garanție.

Consultați imaginea de mai jos pentru zonele recomandate pentru aerisire din jurul monitorului, atunci când monitorul este instalat pe perete sau pe suport:

## Montat împreună cu suportul



## Curățarea


⚠️ Curățați periodic dulapul cu o bucată de material. Puteți utiliza detergent cu concentrație mică pentru a îndepărta petele, nu detergent cu concentrație mare, care poate cauteriza dulapul pentru produs.

⚠️ În timpul curățării, asigurați-vă că nu pătrunde detergent în produs. Materialul utilizat pentru curățare nu trebuie să fie aspru, deoarece ar deteriora suprafața ecranului.

⚠️ Deconectați cablul de alimentare înainte de a curăța produsul.



## Altele

 Dacă produsul emite mirosuri și sunete ciudate sau fum, deconectați IMEDIAT fișa de alimentare și contactați un Centru de service.

 Asigurați-vă că orificiile de ventilare nu sunt blocate de o masă sau de o draperie.

 Nu supuneți monitorul LCD la niveluri mari de șoc sau la impacturi puternice în timpul funcționării.

 Nu loviți și nu scăpați monitorul pe jos în timpul funcționării sau transportului.

# Instalarea

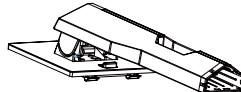
## Conținutul cutiei



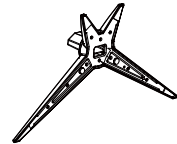
Quick Start



Warranty Card



Stand



Base



Power Cable



DP Cable



HDMI Cable



Audio Cable

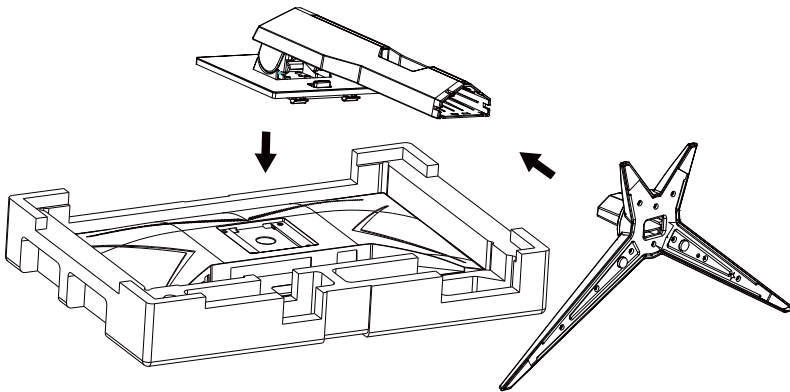
\* În unele țări sau regiuni este posibil să nu fie incluse toate cablurile de semnal. Consultați reprezentantul local sau filiala locală AOC pentru a obține confirmarea în această privință.



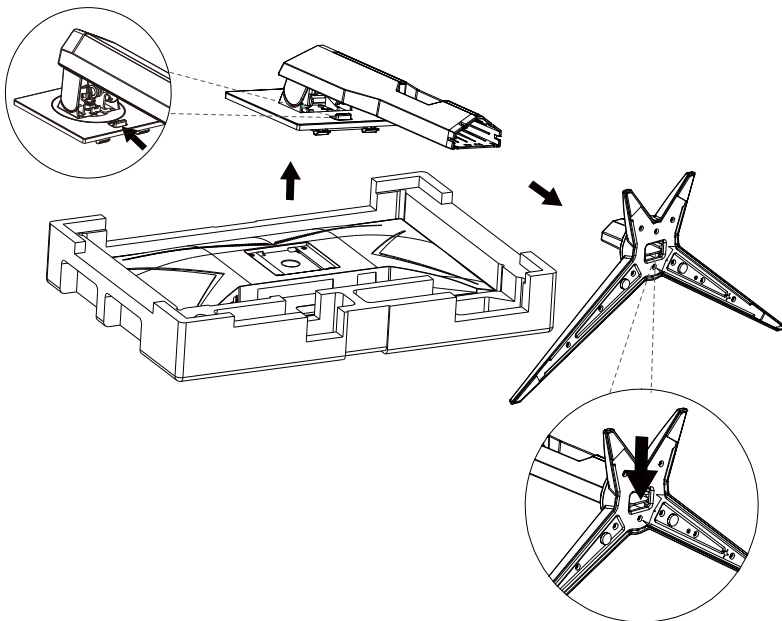
# Instalarea suportului și a bazei

Instalați sau dezinstalați suportul urmând pașii de mai jos.

Instalare:



Dezasamblare:

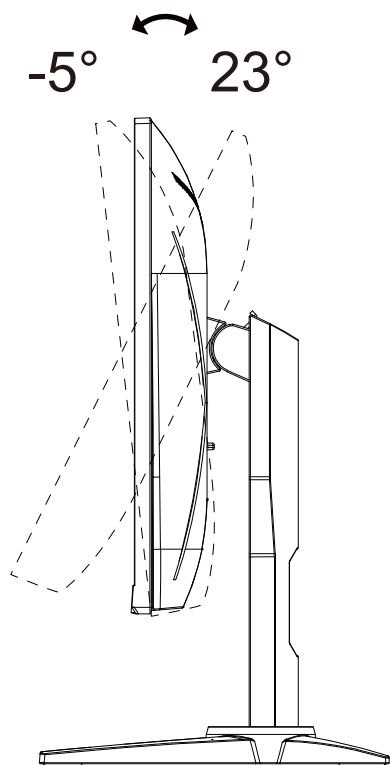


## Reglarea unghiului de vizualizare

Pentru vizualizare optimă, se recomandă să vă uitați drept la monitor, apoi să reglați unghiul monitorului în funcție de preferințe.

Țineți suportul astfel încât să nu răsturnați monitorul atunci când modificați unghiul.

Puteți regla unghiul monitorului după cum se arată mai jos:



### NOTĂ:

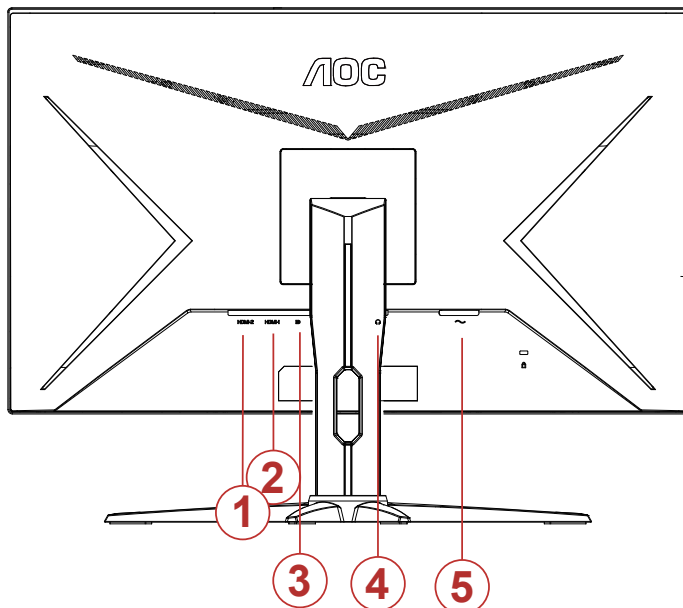
Nu atingeți ecranul LCD atunci când modificați unghiul. În caz contrar, ecranul LCD se poate deteriora sau sparge.

### **Avertisment:**

1. Pentru a evita deteriorarea accidentală a ecranului, precum desprinderea panoului, asigurați-vă că monitorul nu este înclinat în jos cu mai mult de -5 grade.
2. Nu apăsați pe ecran atunci când reglați unghiul monitorului. Atingeți doar cadrul.

# Conectarea monitorului

Conexiunile prin cablu din spatele monitorului și computerului:



1. HDMI-2
2. HDMI-1
3. DisplayPort
4. Căști
5. Intrare

## Conectarea la PC

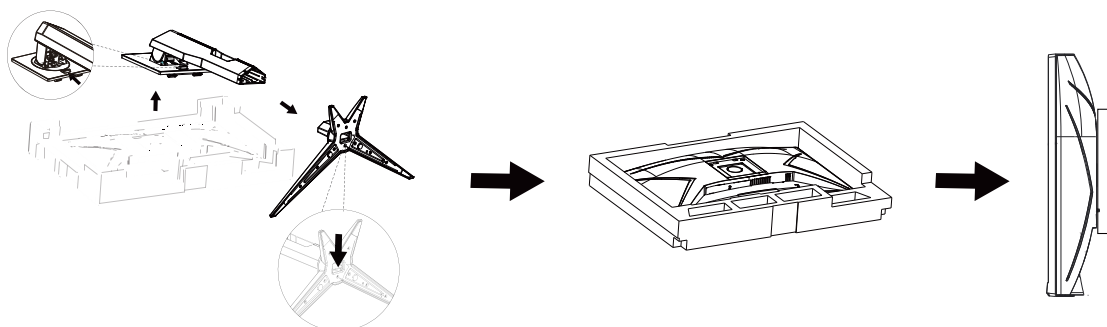
1. Conectați bine cablul de alimentare la spatele afișajului.
2. Opriți computerul și deconectați cablul de alimentare al acestuia.
3. Conectați cablul de semnal al afișajului la conectorul video din partea din spate a calculatorului.
4. Conectați cablul de alimentare al calculatorului și al afișajului la o priză din apropiere.
5. Porniți calculatorul și afișajul.

Dacă monitorul afișează imaginea, instalarea este finalizată. Dacă nu este afișată nicio imagine, consultați secțiunea de depanare.

Pentru a proteja echipamentul, opriți întotdeauna PC-ul și monitorul înainte de a realiza conexiunile.

## Atașarea brațului pentru montare pe perete

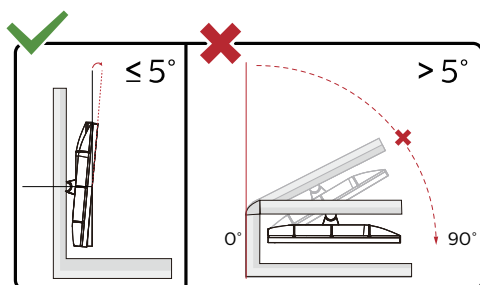
Pregătirea pentru instalare a unui braț pentru montare pe perete.



Acest monitor poate fi atașat la un braț pentru montare pe perete, pe care îl achiziționați separat. Deconectați alimentarea cu energie înainte de această procedură. Urmați pașii de mai jos:

1. Îndepărtați baza.
2. Urmați instrucțiunile producătorului pentru asamblarea brațului pentru montare pe perete.
3. Așezați brațul pentru montare pe perete pe spatele monitorului. Aliniați orificiile brațului cu orificiile de pe spatele monitorului.
4. Reconectați cablurile. Consultați manualul de utilizare primit împreună cu brațul pentru montare pe perete opțional pentru instrucțiuni de montare a acestuia pe perete.

Notă: Orificiile de șurub pentru montarea VESA nu sunt disponibile pentru toate modelele, vă rugăm consultați distribuitorul sau departamentul oficial al AOC.



\* Designul afișajului poate diferi de ilustrație.

### Avertisment:

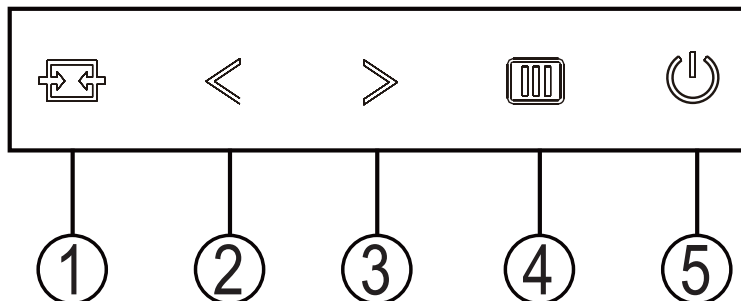
1. Pentru a evita deteriorarea accidentală a ecranului, precum desprinderea panoului, asigurați-vă că monitorul nu este înclinat în jos cu mai mult de -5 grade.
2. Nu apăsați pe ecran atunci când reglați unghiul monitorului. Atingeți doar cadrul.

## Funcția Adaptive-Sync

1. Funcția Adaptive-Sync funcționează cu DP/HDMI
2. Compatibilitate placă grafică: Lista modelelor recomandate se găsește mai jos, iar aceasta poate fi verificată și vizitând [www.AMD.com](http://www.AMD.com)
  - Radeon™ RX Vega seriei
  - Radeon™ RX 500 seriei
  - Radeon™ RX 400 seriei
  - Radeon™ R9/R7 300 seriei (cu excepția seriei R9 370/X, R7 370/X, R7 265)
  - Radeon™ Pro Duo (2016)
  - Radeon™ R9 Nano seriei
  - Radeon™ R9 Fury seriei
  - Radeon™ R9/R7 200 seriei (cu excepția seriei R9 270/X, R9 280/X)

# Reglarea

## Taste rapide



1	Source/Exit (Sursă/leșire)
2	Game Mode/<(Mod joc/Stânga)
3	Dial Point (Indicator)/>(Jos)
4	Menu/Enter (Meniu/Enter)
5	Power(Alimentare)

### Power (Alimentare)

Apăsați pe butonul Power (Alimentare) pentru a porni monitorul.

### Menu/Enter(Meniu/Enter)

Când nu apare meniul OSD (afișare pe ecran), apăsați pentru a afișa meniul OSD (afișare pe ecran) sau pentru a confirma selecția. Apăsați timp de 2 secunde pentru a opri monitorul.

### Game Mode/<

Atunci când nu este afișat meniul OSD, apăsați pe tasta „<” pentru a deschide funcția modului de joc, apoi apăsați pe tasta „<” sau „>” pentru a selecta modul de joc (FPS, RTS, Racing (Curse), Gamer 1 (Jucător 1), Gamer 2 (Jucător 2) ori Gamer 3 (Jucător 3)) în funcție de diversele tipuri de jocuri.

### Dial Point />

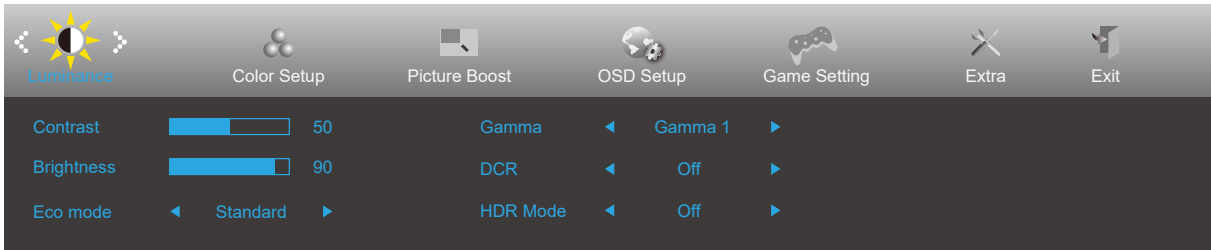
Dacă nu există niciun OSD, apăsați butonul Dial Point pentru a afișa / ascunde Indicatorul.

### Source/Exit (Sursă/leșire)

Atunci când afișajul pe ecran este închis, apăsați pe butonul Source/Exit (Sursă/leșire) pentru a activa funcția respectivă a tastei rapide. Atunci când meniul OSD este închis, apăsați continuu pe butonul Source/Exit (Sursă/leșire) timp de 2 secunde pentru a realiza configurarea automată (doar pentru modelele cu D-sub).

# OSD Setting (Setare OSD)

Instrucțiuni simple cu privire la tastele de control.

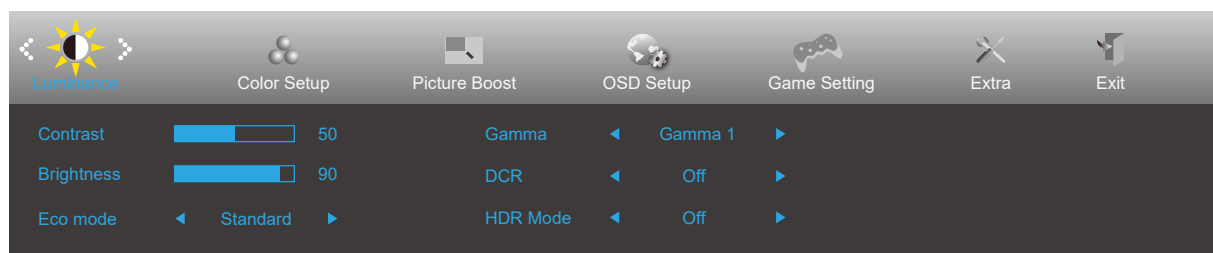










- 1). Apăsați pe butonul **MENU (Meniu)** pentru a activa fereastra OSD.
- 2). Apăsați pe < sau > pentru a naviga printre funcțiile disponibile. Odată ce funcția dorită este evidențiată, apăsați pe butonul **MENU (MENIU)** pentru a o activa. Apăsați pe < sau > pentru a naviga printre funcțiile din submeniu. Odată ce funcția dorită este evidențiată, apăsați pe butonul **MENU (MENIU)** pentru a o activa.
- 3). Apăsați pe < sau > pentru a schimba setările funcției selectate. Apăsați pe butonul **AUTO (Automat)** pentru a ieși. Dacă doriți să reglați orice altă funcție, repetați pașii 2 și 3.
- 4). Funcția de blocare a afișajului de pe ecran: Pentru a lansa afișajul pe ecran, țineți apăsat pe butonul MENU (Meniu) în timp ce monitorul este oprit și apoi apăsați pe butonul de alimentare pentru a porni monitorul. Pentru a debloca afișajul de pe ecran, țineți apăsat pe butonul MENU (Meniu) în timp ce monitorul este oprit și apoi apăsați pe butonul de alimentare pentru a porni monitorul.

## Note:

- 1). Dacă produsul recepționează o singură intrare de semnal, elementul „Input Select” (Selectare intrare) este dezactivat de la ajustare.
- 2). Una din funcțiile DCR, Color Boost (Amplificare culoare) și Picture Boost (Amplificare imagine) este activată, iar celelalte funcții sunt dezactivate.

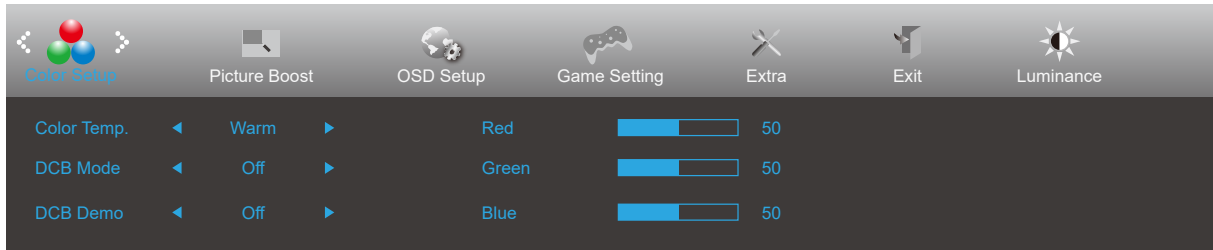
## Luminance (Luminanță)



	Contrast	0-100		Contrast pentru transmisiile digitale.
	Brightness (Luminozitate)	0-100		Reglare retroiluminare
	Eco mode (Mod ecologic)	Standard	<input checked="" type="checkbox"/>	Mod standard
		Text		Mod text
		Internet		Mod internet
		Game (Joc)		Game Mode (Mod joc)
		Movie (Film)		Mod film
		Sports (Sporturi)		Mod sporturi
		Reading (Citire)		Mod citire
	Gamma	Gamma1	Reglare la Gamma 1	
		Gamma2	Reglare la Gamma 2	
		Gamma3	Reglare la Gamma 3	
	DCR	Off (Dezactivat)		Dezactivare raport de contrast dinamic
		On (Activat)		Activare raport de contrast dinamic
	HDR Mode	OFF		Adjust HDR Mode.
HDR Picture				
HDR Movie				
HDR Game				

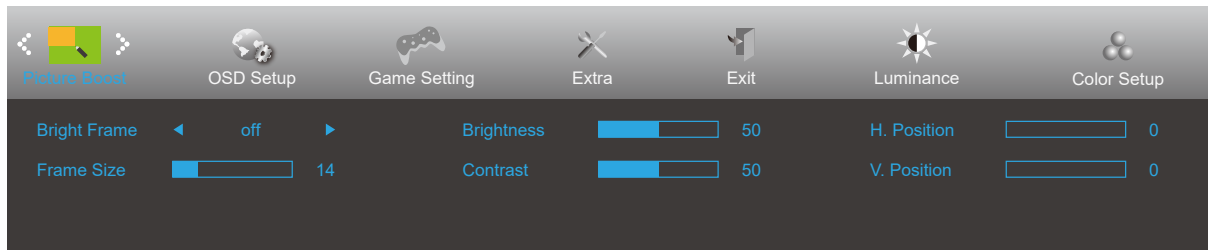



## Color Setup (Configurare culori)



	Color Temp. (Temp. culoare)	Warm (Cald)		Solicitați culorile calde de la EEPROM.
		Normal		Solicitați culorile cu temperatură normală de la EEPROM.
		Cool (Rece)		Solicitați culorile reci de la EEPROM.
		sRGB		Solicitați culorile de temperatură sRGB de la EEPROM.
		User (Utilizator)	Red (Roșu)	
	Green (Verde)			Amplificare verde la transmisiuni digitale.
	Blue (Albastru)			Amplificare albastru la transmisiuni digitale
	DCB Mode (Mod DCB)	Full Enhance (Amplificare completă)	activat sau dezactivat	Activați sau dezactivați modul Amplificare completă
		Nature Skin (Piele naturală)	activat sau dezactivat	Activați sau dezactivați modul Piele naturală
		Green Field (Câmp verde)	activat sau dezactivat	Activați sau dezactivați modul Câmp verde
		Sky-blue (Cer albastru)	activat sau dezactivat	Activați sau dezactivați modul Cer albastru
		AutoDetect (Detectare automată)	activat sau dezactivat	Activați sau dezactivați modul Detectare automată
		OFF	activat sau dezactivat	Activați sau dezactivați modul Detectare OFF
	DCB Demo (Demonstrație DCB)		activat sau dezactivat	Dezactivare sau Activare demonstrație
	Red (Roșu)		0-100	Amplificare roșu la transmisiuni digitale.
Green (Verde)		0-100	Amplificare verde la transmisiuni digitale.	
Blue (Albastru)		0-100	Amplificare albastru la transmisiuni digitale.	

## Picture Boost (Amplificare imagine)

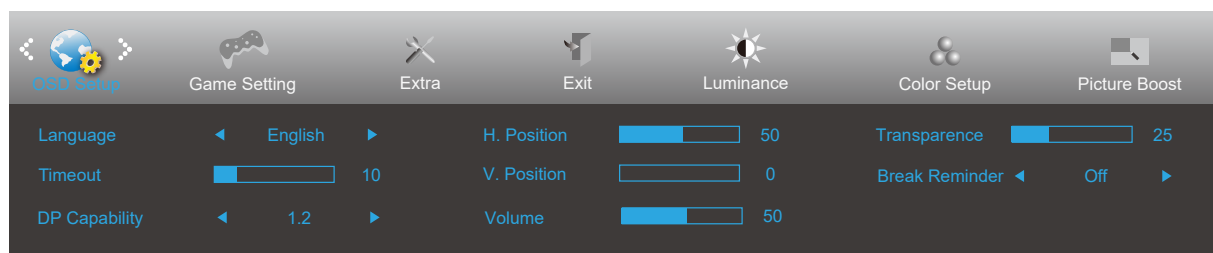



	Bright Frame (Cadru luminos)	activat sau dezactivat	Activare sau Dezactivare cadru luminos
	Frame Size (Dimensiune cadru)	14-100	Reglare dimensiune cadru
	Brightness (Luminozitate)	0-100	Reglare luminozitate cadru
	Contrast	0-100	Reglare contrast cadru
	H. position (Poziție oriz.)	0-100	Reglați poziția pe orizontală a cadrului.
	V. position (Poziție vert.)	0-100	Reglați poziția pe verticală a cadrului.

### Notă:

Reglați luminozitatea, contrastul și poziția cadrului luminos, pentru o experiență de vizionare mai bună.

## OSD Setup (Configurare OSD)

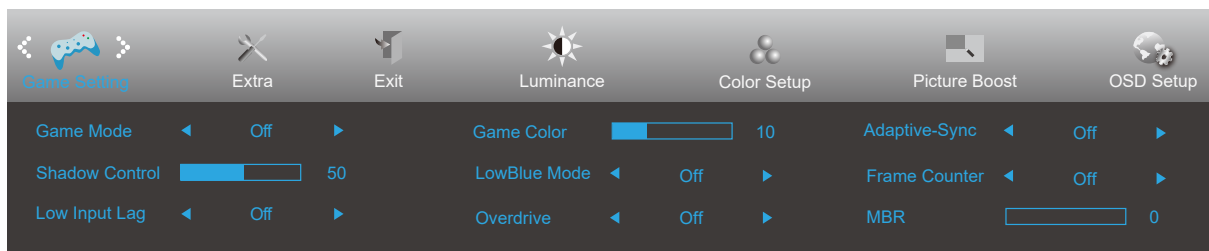



	Language (Limbă)		Selectați limba pentru afișarea pe ecran
	Timeout (Expirare)	5-120	Reglați durata de expirare a afișării pe ecran
	DP Capability (Capacitate DP)	1.1/1.2	Rețineți că doar DP1.2 acceptă Adaptive-Sync liberă
	H. Position (Poziție oriz.)	0-100	Reglați poziția pe orizontală a afișării pe ecran
	V. Position (Poziție vert.)	0-100	Reglați poziția pe verticală a afișării pe ecran
	Volume (Volum)	0-100	Ajustare a volumului.
	Transparence (Transparență)	0-100	Reglați transparența afișării pe ecran
Break Reminder (Memento pauză)	activat sau dezactivat	Memento de pauză dacă utilizatorul lucrează continuu timp de peste 1 oră	

### Note:

În cazul în care conținutul video DP acceptă DP1.2, selectați opțiunea DP1.2 pentru parametrul DP Capability (Capacitate DP); în caz contrar, selectați opțiunea DP1.1.

## Game Setting (Setare joc)

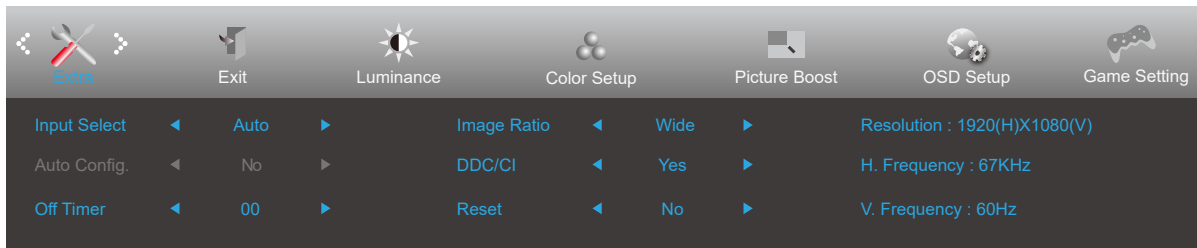



	Game Mode (Mod joc)	FPS	Pentru jocuri FPS (Simulator de împușcături). Îmbunătățește detaliile negre din teme întunecate.
		RTS	Pentru jocuri RTS (Strategie în timp real). Îmbunătățește calitatea imaginii.
		Racing (Curse)	Pentru jocuri de curse. Asigură cel mai rapid timp de răspuns și o saturație ridicată a culorilor.
		Gamer 1 (Jucător 1)	Setările preferințelor utilizatorului, salvează drept Jucător 1.
		Gamer 2 (Jucător 2)	Setările preferințelor utilizatorului, salvează drept Jucător 2.
		Gamer 3 (Jucător 3)	Setările preferințelor utilizatorului, salvează drept Jucător 3.
		Off (Dezactivat)	Fără optimizare prin jocuri cu imagine inteligentă
	Shadow Control (Control umbre)	0-100	Setarea implicită pentru opțiunea Shadow Control (Control umbre) este 50, iar utilizatorul final poate ajusta valoarea de la 50 la 100 sau la 0 pentru a crește contrastul pentru o imagine clară. 1. Dacă imaginea este prea întunecată pentru a vedea detaliile în mod clar, ajustați de la 50 la 100 pentru o imagine clară. 2. Dacă imaginea este prea luminoasă pentru a vedea detaliile în mod clar, ajustați de la 50 la 0 pentru o imagine clară.
	Low input Lag (Întârziere redusă la intrare)	On (Activat)/off (Dezactivat)	Dezactivați tamponul de cadre pentru a reduce întârzierea la intrare
	Game Color (Culoare joc)	0-20	Opțiunea Game Color (Culoare joc) oferă un interval 0 - 20 pentru ajustarea saturației în vederea obținerii unei imagini mai bune.
LowBlue Mode (Modul LowBlue)	Dezactivat / Multimedia / Internet / Office / Citire	Reduceți unda de lumină albastră prin controlul temperaturii culorii.	
Overdrive (Ultra rapid)	Weak (Slab)	Reglați timpul de răspuns.	
	Medium (Mediu)		
	Strong (Puternic)		
	Boost		
Contor cadre	Dezactivat / Dreapta sus / Dreapta jos / Stânga jos / Stânga sus	Afișarea frecvenței V pentru unghiul selectat	
	MBR	0-20	Ajustați Reducere neclaritate mișcare.
Adaptive-Sync	On (Activat)/Off (Dezactivat)	Dezactivați sau activați Adaptive-Sync.	

### Notă:

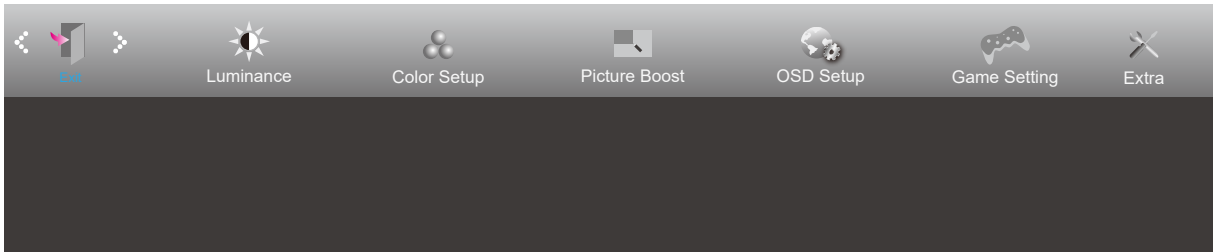
Funcțiile MBR și Amplificare suprasaturație sunt disponibile numai când Adaptive-Sync este oprit, iar frecvența verticală e de maxim 75 Hz.

## Extra



	Input Select (Selectare intrare)		Selectați sursa pentru semnalul de intrare.
	Off timer (Perioadă de timp până la oprire)	0-24 ore	Selectați ora la care se va dezactiva alimentarea
	Image Ratio (Raport imagine)	Wide (Larg)	Selectați raportul la care este afișată imaginea.
		4:3	
		1:1	
		17" (4:3)	
		19" (4:3)	
		19" (5:4)	
		19"L (16:10)	
		21,5"L (16:9)	
22"L (16:10)			
23"L (16:9)			
23,6"L (16:9)			
24"L (16:9)			
DDC/CI	Yes (Da) / No (Nu)	Activați sau dezactivați suportul DDC/CI	
Reset (Resetați)	da/ENERGY STAR® sau nu	Resetați meniul la valorile implicite Certificat ENERGY STAR® disponibil pentru modelele selectate.	

## Exit (Ieșire)



	Exit (Ieșire)		Ieșiți din meniul OSD
---	---------------	--	-----------------------

## Indicator LED

<b>Stare</b>	<b>Culoare LED</b>
Mod alimentare maximă	Alb
Mod activ-oprit	Portocaliu

# Depanare

Problemă și întrebare	Soluții posibile
<b>LED-ul de alimentare nu este APRINS</b>	Asigurați-vă că alimentarea este PORNITĂ și că ați conectat cablul de alimentare la o priză împământată și la monitor.
<b>Pe ecran nu apar imagini</b>	<ul style="list-style-type: none"> <li>● Cablul de alimentare este conectat corespunzător? Verificați conectarea cablului de alimentare și sursa de alimentare.</li> <li>● Cablul este conectat corespunzător? (Conexiune cu ajutorul cablului D-SUB) Verificați conexiunea cablului D-SUB. (Conexiune cu ajutorul cablului HDMI) Verificați conexiunea cablului HDMI. (Conexiune cu ajutorul cablului DP) Verificați conexiunea cablului DP. * Intrarea D-SUB/HDMI/DP nu este disponibilă pentru fiecare model.</li> <li>● Dacă alimentarea este pornită, reporniți computerul pentru a vedea ecranul inițial (ecranul de conectare). Dacă apare ecranul inițial (ecranul de conectare), porniți computerul în modul aplicabil (modul de siguranță în Windows 7/8/10) și apoi modificați frecvența plăcii video. (Consultați secțiunea Setarea rezoluției optime) Dacă ecranul inițial (ecranul de conectare) nu apare, contactați Centrul de service sau distribuitorul.</li> <li>● Puteți vedea mesajul „Input Not Supported” (Intrarea nu este acceptată) pe ecran? Puteți vedea acest mesaj atunci când semnalul de la placa video depășește rezoluția și frecvența maxime pe care monitorul le poate gestiona corespunzător. Ajustați rezoluția și frecvența maxime pe care monitorul le poate gestiona corespunzător.</li> <li>● Asigurați-vă că driverele pentru monitorul AOC sunt instalate.</li> </ul>
<b>Imaginea este neclară și are probleme cu imaginile remanente</b>	Reglați valorile pentru contrast și luminozitate. Apăsăți pentru a efectua automat reglarea. Asigurați-vă că nu folosiți un cablu prelungitor sau o cutie de distribuție. Vă recomandăm să conectați monitorul direct la conectorul de ieșire al plăcii video, aflat în partea din spate.
<b>Imaginea este instabilă, prezintă scintilații sau modele de unde</b>	Mutați cât mai departe de monitor dispozitivele electrice care pot cauza interferențe electrice. Utilizați rata maximă de reîmprospătare pe care monitorul dvs. o poate accepta la rezoluția pe care o utilizați.
<b>Monitorul este blocat în modul activ-oprit</b>	Comutatorul de alimentare al computerului trebuie să fie în poziția ON (Pornit). Placa video a computerului trebuie să fie bine fixată în slotul acesteia. Verificați dacă ați conectat corect cablul video al monitorului la computer. Inspectați cablul video al monitorului și asigurați-vă că niciun pin nu este îndoit. Verificați funcționarea computerului apăsând pe tasta CAPS LOCK de la tastatură și uitându-vă la LED-ul CAPS LOCK. LED-ul ar trebui să se aprindă sau să se stingă după apăsarea tastei CAPS LOCK.
<b>Lipsește una din culorile principale (ROȘU, VERDE sau ALBASTRU)</b>	Inspectați cablul video al monitorului și asigurați-vă că niciun pin nu este deteriorat. Verificați dacă ați conectat corect cablul video al monitorului la computer.
<b>Imaginea de pe ecran nu este centrată și nu are dimensiunile corespunzătoare</b>	Reglați poziția pe verticală și poziția pe orizontală sau apăsați pe tasta rapidă (AUTO).
<b>Imaginea prezintă defecte de culoare (albul nu pare alb).</b>	Reglați spectrul de culoare RGB sau selectați temperatura dorită pentru culori.
<b>Apar perturbări pe orizontala sau verticala ecranului</b>	Folosiți modul de oprire din Windows 7/8/10 pentru a ajusta valorile pentru CLOCK (Ceas) și FOCUS (Focalizare). Apăsăți pentru a efectua automat reglarea.
<b>Reglementări și service</b>	Consultați Informațiile cu privire la Reglementări și service, care se află în manualul de pe CD sau pe <a href="http://www.aoc.com">www.aoc.com</a> (pentru a căuta modelul pe care îl puteți achiziționa în țara dvs. și a căuta Informațiile cu privire la Reglementări și service din pagina de Asistență).



# Specificații

## Specificații generale

Ecran	Nume model	Q27G2E/BK		
	Sistem de acționare	LCD TFT color		
	Dimensiunea imaginii vizibile	Diagonală de 68.5 cm		
	Distanța dintre puncte	0.0777mm (oriz.) × 0.2331mm (vert.)		
	Culoarea afișajului	16,7 milioane de culori		
Altele	Interval de scanare pe orizontală	30k-230kHz (HDMI/DP)		
	Dimensiune de scanare pe orizontală (maximă)	596.736mm		
	Interval de scanare pe verticală	48-144Hz (HDMI) 48-155Hz (DP)		
	Dimensiune de scanare pe verticală (maximă)	335.664mm		
	Rezoluție prestabilită optimă	2560x1440@60Hz		
	Max resolution	2560x1440@155Hz		
	Plug & Play	VESA DDC2B/CI		
	Sursă de alimentare	100-240V~, 50/60Hz, 1,5A		
	Consum de energie	Tipic (luminozitate și contrast implicit)	34W	
		Max. (luminozitate = 100, contrast = 100)	≤53W	
Standby		≤ 0,3W		
Caracteristici fizice	Tip de conector	HDMI/ DP/ Ieșire căști		
	Tip cablu de semnal	Amovibil		
Specificații de mediu	Temperatură	În stare de funcționare	0°C~ 40°C	
		În stare de nefuncționare	-25°C~ 55°C	
	Umiditate	În stare de funcționare	Între 10% și 85% (fără condensare)	
		În stare de nefuncționare	Între 5% și 93% (fără condensare)	
	Altitudine	În stare de funcționare	0 ~ 5 000 m (0 ~ 16 404 ft)	
		În stare de nefuncționare	0 ~ 12 192 m (0 ~ 40 000 ft)	



## Moduri prestabilite de afișare

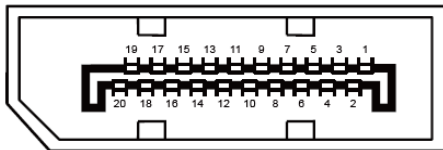
STANDARD	REZOLUȚIE	FRECVENȚĂ ORIZONTALĂ (kHz)	FRECVENȚĂ VERTICALĂ (Hz)
VGA	640x480@60Hz	31.469	59.94
	640x480@72Hz	37.861	72.809
	640x480@75Hz	37.5	75
	640x480@100Hz	50.313	99.826
	640x480@120Hz	60.938	119.72
SVGA	800x600@56Hz	35.156	56.25
	800x600@60Hz	37.879	60.317
	800x600@72Hz	48.077	72.188
	800x600@75Hz	46.875	75
	800x600@100Hz	62.76	99.778
	800x600@120Hz	76.302	119.972
XGA	1024x768@60Hz	48.363	60.004
	1024x768@70Hz	56.476	70.069
	1024x768@75Hz	60.023	75.029
	1024x768@100Hz	80.448	99.811
	1024x768@120Hz	97.551	119.989
SXGA	1280x1024@60Hz	63.981	60.02
	1280x1024@75Hz	79.976	75.025
WXGA+	1440x900@60Hz	55.935	59.887
	1440x900@60Hz	55.469	59.901
WSXGA	1680x1050@60Hz	65.29	59.954
	1680x1050@60Hz	64.674	59.883
FHD	1920x1080@60Hz	67.5	60
	1920x1080@120Hz	139.1	119.93
QHD	2560x1440@60HZ	88.787	59.951
	2560x1440@120HZ	182.997	119.998
	2560x1440@144HZ	222.056	143.912
QHD(DP)	2560x1440@155HZ	227.85	155
IBM MODES			
DOS	640x350@70Hz	31.469	70.087
DOS	720x400@70Hz	31.469	70.087
MAC MODES			
VGA	640x480@67Hz	35	66.667
SVGA	832x624@75Hz	49.725	74.551
XGA	1024x768@75Hz	60.241	74.927

## Alocări ale pinilor



Cablu de semnal pentru afișarea culorilor, cu 19 pini

Nr. pini	Nume semnal	Nr. pini	Nume semnal	Nr. pini	Nume semnal
1.	Date TMDS 2 +	9.	Date TMDS 0-	17.	Împământare DDC/CEC
2.	Ecranare 2 date TMDS	10.	Ceas TMDS +	18.	Alimentare +5 V
3.	Date TMDS 2-	11.	Ecranare ceas TMDS	19.	Detectare conectare în timpul funcționării
4.	Date TMDS 1 +	12.	Ceas- TMDS		
5.	Ecranare 1 date TMDS	13.	CEC		
6.	Date TMDS 1-	14.	Rezervat (N.C. pe dispozitiv)		
7.	Date TMDS 0 +	15.	SCL		
8.	Ecranare 0 date TMDS	16.	SDA		



Cablu de semnal pentru afișarea culorilor, cu 20 pini

Nr. pini	Nume semnal	Nr. pini	Nume semnal
1	ML_Lane 3 (n)	11	GND
2	GND	12	ML_Lane 0 (p)
3	ML_Lane 3 (p)	13	CONFIG1
4	ML_Lane 2 (n)	14	CONFIG2
5	GND	15	AUX_CH(p)
6	ML_Lane 2 (p)	16	GND
7	ML_Lane 1 (n)	17	AUX_CH(n)
8	GND	18	Detectare conectare în timpul funcționării
9	ML_Lane 1 (p)	19	Returnare DP_PWR
10	ML_Lane 0 (n)	20	DP_PWR

# Plug and Play

## Caracteristică Plug & Play DDC2B

Acest monitor este prevăzut cu capacitatea VESA DDC2B, în conformitate cu STANDARDUL VESA DDC. Prin urmare, monitorul poate informa sistemul gazdă cu privire la identitatea sa și, în funcție de nivelul de DDC utilizat, poate comunica informații suplimentare cu privire la capacitățile sale de afișare.

DDC2B reprezintă un canal de date bi-direcțional, bazat pe protocolul I2C. Gazda poate solicita informații de tip EDID prin intermediul canalului DDC2B.